

Ersatzteilliste Kaminöfen/Cheminéeöfen TIBA SwissMade



Arca
Aurora
Carena
Cristia
Lona
Monolith
Montana
Montanino
Muralto
Orselina
Rima
Sirius
Termica
Vega

Tiba

WICHTIGE INFORMATION

Diese Ersatzteilliste beinhaltet diejenigen Artikel, welche aus Erfahrung am meisten verlangt werden.

Sollte das gewünschte Ersatzteil zu Ihrem Kaminofen nicht in dieser Ersatzteilliste aufgeführt sein, so kontaktieren Sie bitte unseren Kundendienst unter **061 935 17 10** oder **ersatzteile@tiba.ch**.

Eine präzise Beschreibung (idealerweise mit Bildmaterial), sowie die Geräteangaben wie Auftragsnummer / Typ / Jahrgang sind für eine effiziente Auftragsabwicklung sehr hilfreich.

Verwenden Sie bei einer Bestellung bitte das Bestellformular am Ende dieser Liste.

Wir danken Ihnen für Ihre wertvolle Mithilfe.

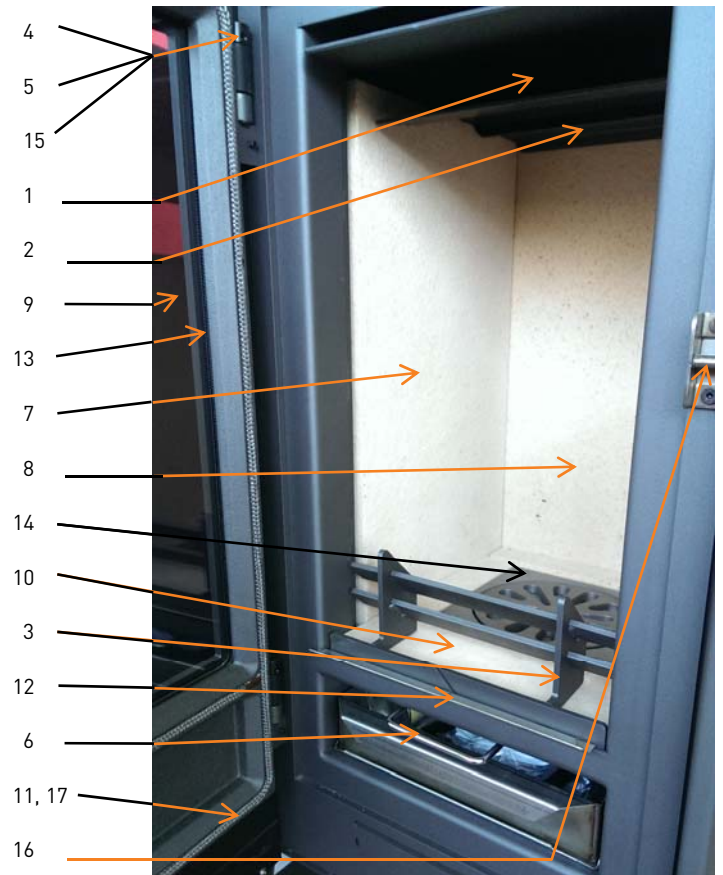
Weitere Ersatzteillisten sind auf unserer Internetseite **tiba.ch** verfügbar.

Inhaltsverzeichnis

Arca _____	4
Arca room + _____	5
Aurora _____	6
Aurora S _____	7
Carena _____	8
Cristia _____	9
Cristia Back _____	10
Cristia Modula _____	11
Lona _____	12
Lona Back _____	13
Monolith _____	14
Montana _____	15
Montanino _____	16
Montanino 2 _____	17
Muralto _____	18
Orselina _____	19
Rima _____	20
Sirius _____	21
Sirius 2 _____	22
Termica _____	23
Termica Plus _____	24
Vega _____	25
T-Vega _____	26
Notizen _____	27
Bestellformular _____	28

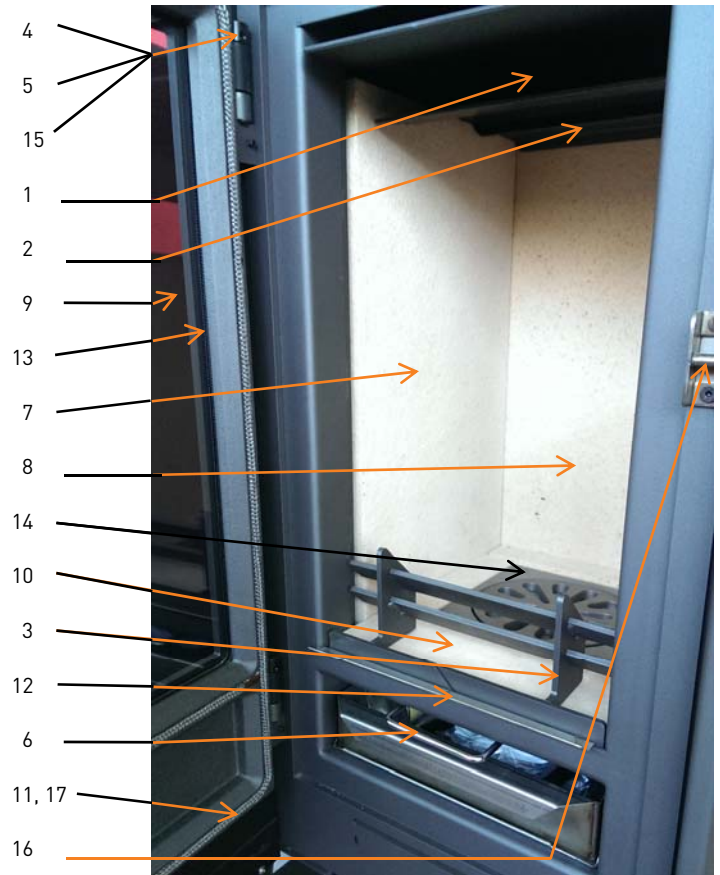
Arca

Jahrgang 2011 bis 2017



Pos.	Artikel-Nr.	Bezeichnung	Bemerkungen / Verwendung	Ersatz-Nr.
1	060267	Prallblech, vorne		
2	060268	Prallblech, hinten		
3	060324	Luftleitrost, komplett		
4	060529	Scharnier		
5	060530	Schenkelfeder		
6	060600	Rüttelhebel		
7	060641	Seitenstein		063546
8	060642	Rückwandstein		063547
9	060667	Türglas Feuertüre	5mm	
10	060708	Bodenstein-Garnitur	bestehend aus 4 Teilen	063548
11	060960	Dichtschnur	2,35m / Feuertüre	
12	062330	Aschenrückhalteblech	bis 2014	
13	064537	Dichtungsband	4,20m / Frontglas	
14	069075	Rüttelrost, kompl.	Gusseisen	
15	101688	Gewindestift	M5x5	
16	062080	Verschlusskonsole		
17	345515	Kleber	17ml / Dichtschnur Feuertüre	

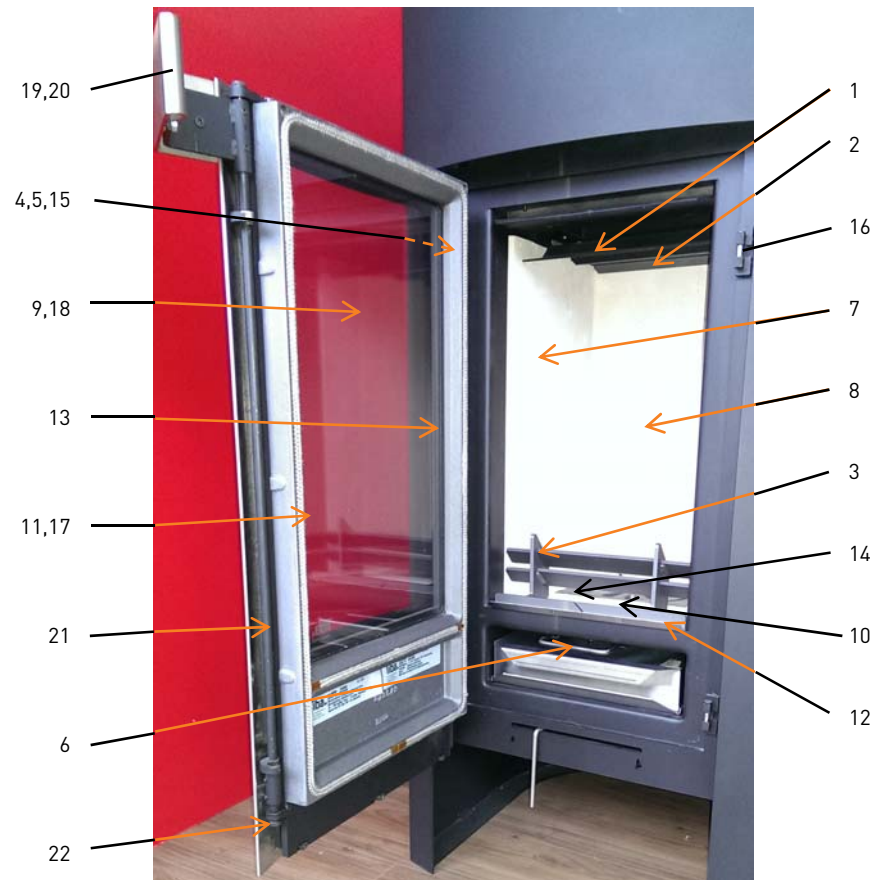
Arca room + Jahrgang ab 2015



Pos.	Artikel-Nr.	Bezeichnung	Bemerkungen / Verwendung	Ersatz-Nr.
1	062421	Prallblech, vorne		
2	060268	Prallblech, hinten		
3	060324	Luftleitrost, komplett		
4	060529	Scharnier		
5	060530	Schenkelfeder		
6	060600	Rüttelhebel		
7	060641	Seitenstein		063546
8	060642	Rückwandstein		063547
9	060667	Türglas Feuertüre	5mm	
10	060708	Bodenstein-Garnitur	bestehend aus 4 Teilen	063548
11	060960	Dichtschnur	2,35m / Feuertüre	
12	062330	Aschenrückhalteblech	bis 2014	
13	064537	Dichtungsband	4,20m / Frontglas	
14	069075	Rüttelrost, kompl.	Gusseisen	
15	101688	Gewindestift	M5x5	
16	062080	Verschlusskonsole		
17	345515	Kleber	17ml / Dichtschnur Feuertüre	
20	069500	Feinsicherung	T1.6A	
21	033556	Potentiometer		
22	082796	Thermostat		
23	Z113711	Filtermatte		

Aurora

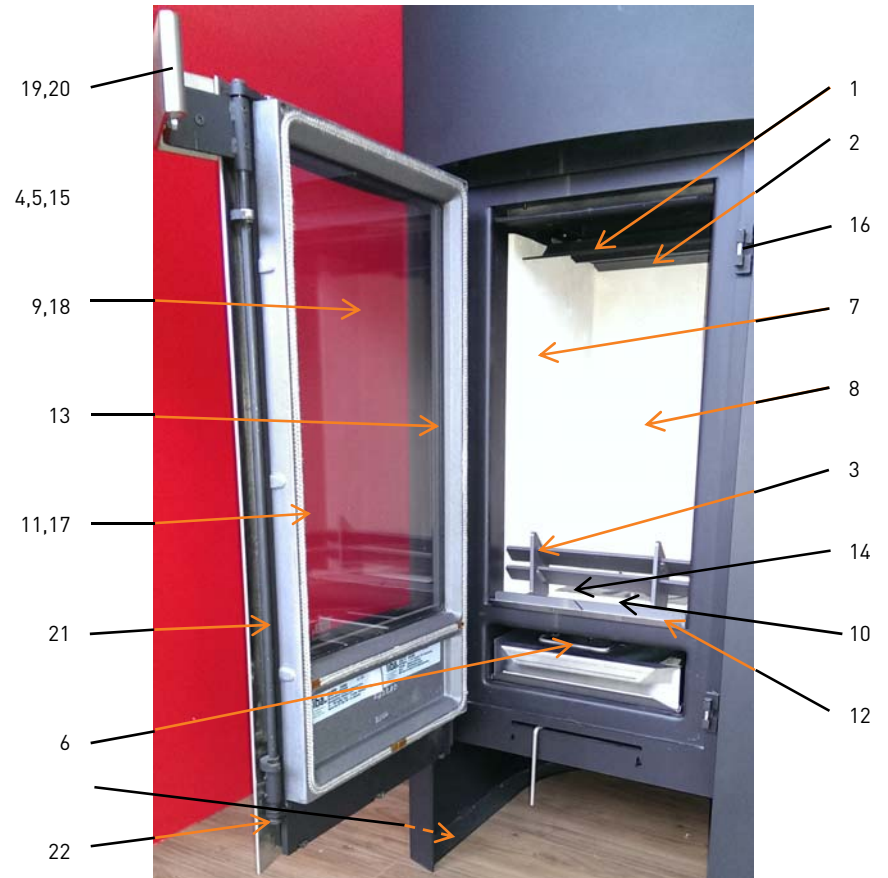
Jahrgang ab 2012



Pos.	Artikel-Nr.	Bezeichnung	Bemerkungen / Verwendung	Ersatz-Nr.
1	062421	Prallblech, vorne		
2	060268	Prallblech, hinten		
3	060324	Luftleitrost, komplett		
4	060529	Scharnier		
5	060530	Schenkelfeder		
6	060600	Rüttelhebel		
7	060641	Seitenstein		063546
8	060642	Rückwandstein		063547
9	060667	Türglas Feuertüre	5mm	
10	060708	Bodenstein-Garnitur	bestehend aus 4 Teilen	063548
11	060960	Dichtschnur	2,35m / Feuertüre	
12	062330	Aschenrückhalteblech	bis 2014	
13	064537	Dichtungsband	4.2m Innenglas / 1.7m Aussenglas	
14	069075	Rüttelrost, kompl.	Gusseisen	
15	101688	Gewindestift	M5x5	
16	063008	Schliesshalter komplett		
17	345515	Kleber	17ml / Dichtschnur Feuertüre	
18	063520	Türglas rund		
19	063544	Türgriff		
20	101583	Sechskantmutter	2 Stk. / M6	
21	063034	Schliesswelle		
22	101517	Pass-Schulter-schraube	2 Stk. / Ø8 - M6x10	

Aurora S

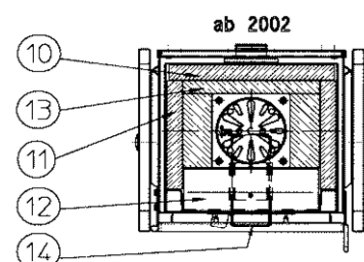
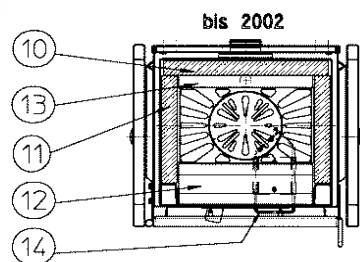
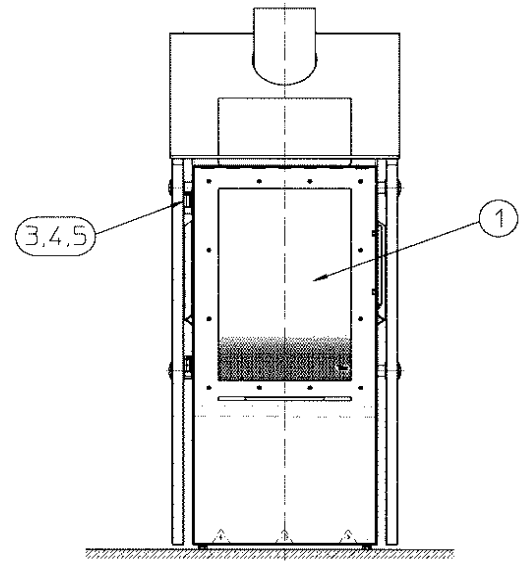
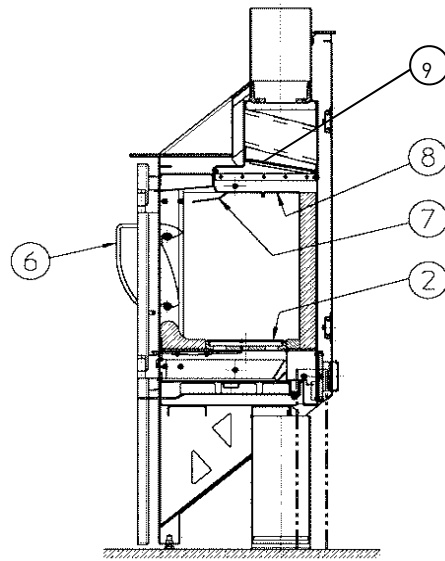
Jahrgang ab 2013



Pos.	Artikel-Nr.	Bezeichnung	Bemerkungen / Verwendung	Ersatz-Nr.
1	062421	Prallblech, vorne		
2	060268	Prallblech, hinten		
3	060324	Luftleitrost, komplett		
4	060529	Scharnier		
5	060530	Schenkelfeder		
6	060600	Rüttelhebel		
7	060641	Seitenstein		063546
8	060642	Rückwandstein		063547
9	060667	Türglas Feuertüre	5mm	
10	060708	Bodenstein-Garnitur	bestehend aus 4 Teilen	063548
11	060960	Dichtschnur	2,35m / Feuertüre	
12	062330	Aschenrückhalteblech	bis 2014	
13	064537	Dichtungsband	4.2m Innenglas / 1.7m Aussenglas	
14	069075	Rüttelrost, kompl.	Gusseisen	
15	101688	Gewindestift	M5x5	
16	063008	Schliesshalter komplett		
17	345515	Kleber	17ml / Dichtschnur Feuertüre	
18	063520	Türglas rund		
19	063544	Türgriff		
20	101583	Sechskantmutter	2 Stk. / M6	
21	063034	Schliesswelle		
22	101517	Pass-Schulter-schraube	2 Stk. / Ø8 - M6x10	

Carena

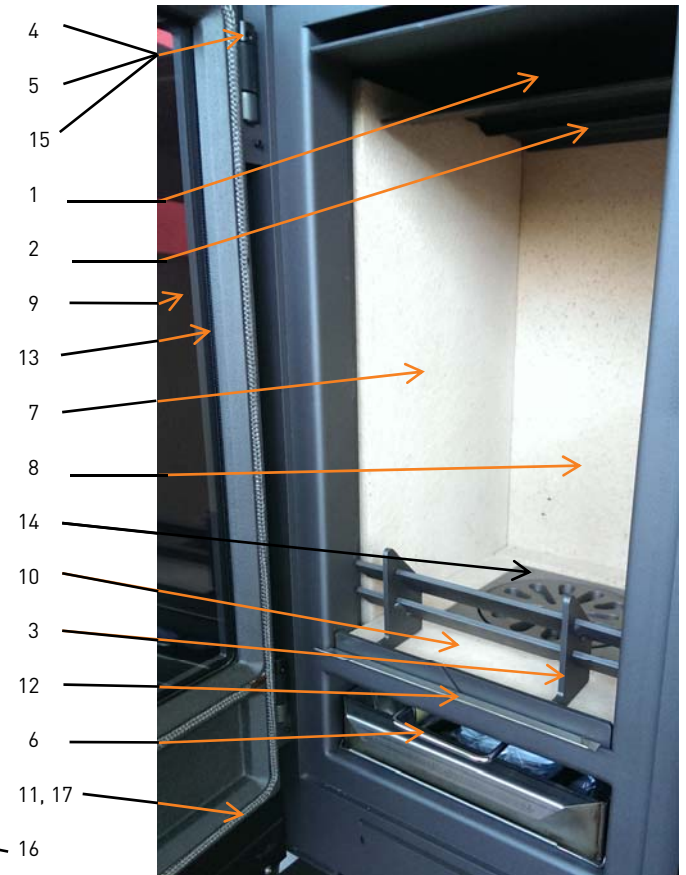
Jahrgang 2001 bis 2005



Pos.	Artikel-Nr.	Bezeichnung	Bemerkungen / Verwendung	Ersatz-Nr.
-	064537	Dichtungsband	Frontglas / 8x2 mm	
-	060575	Dichtschnur	Feuertüre / 6x12 mm	SU09708
1	060589	Frontglas	5 mm	
2.1	060506	Aschenrost, drehbar	GG20	bis 2002
2.2	069075	Rüttelrost, kompl.	Gusseisen	ab 2002
3	060530	Schenkelfeder		
4	060529	Scharnier		
5	101688	Gewindestift M5x5		
6	060372	Türklinke		
7	060204	Prallblech, vorne		
8	060203	Prallblech, hinten		
9	060217	WT-Prallblech		
10	060629	Rückwand	40 mm Vermiculit / bis 07.2005	
10	060706	Rückwandstein	2 Stk. / ab 07.2005	
11	060609	Seitenwand	40 mm Vermiculit / bis 07.2005	
11	060707	Seitenstein	ab 07.2005	
12	060611	Schamottstein, vorne	bis 07.2005	
12	060323	Luftleitrost, kompl.	ab 07.2005	
13	060610	Schamottstein, hinten	bis 07.2005	
14.1	060600	Rüttelhebel	3-105.756; Index b / bis 2002	
14.2	060600	Rüttelhebel	3-105.756; Index c / ab 2002	
15	060671	Schamottstein, seitlich	bis 07/2005	
15	060705	Bodenstein-Garnitur	bestehend aus 3 Teilen / ab 07.2005	
-	060534	SENOTHERM-Ofenspray		Grau/Graph

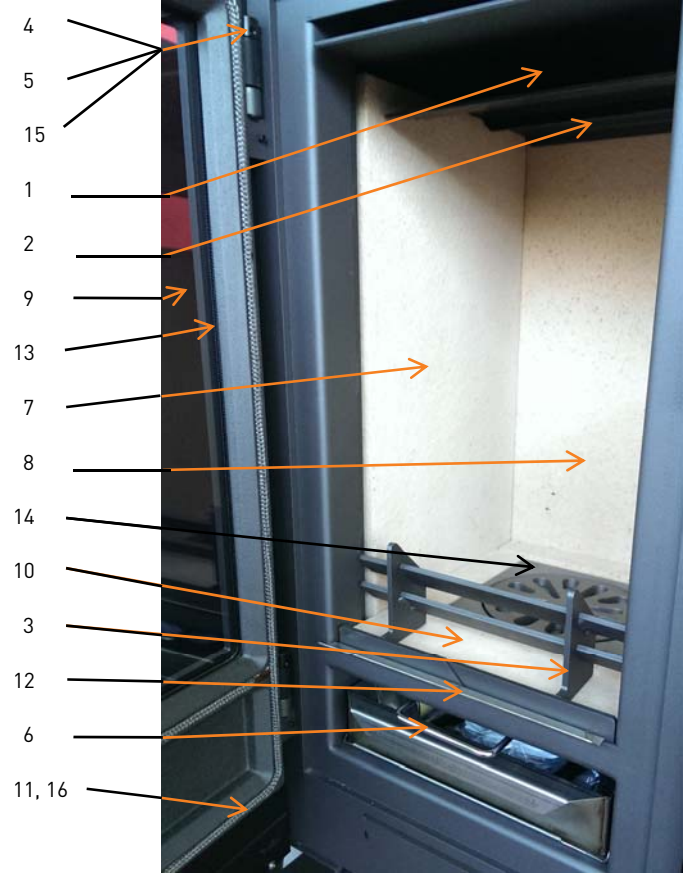
Cristia

Stahl gussgrau
Speckstein „Graubünden“
Jahrgang ab 2007



Pos.	Artikel-Nr.	Bezeichnung	Bemerkungen / Verwendung	Ersatz-Nr.
1	060267	Prallblech, vorne		
2	060268	Prallblech, hinten		
3	060324	Luftleitrost, komplett		
4	060529	Scharnier		
5	060530	Schenkelfeder		
6	060600	Rüttelhebel		
7	060641	Seitenstein		063546
8	060642	Rückwandstein		063547
9	060667	Türglas Feuertüre	5mm	
10	060708	Bodenstein-Garnitur	bestehend aus 4 Teilen	063548
11	060960	Dichtschnur	2,35m / Feuertüre	
12	062330	Aschenrückhalteblech	bis 2014	
13	064537	Dichtungsband	4,20m / Frontglas	
14	069075	Rüttelrost, kompl.	Gusseisen	
15	101688	Gewindestift	M5x5	
16	060475	WT-Prallblech		
17	345515	Kleber	17ml / Dichtschnur Feuertüre	

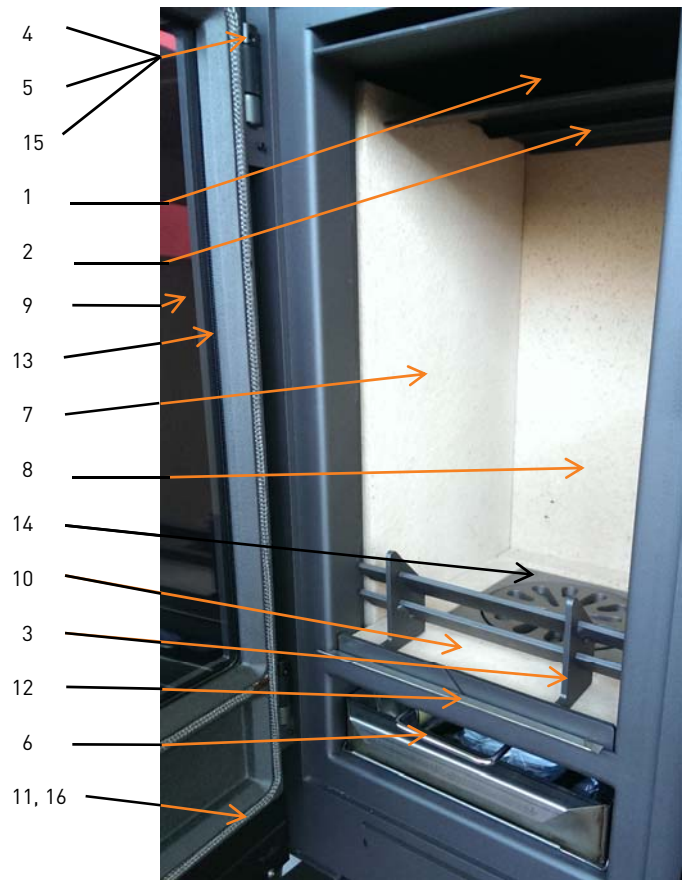
Cristia Back Jahrgang ab 2008



Pos.	Artikel-Nr.	Bezeichnung	Bemerkungen / Verwendung	Ersatz-Nr.
1	060267	Prallblech, vorne		
2	060268	Prallblech, hinten		
3	060324	Luftleitrost, komplett		
4	060529	Scharnier		
5	060530	Schenkelfeder		
6	060600	Rüttelhebel		
7	060641	Seitenstein		063546
8	060642	Rückwandstein		063547
9	060667	Türglas Feuertüre	5mm	
10	060708	Bodenstein-Garnitur	bestehend aus 4 Teilen	063548
11	060960	Dichtschnur	2,35m / Feuertüre	
12	062330	Aschenrückhalteblech	bis 2014	
13	064537	Dichtungsband	2.00m Backfachglas / 4,20m Frontglas	
14	069075	Rüttelrost, kompl.	Gusseisen	
15	101688	Gewindestift	M5x5	
16	345515	Kleber	17ml / Dichtschnur Feuertüre	
20	060650	Türglas Backfachtüre		
21	102642	Federschnaepper	2-teilig	
22	101905	Senkschraube	2 Stk.	
23	101904	Zylinderschraube	2 Stk.	
24	060691	Topfuntersatz		
25	060661	Backplatte Speckstein		
-	T1340610	Thermometer für Backfach	nicht abgebildet	

Cristia Modula

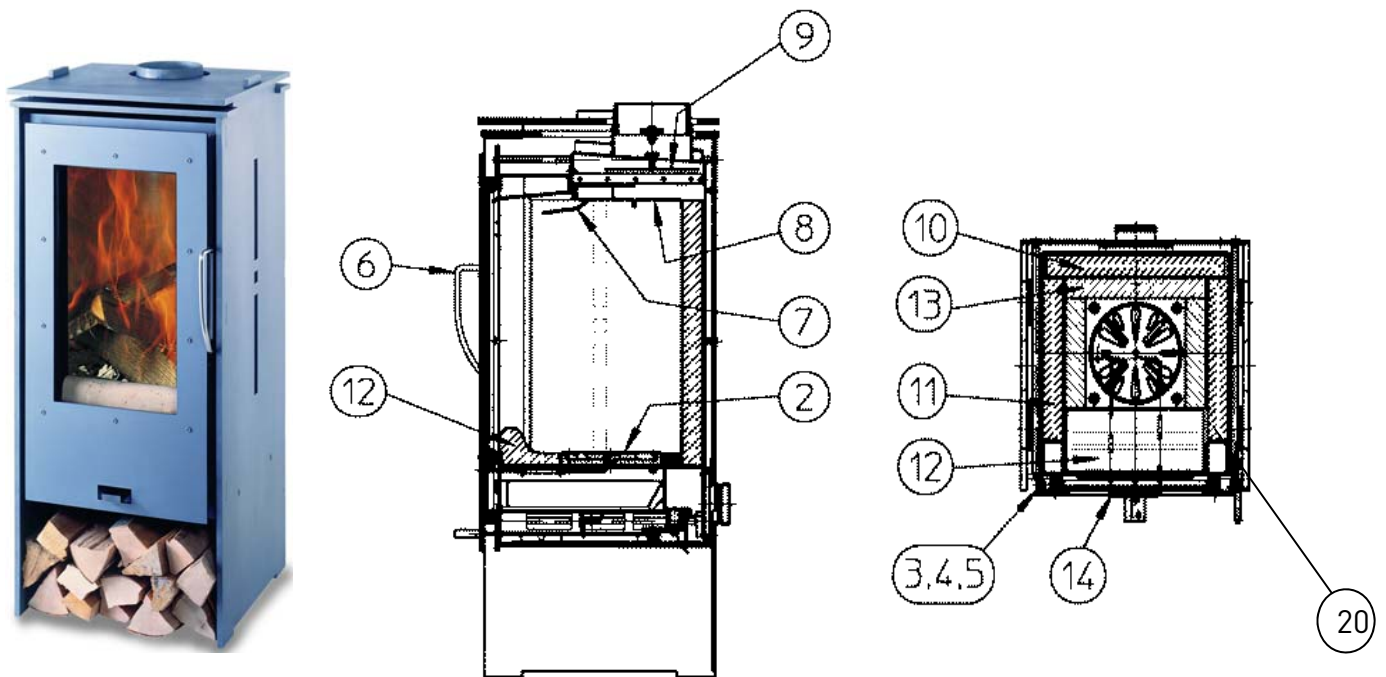
Jahrgang ab 2008



Pos.	Artikel-Nr.	Bezeichnung	Bemerkungen / Verwendung	Ersatz-Nr.
1	060267	Prallblech, vorne		
2	060268	Prallblech, hinten		
3	060324	Luftleitrost, komplett		
4	060529	Scharnier		
5	060530	Schenkelfeder		
6	060600	Rüttelhebel		
7	060641	Seitenstein		063546
8	060642	Rückwandstein		063547
9	060667	Türglas Feuertüre	5mm	
10	060708	Bodenstein-Garnitur	bestehend aus 4 Teilen	063548
11	060960	Dichtschnur	2,35m / Feuertüre	
12	062330	Aschenrückhalteblech	bis 2014	
13	064537	Dichtungsband	2.00m Backfachglas / 4,20m Frontglas	
14	069075	Rüttelrost, kompl.	Gusseisen	
15	101688	Gewindestift	M5x5	
16	345515	Kleber	17ml / Dichtschnur Feuertüre	

Lona

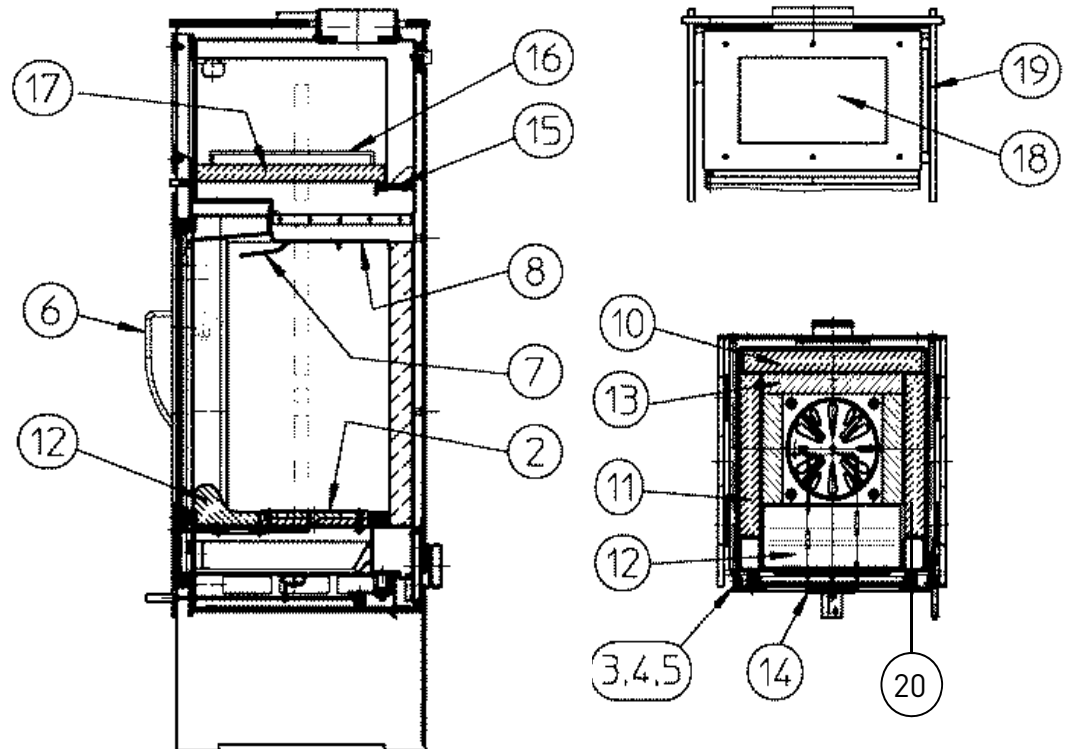
Jahrgang 2002 bis 2008



Pos.	Artikel-Nr.	Bezeichnung	Bemerkungen / Verwendung	Ersatz-Nr.
-	064537	Dichtungsband	Frontglas / 8x2 mm	
-	060575	Dichtschnur	Feuertüre / 6x12 mm	SU09708
1	060667	Frontglas (5 mm)		
2	069075	Rüttelrost, kompl.	Gusseisen	
3	060530	Schenkelfeder		
4	060529	Scharnier		
5	101688	Gewindestift M5x5		
6	060393	Türklinke		
7	060267	Prallblech, vorne		
8	060268	Prallblech, hinten		
9	060475	WT-Prallblech		
10	060642	Rückwand	bis 07.2005	
10	063547	Rückwandstein	ab 07.2005	
11	060641	Seitenwand	bis 07.2005	
11	063546	Seitenstein	ab 07.2005	
12	060644	Schamottstein, vorne	bis 07.2005	
12	060324	Luftleitrost, komplett	ab 07.2005	
13	060643	Schamottstein, hinten	bis 07.2005	
14	060600	Rüttelhebel		
20	060647	Schamottstein, seitlich	bis 07.2005	
20	060708	Bodenstein-Garnitur	4-teilig / ab 07.2005	
-	060534	SENOTHERM-Ofenspray	Grau/Graph	

Lona Back

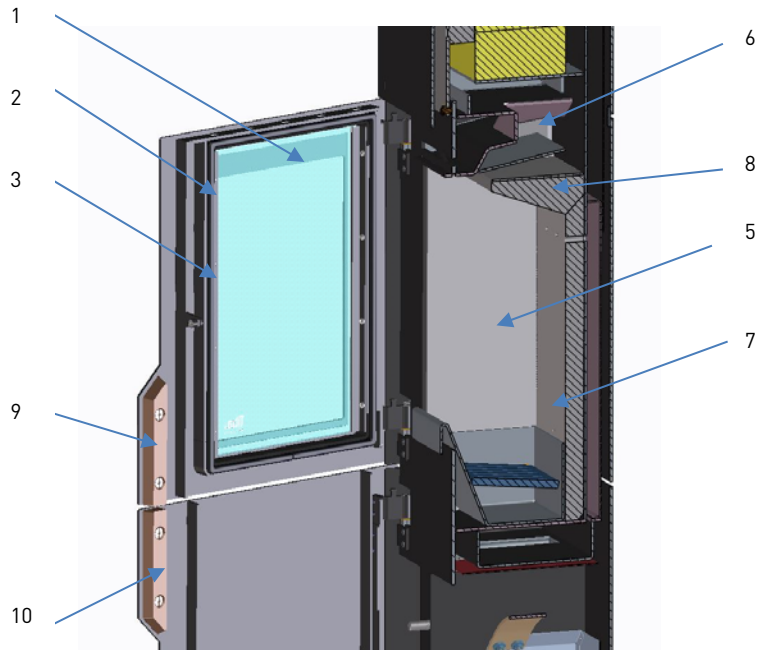
Jahrgang 2002 bis 2008



Pos.	Artikel-Nr.	Bezeichnung	Bemerkungen / Verwendung	Ersatz-Nr.
-	064537	Dichtungsband	Frontglas / 8x2 mm	
-	060575	Dichtschnur	Feuertüre / 6x12 mm	SU09708
1	060667	Frontglas (5 mm)		
2	069075	Rüttelrost, kompl.	Gusseisen	
3	060530	Schenkelfeder		
4	060529	Scharnier		
5	101688	Gewindestift M5x5		
6	060393	Türklinke		
7	060267	Prallblech, vorne		
8	060268	Prallblech, hinten		
9	060475	WT-Prallblech		
10	060642	Rückwand	bis 07.2005	
10	063547	Rückwandstein	ab 07.2005	
11	060641	Seitenwand	bis 07.2005	
11	063546	Seitenstein	ab 07.2005	
12	060644	Schamottstein, vorne	bis 07.2005	
12	060324	Luftleitrost, komplett	ab 07.2005	
13	060643	Schamottstein, hinten	bis 07.2005	
14	060600	Rüttelhebel		
15	060135	Leitblech zu WT		
16	060691	Topfuntersatz	INOX	
17	060661	Backplatte	Speckstein	
18	060650	Türglas	5 mm	
19	060522	Türgriff		
20	060647	Schamottstein, seitlich	bis 07.2005	
20	060708	Bodenstein-Garnitur	4-teilig / ab 07.2005	
-	060534	SENOTHERM-Ofenspray	Grau/Graph	

Monolith

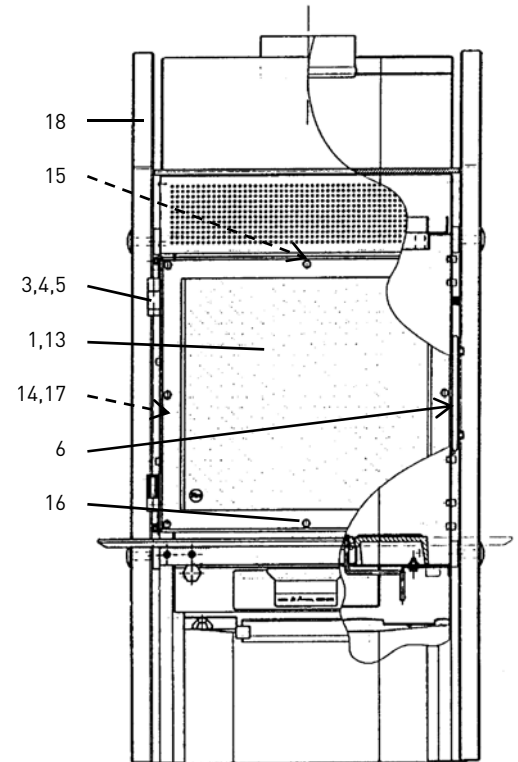
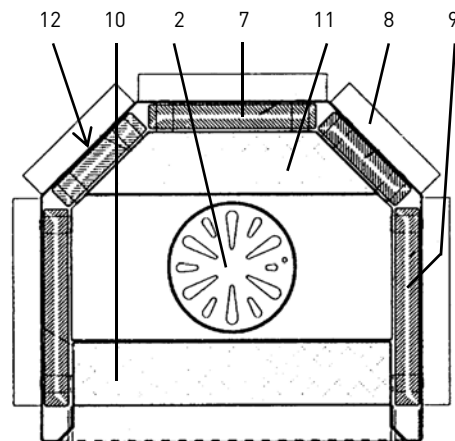
Jahrgang ab 2017



Pos.	Artikel-Nr.	Bezeichnung	Bemerkungen / Verwendung	Ersatz-Nr.
1	Z114798	Türglas	Abm: 5x250x405 Robax	
2	064537	Türglas- Dichtungsband	8x2mm L=1300mm	
3	SK50069	Türdichtung	L=1400mm	
4	Z114339	Brennraum Auskleidung komplett	Vermiculite 600	
5	Z114909	--Brennraum-Seitenplatte links und rechts	Abm: 25x173x464mm Vermiculite 600	
6	Z115046	--Brennraum-Seitenplatte oben links und rechts	Abm: 25x49x147mm Vermiculite 600	
7	Z115042	--Brennraum-Rückwandplatte	Abm: 25x219x430mm Vermiculite 600	
8	Z115037	--Brennraum-Deckplatte	Abm: 50x127x219mm Vermiculite 600	
9	Z114391	Holzgriff oben	Nussbaum massiv	
10	Z114393	Holzgriff unten	Nussbaum massiv	
11				
12				
13				
14				
15				
16				
17				
18				

Montana

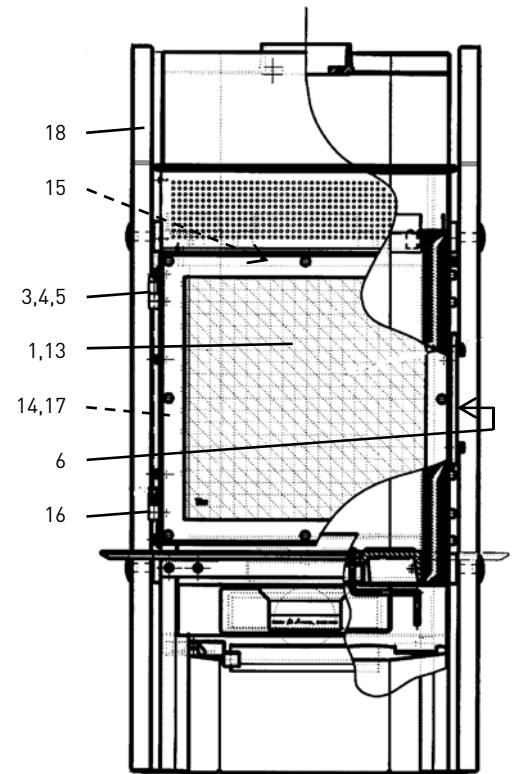
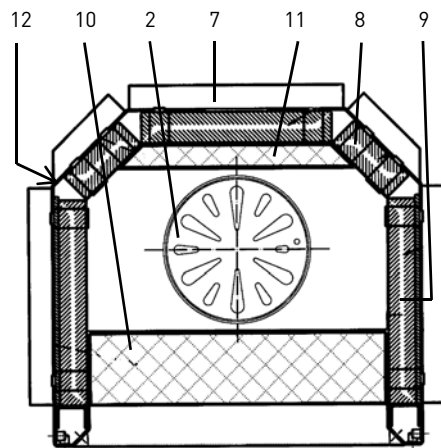
Jahrgang 1997 bis 2005



Pos.	Artikel-Nr.	Bezeichnung	Bemerkungen / Verwendung	Ersatz-Nr.
1	060511	Frontglas	5mm / Feuertüre	
2	060506	Aschenrost, drehbar	Grauguss GG20	
3	060530	Schenkelfeder	Feuertüre	
4	060529	Scharnier	Feuertüre	
5	101688	Gewindestift	M5x5	
6	060316	Türklinke	Feuertüre	
7	060504	Rückwand	KOR 30	
8	060503	Seitenwand, hinten	KOR 30	
9	060502	Seitenwand	KOR 30	
10	060500	Bodenplatte, vorne	KOR 30	
11	060501	Bodenplatte, hinten	KOR 30	
12	087598	Isolation	6mm / Insulpapier	
13	082786	Insulband 500	13x3 mm / selbstklebend	
14	082501	Iso-Keram.-Packung	6x6 mm	
15	060014	Prallblech	Umlenkplatte	
16	060513	Hutmutter M5	8 Stk.	
17	345515	Kleber	17ml / Dichtschnur Feuertüre	
18	060523	Steinplatte	Seitenwände	

Montanino

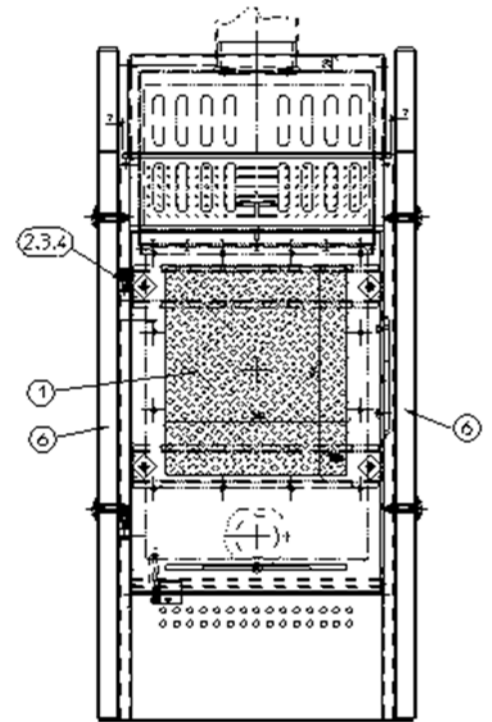
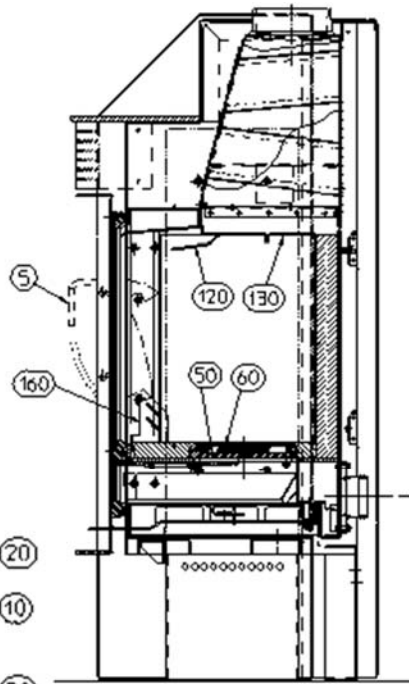
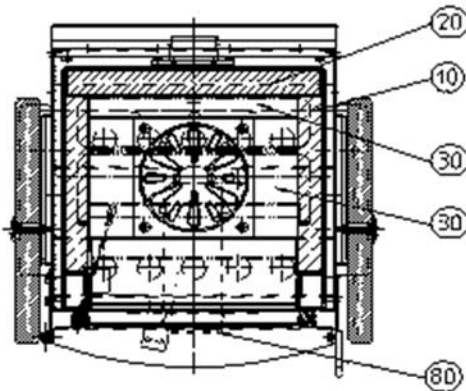
Jahrgang 1998 bis 2005



Pos.	Artikel-Nr.	Bezeichnung	Bemerkungen / Verwendung	Ersatz-Nr.
1	060511	Frontglas	5mm / Feuertüre	
2	060506	Aschenrost, drehbar	Grauguss GG20	
3	060530	Schenkelfeder	Feuertüre	
4	060529	Scharnier	Feuertüre	
5	101688	Gewindestift	M5x5	
6	060316	Türklinke	Feuertüre	
7	060536	Rückwand	KOR 30	
8	060537	Seitenwand, hinten	KOR 30	
9	060538	Seitenwand	KOR 30	
10	060539	Bodenplatte, vorne	KOR 30	
11	060540	Bodenplatte, hinten	KOR 30	
12	087598	Isolation	6mm / Insulpapier	
13	082786	Insulband 500	13x3 mm / selbstklebend	
14	082501	Iso-Keram.-Packung	6x6 mm	
15	060054	Prallblech	Umlenkplatte	
16	060513	Hutmutter M5	8 Stk.	
17	345515	Kleber	17ml / Dichtschnur Feuertüre	
18	060523	Steinplatte	Seitenwände	

Montanino 2

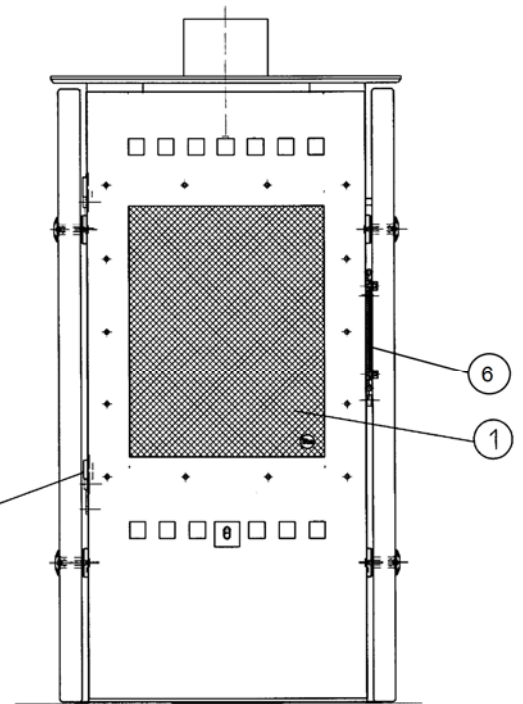
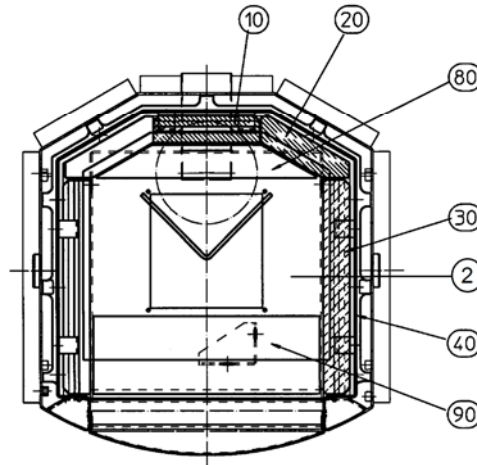
Jahrgang 2005 bis 2015



Pos.	Artikel-Nr.	Bezeichnung	Bemerkungen / Verwendung	Ersatz-Nr.
-	064537	Dichtungsband	Frontglas / 8x2 mm	
-	060575	Dichtschnur	Feuertüre / 6x12 mm	SU09708
1	060574	Türglas		
2	060530	Schenkelfeder	Feuertüre	
3	060529	Scharnier	Feuertüre	
4	101688	Gewindestift	M5x5	
5	060372	Türklinke		
6	060950	Steinplatte	40 mm / Granit „Maggia“	
-	060484	Schikanenblech	2-teilig	
10	060707	Seitenstein	2 Stk.	
20	060706	Rückwandstein	2 Stk.	
30	060705	Bodenstein Garnitur		
50	069075	Rüttelrost, kompl.	Gusseisen / 2-teilig	
80	060600	Rüttelhebel, geschweisst		
120	060204	Prallblech vorne		
130	060203	Prallblech hinten		
160	060323	Luftleitrost komplett		
-	060534	SENOTHERM-Ofenspray	Grau/Graph	
-	345515	Kleber	17ml / Dichtschnur Feuertüre	

Muralto

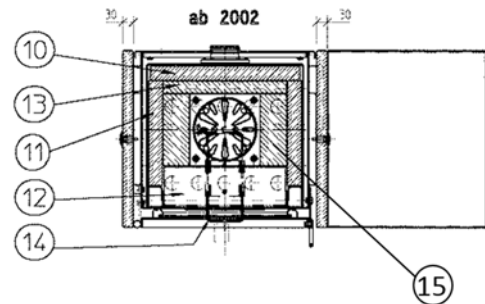
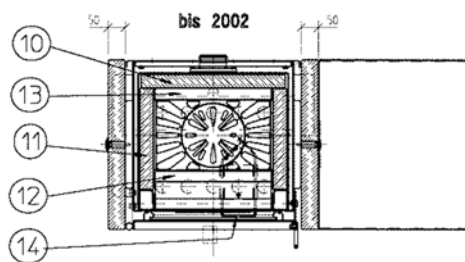
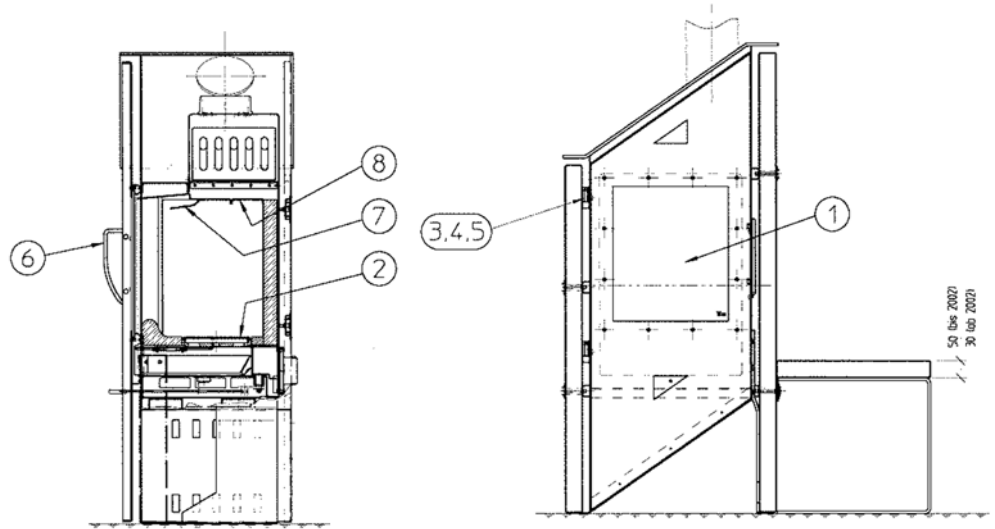
Jahrgang 1999 bis 2002



Pos.	Artikel-Nr.	Bezeichnung	Bemerkungen / Verwendung	Ersatz-Nr.
-	082786	Insulband 500	13x3 mm / selbstklebend	
-	078633	Iso-Keram.-Packung	8x8 mm	
1	060546	Frontglas	5 mm	
2	060506	Aschenrost, drehbar	Grauguss GG20	
3	060530	Schenkelfeder	Feuertüre	
4	060529	Scharnier	Feuertüre	
5	101688	Gewindestift	M5x5	
6	060356	Türklinke		
10	060556	Rückwand	KOR 30	
20	060554	Seitenwand, hinten	KOR 30	
30	060555	Seitenwand	KOR 30	
40	087598	Isolation	6mm / Insulpapier	
80	060551	Bodenplatte, hinten	KOR 30	
90	060550	Bodenplatte, vorne	KOR 30	
-	345515	Kleber	17ml / Dichtschnur Feuertüre	

Orselina

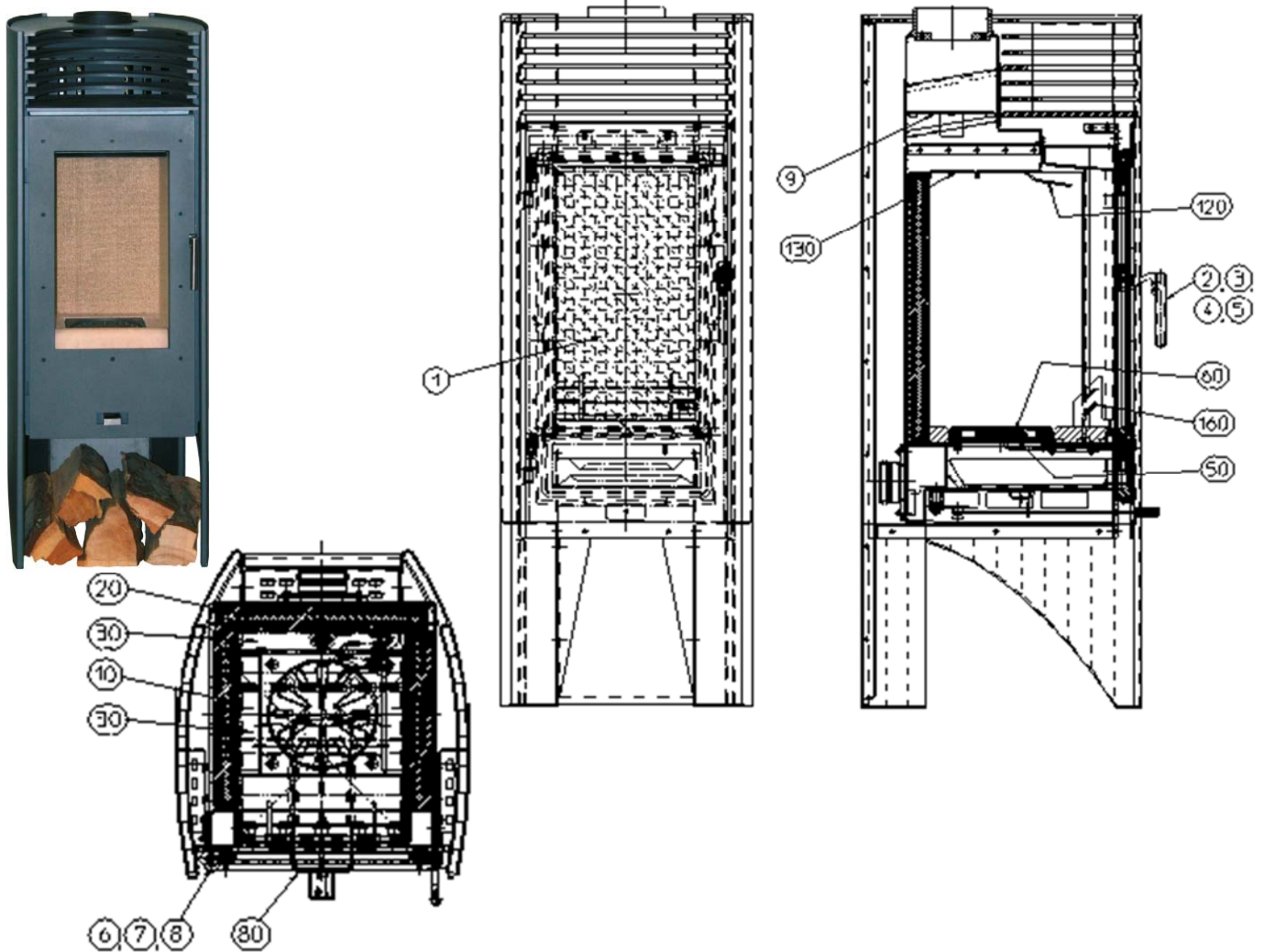
Jahrgang 2001 bis 2005



Pos.	Artikel-Nr.	Bezeichnung	Bemerkungen / Verwendung	Ersatz-Nr.
-	064537	Dichtungsband	Frontglas / 8x2 mm	
-	060575	Dichtschnur	Feuertüre / 6x12 mm	SU09708
1	060574	Frontglas	5 mm	
2.1	060506	Aschenrost, drehbar	GG20	bis 2002
2.2	069075	Rüttelrost, kompl.	Gusseisen	ab 2002
3	060530	Schenkelfeder		
4	060529	Scharnier		
5	101688	Gewindestift M5x5		
6	060372	Türklinke		
7	060204	Prallblech, vorne		
8	060203	Prallblech, hinten		
10	060629	Rückwand	40 mm Vermiculit / bis 07.2005	
10	060706	Rückwandstein	2 Stk. / ab 07.2005	
11	060609	Seitenwand	40 mm Vermiculit / bis 07.2005	
11	060707	Seitenstein	ab 07.2005	
12	060611	Schamottstein, vorne	bis 07.2005	
12	060323	Luftleitrost, kompl.	ab 07.2005	
13	060610	Schamottstein, hinten	bis 07.2005	
14.1	060600	Rüttelhebel	3-105.756; Index b / bis 2002	
14.2	060600	Rüttelhebel	3-105.756; Index c / ab 2002	
15	060671	Schamottstein, seitlich	bis 07/2005	
15	060705	Bodenstein-Garnitur	bestehend aus 3 Teilen / ab 07.2005	
-	060534	SENOTHERM-Ofenspray		Grau/Graph

Rima

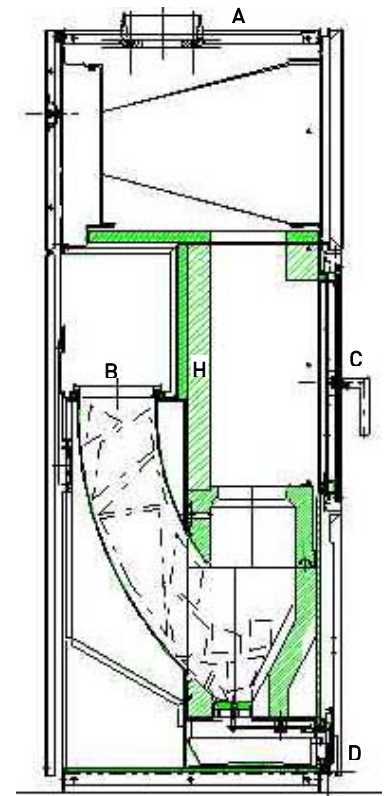
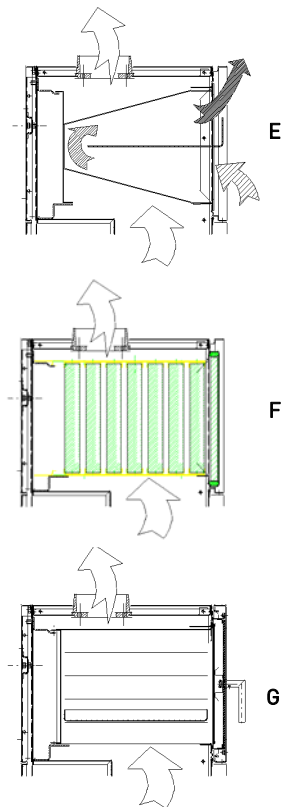
Jahrgang 2005 bis 2007



Pos.	Artikel-Nr.	Bezeichnung	Bemerkungen / Verwendung	Ersatz-Nr.
-	064537	Dichtungsband	Frontglas / 8x2 mm	
-	060575	Dichtschnur	Feuertüre / 6x12 mm	SU09708
1	060667	Frontglas	5 mm	
2	060428	Türklinke		
3	103515	U-Scheibe	M6	
4	103574	Federscheibe	M6	
5	101902	Pass-Schulterschraube	D6/M5x12	
6	060530	Schenkelfeder		
7	060529	Scharnier		
8	101688	Gewindestift M5x5		
9	060119	WT-Prallblech		
10	060641	Seitenstein		
20	060642	Rückwandstein		
30	060708	Bodenstein Garnitur	bestehend aus 3 Teilen	
60	069075	Rüttelrost, kompl.	Gusseisen	
80	060600	Rüttelhebel	3-105.756; Index c / ab 2002	
120	060267	Prallblech, vorne		
130	060268	Prallblech, hinten		
160	060324	Luftleitrost, komplett		
-	060534	SENOTHERM-Ofenspray		Grau/Graph

Sirius

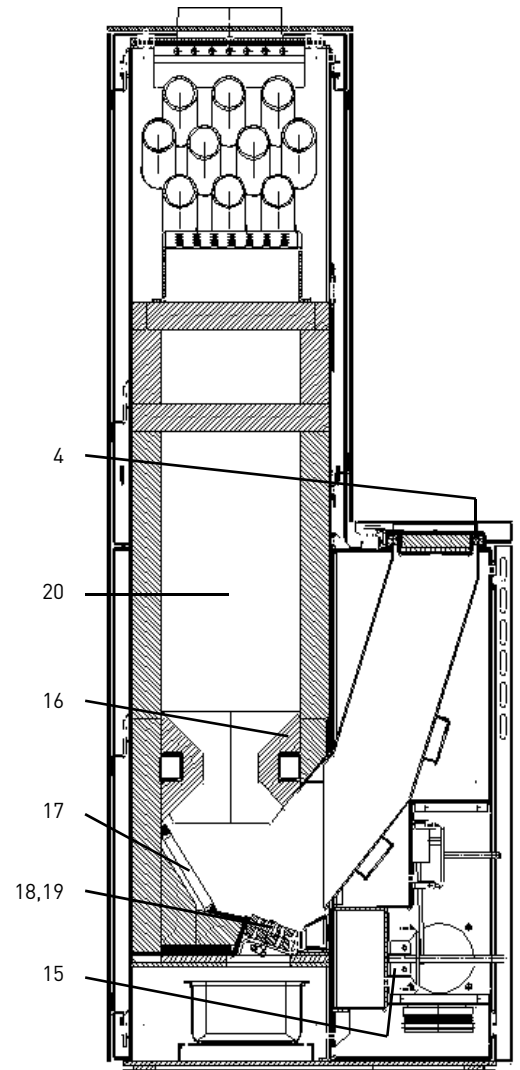
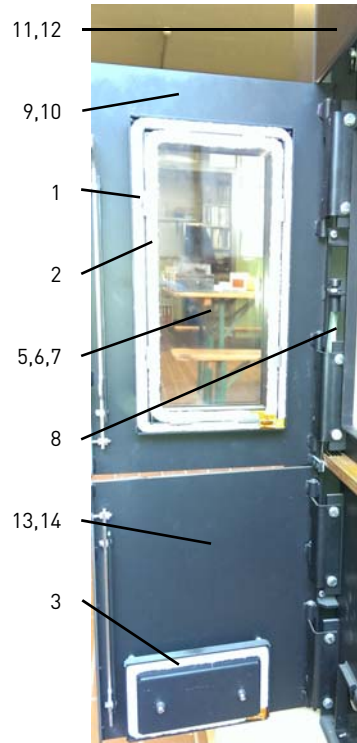
Jahrgang 2000 bis 2008



Pos.	Artikel-Nr.	Bezeichnung	Bemerkungen / Verwendung	Ersatz-Nr.
A	064073	Deckblech Rauchabgang oben	senotherm grau	
A	064074	Deckblech ohne Rauchabgang	senotherm grau	
-	064305	Scharnierschiene		
-	064306	Verschlusschiene		
-	064307	Rückwandschiene		
B	064309	Einfülldeckel Füllschacht		
-	064515	Schnurdichtung 18 x 8 mm	Aschen- & Feuerraumtüre, Einfülldeckel	
C	064312	Feuertüre komplett	inkl. Türglas	
C	064525	Türglas Feuertüre		
C	064527-1	Türgriff		
C	064313	Vorreiber		
D	064315	Aschentüre komplett		
D	064045	Aschenschublade		
E	064317	Konvektor		
F	064318	Putzdeckel		
F	064319	Speicherkorb		
F	064320	Schamottsteinspeicher		
G	064323	Backofentüre komplett, inkl. Türgläser		
G	064539	Türglas Backofen aussen		
G	064538	Türglas Backofen innen		
H	064516	Rückwandplatte		
K	064517	Seitenplatte	links oder rechts	
L	064518	Sturz oben		
M	064520	Retortenstein unten vorne		
N	064521	Retortenstein unten hinten		
O	064522	Retortenstein oben vorne		
P	064523	Retortenstein oben hinten		
-	064529	Kombihebel „kalte Hand“		

Sirius 2

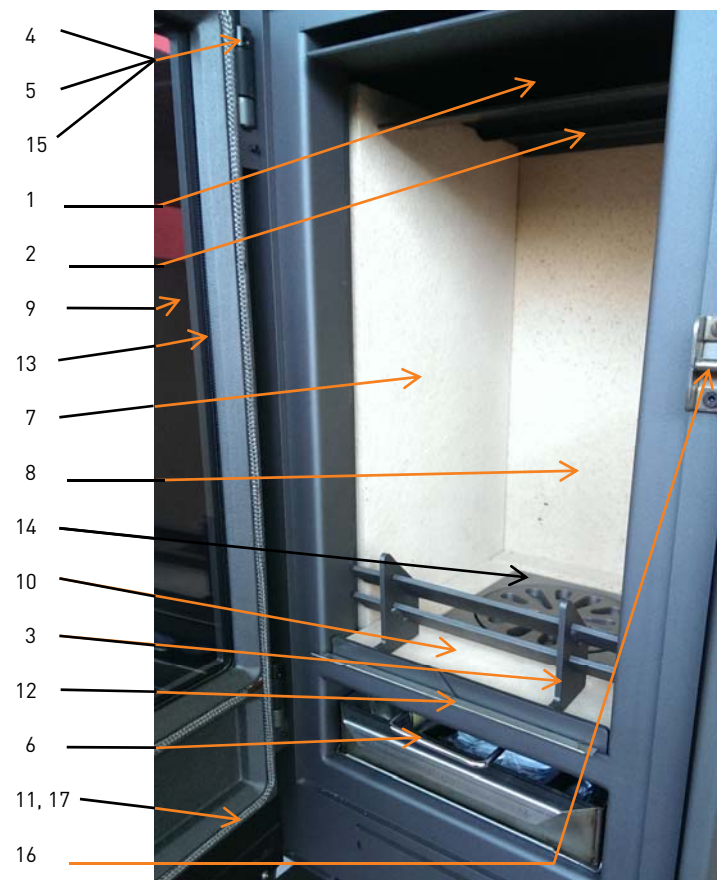
Jahrgang ab 2016



Pos.	Artikel-Nr.	Bezeichnung	Bemerkungen / Verwendung	Ersatz-Nr.
1	Z111770	Fensterdichtung	064720 Keramikschnur / Länge 1.18m	
2	Z112851	Fensterdichtung innen	064720 Keramikschnur / Länge 1.05m	
3	Z112949	Dichtung zu Aschentüre	064720 Keramikschnur / Länge 0.61m	
4	Z111028	Dichtung zu Einfülldeckel	064720 Keramikschnur / Länge 0.80m	
5	064707	Innenglas Sichtfenster		
6	Z112850	Glaswinkel	Befestigung Innenglas / 8 Stk.	
7	101986	Zylinderschraube	Befestigung Innenglas / 8 Stk.	
8	Z113712	Spannfeder	Nacharbeit an 020159 / 2 Stk.	
9	064706	Frontglas - Sichtfenster (geklebt)	Nur im Set mit Z11853 erhältlich!	
10	Z112853	Fenstertüre geschweisst	Nur im Set mit 064706 erhältlich!	
11	064710	Glasblende oben (geklebt)	Nur im Set mit Z112616 erhältlich!	
12	Z112616	Front oben geschweisst	Nur im Set mit 064710 erhältlich!	
13	064708	Glasblende Aschentüre (geklebt)	Nur im Set mit Z111925 erhältlich!	
14	Z111925	Aschentüre geschweisst	Nur im Set mit 064708 erhältlich!	
15	060719	Bi-Metall Anfeuerregler		
16	Z111962	Retorte komplett	Austauschgarnitur 9-teilig	
17	Z112992	Kochrost Innenteil	Nacharbeit an 073027	
18	Z110084	Rost - Festteil	Nacharbeit an 073546	
19	Z110085	Rost - Beweglich	Nacharbeit an 073545	
20	Z110138	Auskleidung-Isolation komplett	Einzelpositionen erhältlich	

Termica

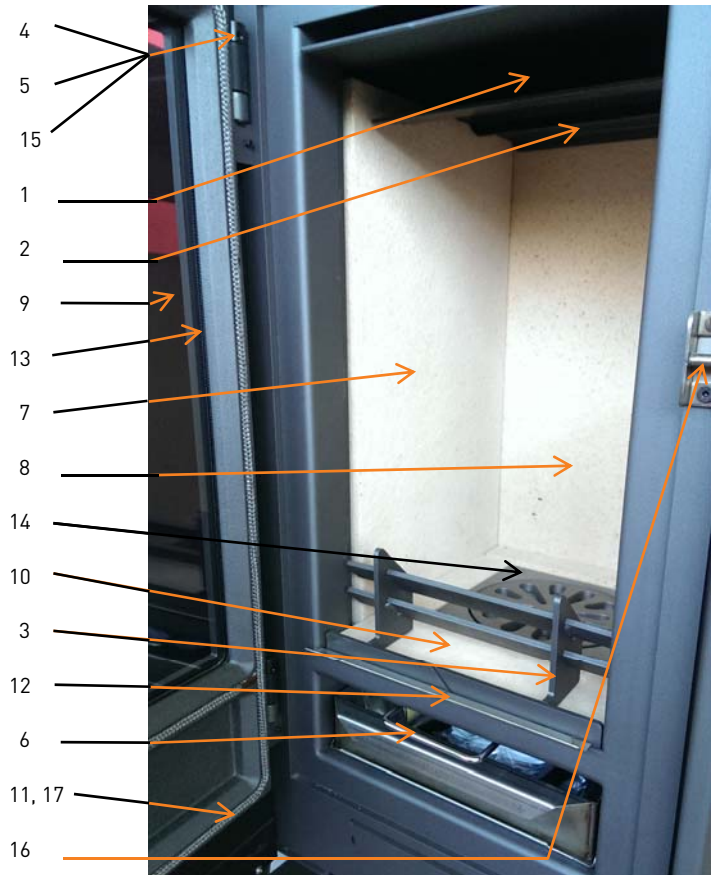
Jahrgang ab 2009



Pos.	Artikel-Nr.	Bezeichnung	Bemerkungen / Verwendung	Ersatz-Nr.
1	062421	Prallblech, vorne		
2	060268	Prallblech, hinten		
3	060324	Luftleitrost, komplett		
4	060529	Scharnier		
5	060530	Schenkelfeder		
6	060600	Rüttelhebel		
7	060641	Seitenstein		063546
8	060642	Rückwandstein		063547
9	060667	Türglas Feuertüre	5mm	
10	060708	Bodenstein-Garnitur	bestehend aus 4 Teilen	063548
11	060960	Dichtschnur	2,35m / Feuertüre	
12	062330	Aschenrückhalteblech	bis 2014	
13	064537	Dichtungsband	4,20m / Frontglas	
14	069075	Rüttelrost, kompl.	Gusseisen	
15	101688	Gewindestift	M5x5	
16	062080	Verschlusskonsole		
17	345515	Kleber	17ml / Dichtschnur Feuertüre	

Termica Plus

Jahrgang ab 2011



Pos.	Artikel-Nr.	Bezeichnung	Bemerkungen / Verwendung	Ersatz-Nr.
1	062421	Prallblech, vorne		
2	060268	Prallblech, hinten		
3	060324	Luftleitrost, komplett		
4	060529	Scharnier		
5	060530	Schenkelfeder		
6	060600	Rüttelhebel		
7	060641	Seitenstein		063546
8	060642	Rückwandstein		063547
9	060667	Türglas Feuertüre	5mm	
10	060708	Bodenstein-Garnitur	bestehend aus 4 Teilen	063548
11	060960	Dichtschnur	2,35m / Feuertüre	
12	062330	Aschenrückhalteblech	bis 2014	
13	064537	Dichtungsband	4,20m / Frontglas	
14	069075	Rüttelrost, kompl.	Gusseisen	
15	101688	Gewindestift	M5x5	
16	062080	Verschlusskonsole		
17	345515	Kleber	17ml / Dichtschnur Feuertüre	
20	062523	Isolation zu WT-Deckel		
21	062524	Isolationsplatte zu WT-Deckel		
22	062411	Turbulator komplett		
23	083076	Thermische Ablaufsicherung		
24	062331	Feuertüre komplett	Isoliert, mit schmalen Sichtfenster	
25	060712	Russbuerste	nicht abgebildet	

Vega

Jahrgang ab 2015 bis März 2018



Pos.	Artikel-Nr.	Bezeichnung	Bemerkungen / Verwendung	Ersatz-Nr.
1	Z112872	Türglas rund gebogen		
2	060808	Textilglasdichtung	4.8m	
3	137779	Rändelschraube	4 Stk.	
4	91000002	Dichtring	Reingraphit / 4 Stk.	
5	7000101	Flachdichtung	4 Stk.	
6	SU09708	Türdichtung	6x12mm / 2.5m	
7	Z112866	Türgriff geschweisst		
8	101937	Zylinderschraube	Befestigung Türgriff / 4 Stk.	
9	Z113549	Rolle	Messing / 2 Stk.	
10	101979	Zylinderschraube	Befestigung Rolle / 2 Stk.	
11	101662	Sechskantmutter 0.5d	Befestigung Rolle / 2 Stk.	
12	Z112916	Türverriegelung komplett	Montagesatz / 2 Stk.	
13	Z112919	Formstein Rückwand	Solange Vorrat (wird durch neues BK-Set ersetzt)	
14	Z112920	Formstein seitlich rechts	Solange Vorrat (wird durch neues BK-Set ersetzt)	
15	Z112921	Formstein seitlich links	Solange Vorrat (wird durch neues BK-Set ersetzt)	
16	Z112922	Formstein Deckenstein	Solange Vorrat (wird durch neues BK-Set ersetzt)	
17	Z113165	Bodenstein-Garnitur	Solange Vorrat (wird durch neues BK-Set ersetzt)	
18	073552	Flachrost	Grauguss / 150 x 320mm	
19	Z112519	Aschenschublade		
20	Z113560	Federband	2 Stk.	
-	Z113215	Formdichtung	Putzdeckel Luftwärmetauscher	
	Z112944	Formdichtung	Putzdeckel Nachheizkasten	

T-Vega

Jahrgang ab 2018



Pos.	Artikel-Nr.	Bezeichnung	Bemerkungen / Verwendung	Ersatz-Nr.
1	Z114912	Türglas rund gebogen	Achtung: Breiter als Vega (alt)	
2	060808	Textilglasdichtung	3m	
3	137779	Rändelschraube	4 Stk.	
4	91000002	Dichtring	Reingraphit / 4 Stk.	
5	7000101	Flachdichtung	4 Stk.	
6	Z114529	Türdichtung	2.5m	
7	115377	Rolle	1 Stk.	
8	101503	Zylinderschraube	Befestigung Rolle / 2 Stk.	
9	Z115278	Türverschluss		
10	Z114541	Formstein Rückwand		
11	Z114538	Formstein seitlich rechts		
12	Z114540	Formstein seitlich links		
13	Z114539	Formstein Deckenstein		
14	Z114542	Bodenstein-Garnitur	Satz	
15	073552	Flachrost	Grauguss / 150 x 320mm	
16	Z112519	Aschenschublade		
17	Z113560	Federband	2 Stk.	
	Z113215	Formdichtung	Putzdeckel Luftwärmetauscher	
	Z112944	Formdichtung	Putzdeckel Nachheizkasten	

Bestellformular

Ersatzteile

Besteller / Rechnungsadresse

Name _____

Branche _____

Strasse _____

PLZ / Ort _____

Telefon _____

Fax _____

Lieferadresse identisch mit Rechnungsadresse

Name _____

Branche _____

Strasse _____

PLZ / Ort _____

Telefon _____

Fax _____

Tiba AG

Ersatzteildienst
Hauptstrasse 147
4416 Bubendorf

Fax 061 / 931 11 61
Telefon 061 / 935 17 10
Email ersatzteile@tiba.ch

Ersatzteilbestellung

Menge	Artikel-Nr.	Bezeichnung

Gewünschte Lieferart

- Per Post** (tägliches Postabgang um 14:00, Warenverfügbarkeit vorausgesetzt)
- Wird abgeholt** am Ersatzteilschalter in Bubendorf am: _____
- Sammelfahrt Tiba-Camion** (Sie werden von uns avisiert)

Ort / Datum

Unterschrift

