

Tiba.

Ersatzteilliste

Heizkassetten

HEIZKASSETTEN

KAMINEINSÄTZE

ÖLÖFEN

PELLET-KAMINÖFEN

DIVERSES

Diese Liste beinhaltet lediglich Ersatzteile, welche aus Erfahrung am meisten verlangt werden. Weitere Ersatzteile sind bei unserem Ersatzteildienst erhältlich. Bitte geben Sie den Typ und den Jahrgang des Geräts an.

Benutzen Sie für Ihre Bestellungen bitte das Bestellformular am Ende der Ersatzteilliste.

Weitere verfügbare Ersatzteillisten für folgende Bereiche:

- Pelletöfen – Wohnbereich
- Elektro- / Holz- / Zentralheizungsherde – Küchenbereich
- Pellets- / Stückholz- / Schnitzelfeuerungen – Kellerbereich
- Cheminée- / Oelöfen – Wohnbereich

Tiba AG
Ersatzteildienst
Hauptstrasse 147
CH-4416 Bubendorf
Tel. 061/935 17 10
Fax 061/935 12 59

ersatzteile@tiba.ch
www.tiba.ch

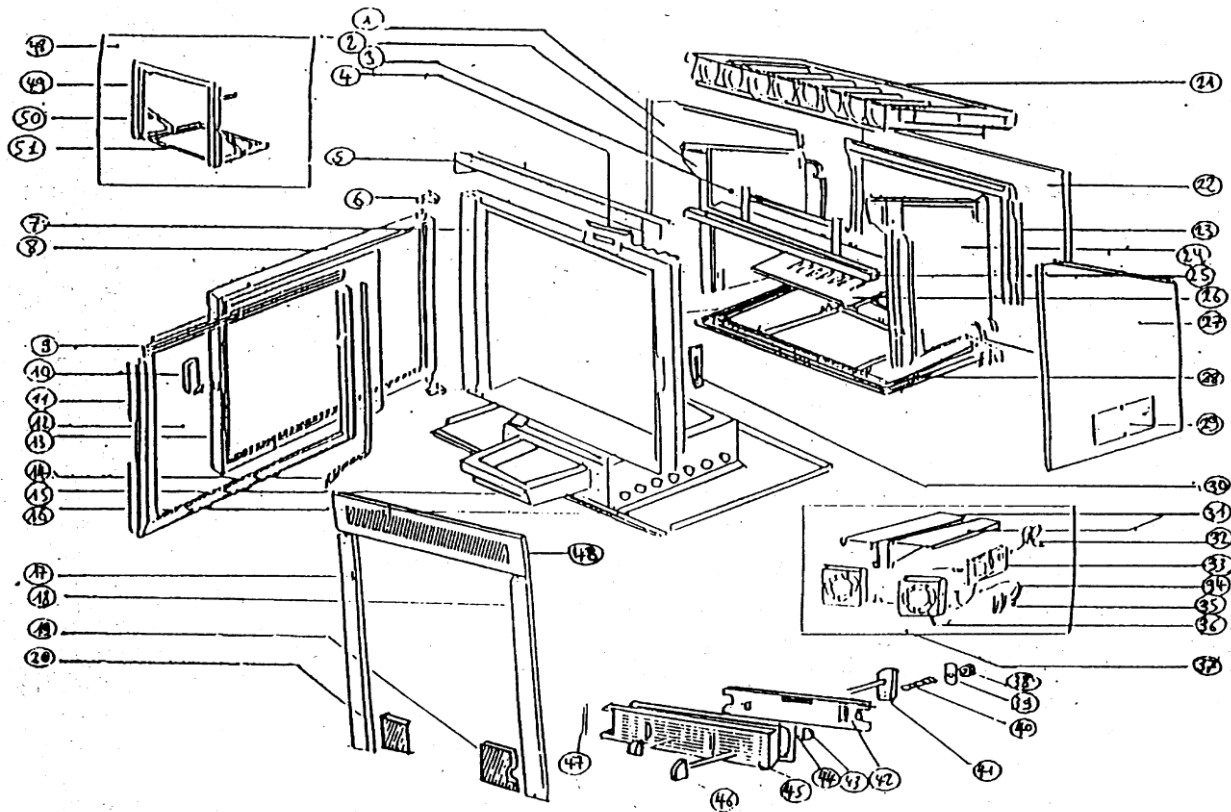
Ausgabe: Juni 2014

Tiba SA
service pièce de rechange
Route du Vignoble 1
CH-2017 Boudry
Tél. 032/737 74 74
Fax 032/737 74 80

	Produktlinie	Jahrgang	Seite
Heizkassetten	SUPRA Heizkassette		
	Supra 624		5
	Supra 634		6
	Supra 644		7
	Supra 654		8
	Supra 632		9
	Temporis		10
	Tertio 54		11
	Tertio 55		12
	Tertio 64		13
	Tertio 67		14
	Tertio 67 VL1		15
	Tertio 67 VL2		16
	Tertio 74		17
	Tertio 76		18
	Tertio 76 VL1		19
	Tertio 76 VL2		20
	Tertio 540V		21
	Tertio 640V		22
	Tertio 670V		23
	Tertio 740V		24
	Tertio 760V		25
	Univers		26
	Wanders Heizkassette		
	Wanders EC36		27
	Wanders EC68		28
	Oriana 682		29
	Oriana 683		31
	Oriana 68		32
	Oriana Panorama 68		33
	OSCO		34
	Square 601		36
	Square 602 rechts		37
Square 602 links		38	
Square 603		39	
Square 681		40	
Square 682		42	
Square 683		43	
Square 751		44	

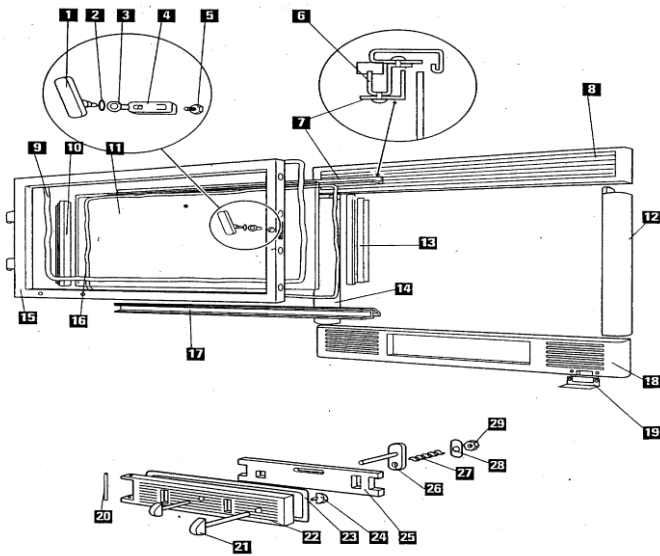
	Produktlinie	Jahrgang	Seite
Kamineinsätze	Supra Kamineinsatz		
	Alta2		45
	Altima		46
	Cosmos		47
	Cristal 300		48
	Cristal 400		49
	Diamant		50
	Emeraude		51
	Janus 581		52
	Klassisch 150 A		53
	Klassisch 152 B		54
	Klassisch 152 VL		55
	Klassisch 162		56
	Klassisch 162 VL		57
	Klassisch 168		58
Saphir		59	

	Produktlinie	Jahrgang	Seite
Ölöfen	Ölöfen		
	Capri 35/50 RO		61
	Capri 35/50 RO EZ		62
	Capri 70 RO		63
	Capri 70 RO EZ		64
	Horizon 5 kW		65
	Horizon 7 kW		66
	Horizon 10 kW		67
	Magnus		68
	Pilot 35		69
	Pilot 50		70
	Puck		71
	SIBIRtherm Einbaumodell		72
	SIBIRtherm Standmodell		73
Pellet-Kaminöfen	Pellet-Kaminöfen		
	Quest Plus		74
Diverses	Diverses		
	Ersatzteil-Bestellformular		75

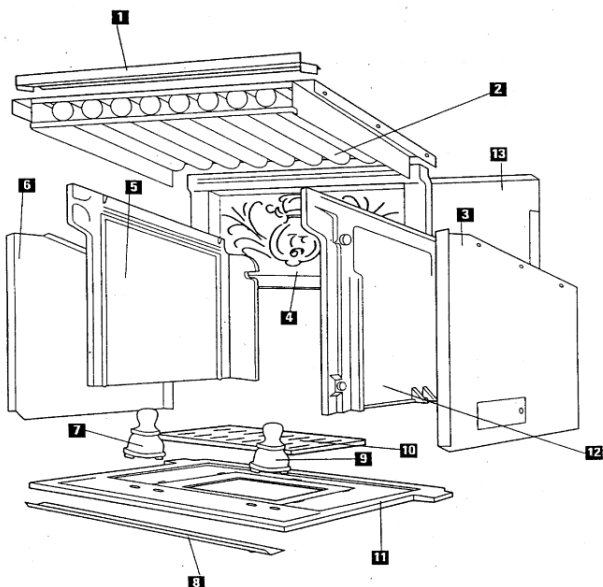
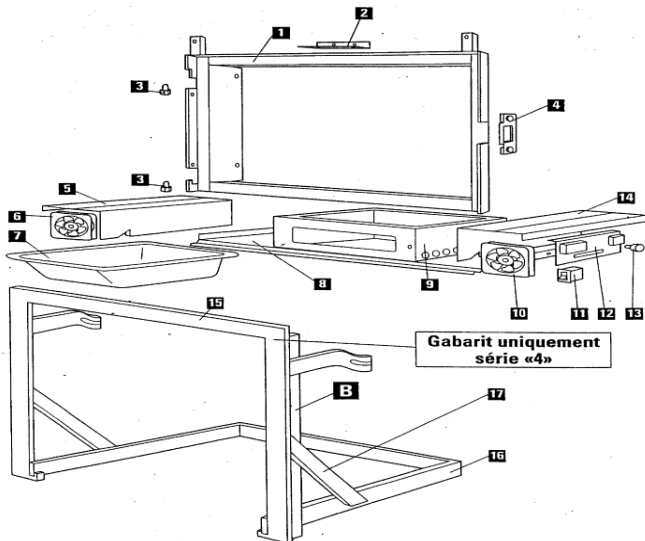


Pos.	Artikel-Nr.	Ref.Nr.	Bezeichnung (D)	Bezeichnung (F)	Optionen Bemerk./Material
3	070008	14 460	Feuerbock	<i>Chenet</i>	
4	SU15 174	15 174	Flachthermostat	<i>Thermostat à disque</i>	
12	VITRE622	04 105	Glaskeramikscheibe 451x279,5x4	<i>Verre vitrocéramique 451x279,5x4</i>	
13	070011	03 897	Dichtung selbstklebend D=10	<i>Joint étanch. autocoll. Diam. 10</i>	
14	070012	06 546	Dichtung rechteckig 9x5	<i>Joint rectangulaire 9x5</i>	
25	070013	14 458	Feuerbockhalterung	<i>Support chenet</i>	
26	SU04 165	04 165	Feuerrost (Guss)	<i>Grille de décrochage fonte</i>	
32	070015	05 174	elektrisches Anschlusskabel	<i>Câble de raccordement électrique</i>	
33	SU04 301	04 301	Widerstand RH 1500 OHM	<i>Résistance RH 1500 OHM</i>	
34	070017	04 335	elektrische Verdrahtung	<i>Faisceau électrique E.M</i>	
35	SU12 530	12 530	Schalter	<i>Inverseur unipolaire</i>	
36	SU04 130	04 130	Ventilator	<i>Ventilateur</i>	
37	070020	11 032	Ventilatorensatz	<i>Kit ventilation E.M</i>	
44	070021	03 265	Dichtung Aschenbehälter	<i>Joint cendrier</i>	

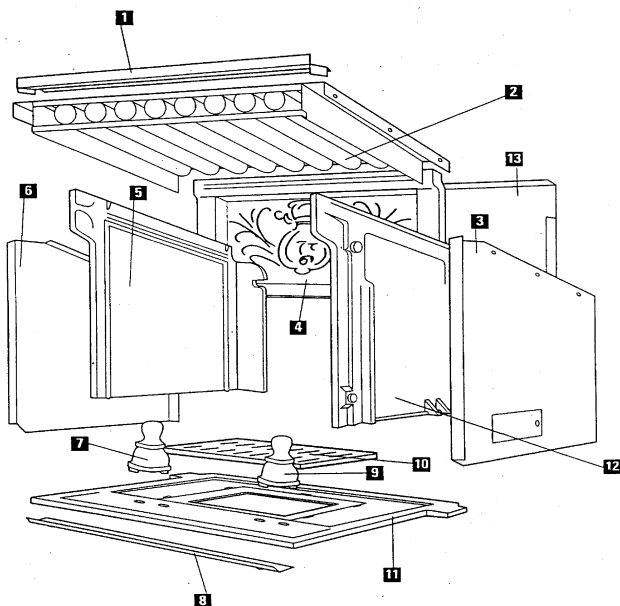
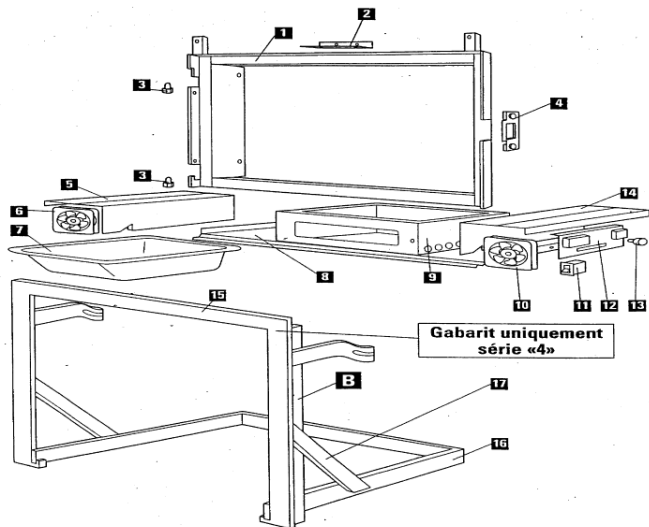
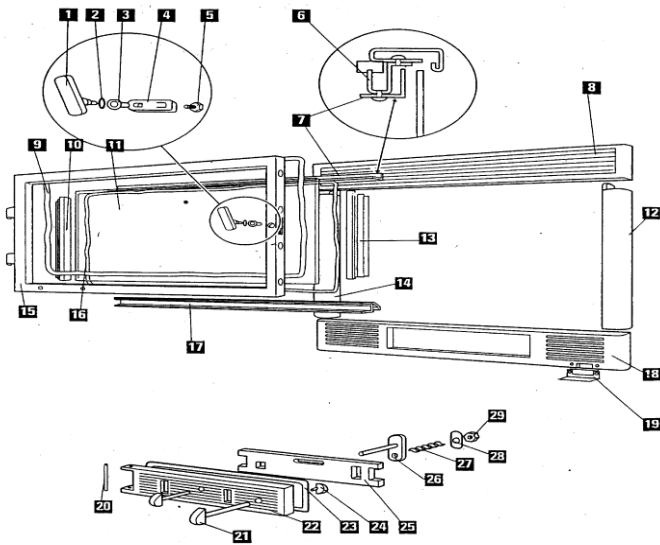
Für weitere Ersatzteile wenden Sie sich bitte an unseren Ersatzteildienst. Vielen Dank.



Pos.	Artikel-Nr.	Ref.Nr.	Bezeichnung
9	070002	05 891	Dichtung D=8 <i>Joint diamètre 8</i>
11	VITR632	04 274	Scheibe <i>Vitre</i>
46	060575	09 708	Dichtung 6x12 <i>Joint 6x12</i>
16	SU09708	09 708	Dichtung 6x12 <i>Joint 6x12</i>
23	070021	03 265	Dichtung Aschenbehälter <i>Joint cendrier</i>
6	SU04130	04 130	Ventilator links <i>Ventilateur gauche</i>
10	SU04130	04 130	Ventilator rechts <i>Ventilateur droit</i>
11	SU12 530	12 530	Schalter 3 Stück <i>Inverseur 3 pièces</i>
13	SU14508	14 508	Kapillarthermostat <i>Thermostat</i>
13	SU15174	15 174	Flachthermostat <i>Thermostat à disque</i>
7	SU13042	12198	Feuerbock <i>Chenet</i>
9	SU13042	12198	Feuerbock <i>Chenet</i>
10	SU04165	04165	Feuerrost <i>Grille de décendrage</i>

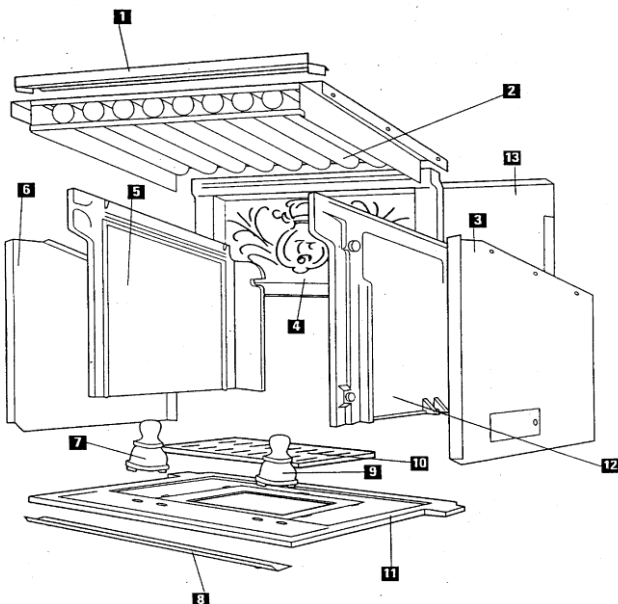
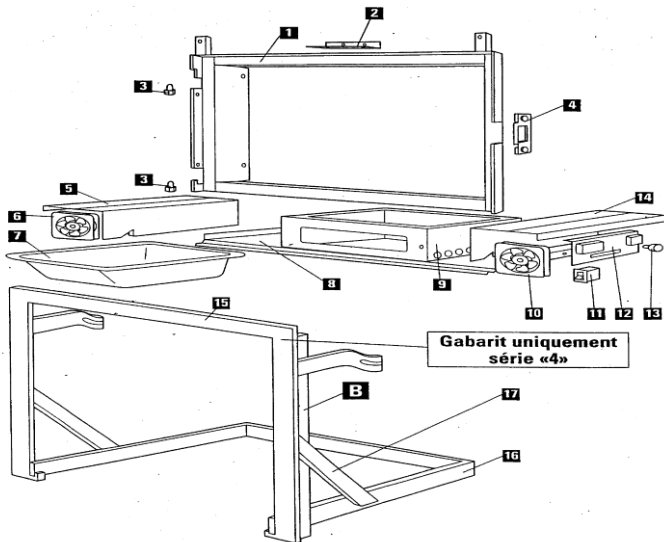
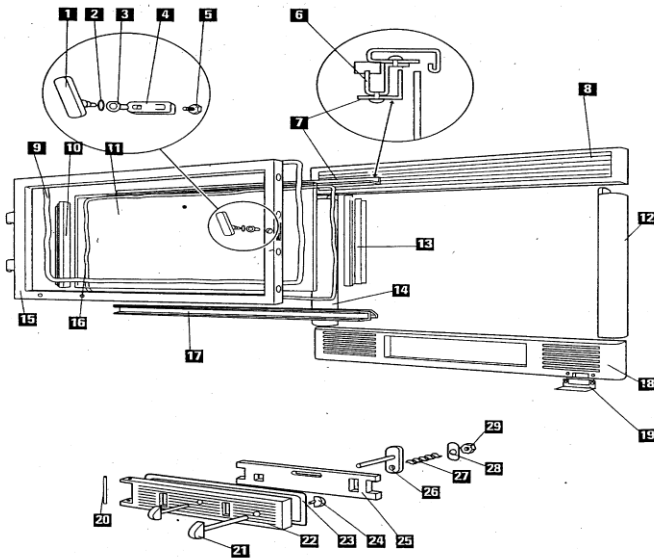


Für weitere Ersatzteile wenden Sie sich bitte an unseren Ersatzteildienst. Vielen Dank.



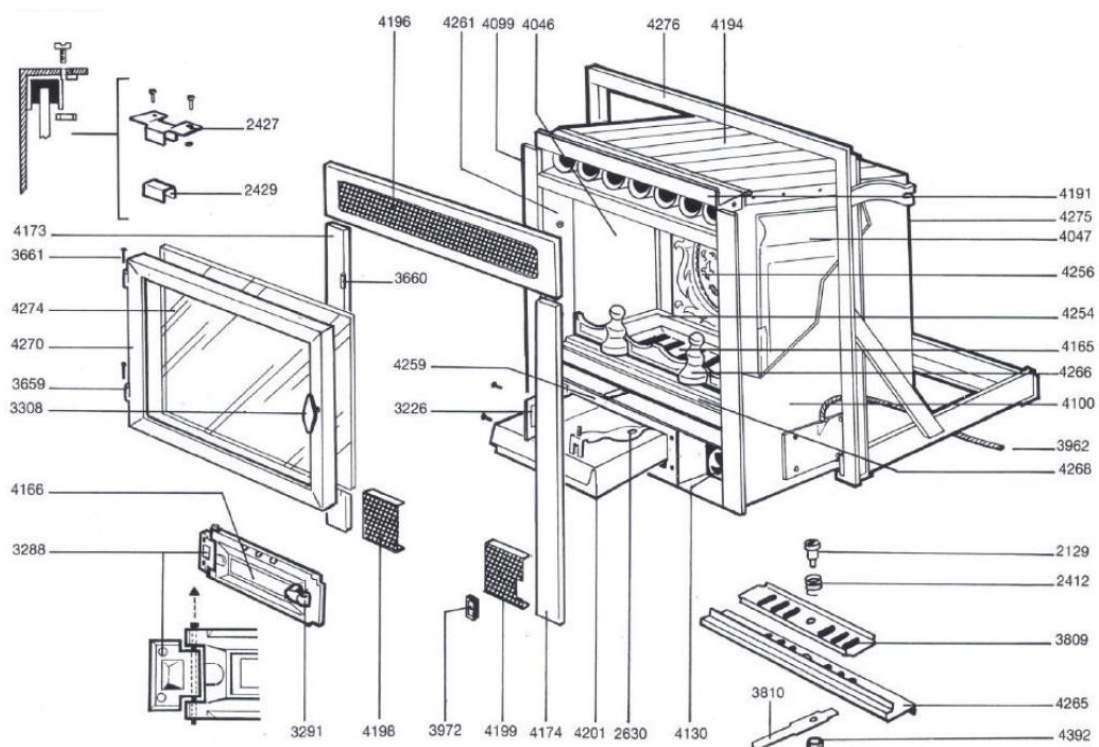
Pos.	Artikel-Nr.	Ref.Nr.	Bezeichnung
9	070002	05 891	Dichtung D=8 <i>Joint diamètre 8</i>
11	VITR642	04 104	Scheibe <i>Vitre</i>
46	060575	09 708	Dichtung 6x12 <i>Joint 6x12</i>
16	SU09708	09 708	Dichtung 6x12 <i>Joint 6x12</i>
23	070021	03 265	Dichtung Aschenbehälter <i>Joint cendrier</i>
6	SU03959	03 959	Ventilator links <i>Ventilateur gauche</i>
10	SU03959	03 959	Ventilator rechts <i>Ventilateur droit</i>
11	SU12 530	12 530	Schalter 3 Stück <i>Inverseur 3 pièces</i>
13	SU14508	14 508	Kapillarthermostat <i>Thermostat</i>
13	SU15174	15 174	Flachthermostat <i>Thermostat à disque</i>
7	SU07255	12 150	Feuerbock <i>Chenet</i>
9	SU07255	12 150	Feuerbock <i>Chenet</i>
10	SU14 766	14 766	Feuerrost <i>Grille de décendrage</i>

Für weitere Ersatzteile wenden Sie sich bitte an unseren Ersatzteildienst. Vielen Dank.



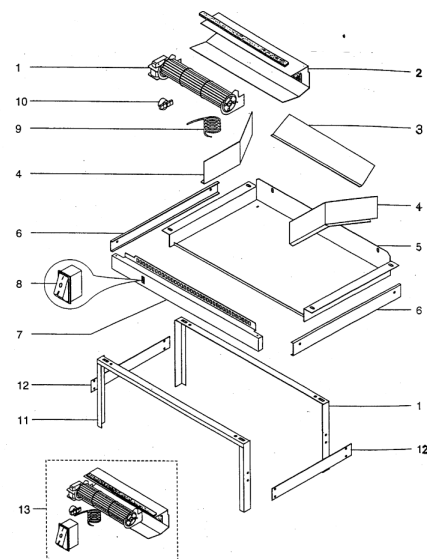
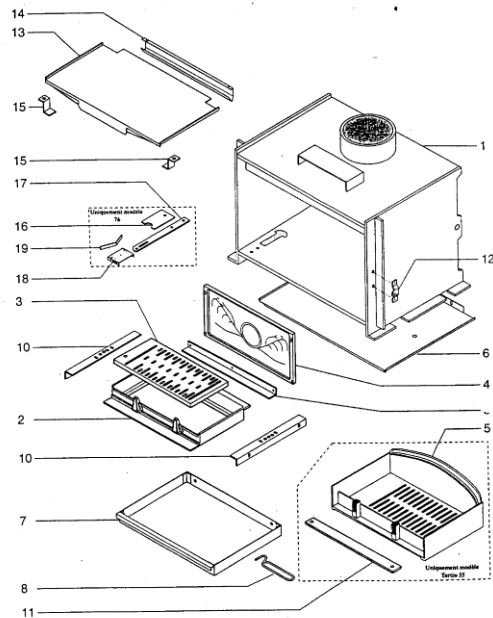
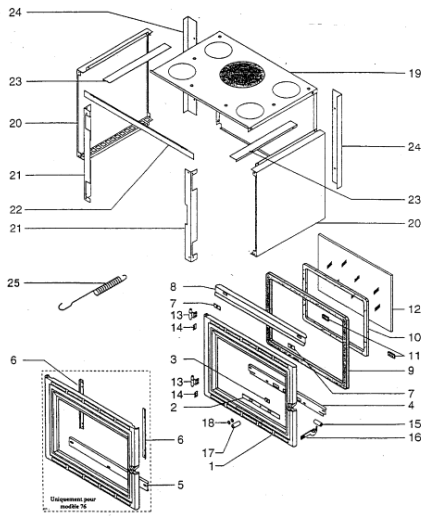
Pos.	Artikel-Nr.	Ref.Nr.	Bezeichnung
9	070002	05 891	Dichtung D=8 <i>Joint diamètre 8</i>
11	VITR652	03 775	Scheibe <i>Vitre</i>
16	060575	09 708	Dichtung 6x12 <i>Joint 6x12</i>
16	SU09708	09 708	Dichtung 6x12 <i>Joint 6x12</i>
23	070021	03 265	Dichtung Aschenbehälter <i>Joint cendrier</i>
6	SU03959	03 959	Ventilator links <i>Ventilateur gauche</i>
10	SU03959	03 959	Ventilator rechts <i>Ventilateur droit</i>
11	SU12 530	12 530	Schalter 3 Stück <i>Inverseur 3 pièces</i>
13	SU14508 070023	14 508	Kapillarthermostat <i>Thermostat</i>
13	SU15174 070009	15 174	Flachthermostat <i>Thermostat à disque</i>
4	SU03766		Gussrückwand <i>Plaque d'âtre</i>
7	SU07255	12 150	Feuerbock <i>Chenet</i>
9	SU07255	12 150	Feuerbock <i>Chenet</i>
10	SU14 766	14 766	Feuerrost <i>Grille de décendrage</i>

Für weitere Ersatzteile wenden Sie sich bitte an unseren Ersatzteildienst. Vielen Dank.



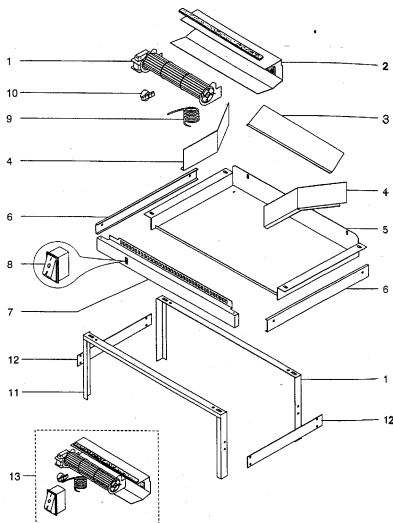
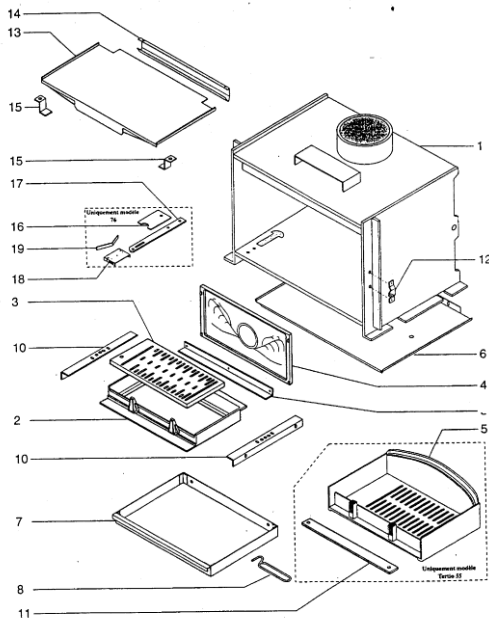
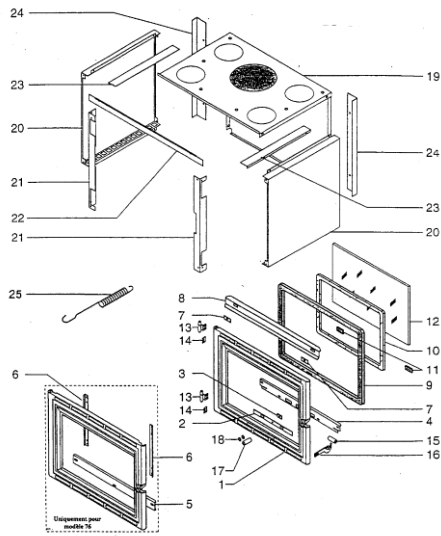
Pos.	TIBA Artikel-Nr.	Supra Artikel-Nr.	Bezeichnung	Bemerk.
4266	SU04266	4266	Feuerbock (1Stück) (<i>Chenet</i>)	
	SU14508		Thermostat	
4130	SU04130	4130	Ventilator (<i>Ventilateur</i>)	
4165	SU04165	4165	Ascherost (<i>Grille de décrochage</i>)	

Für weitere Ersatzteile wenden Sie sich bitte an unseren Ersatzteildienst. Vielen Dank.



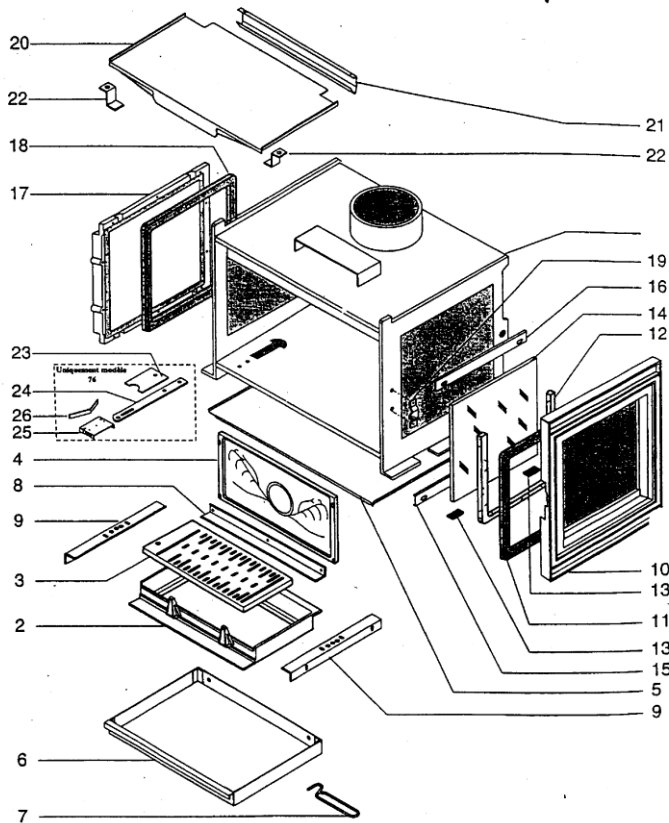
Pos.	Artikel-Nr.	Ref.-Nr.	Bezeichnung
9	069054	10 113	Dichtung 14x8 <i>Joint ferlajoint 14x8</i>
12	SU15980	15 980	Scheibe <i>Vitre frontale</i>
13	070080	15 974	Umlenblech <i>Défecteur de fumée</i>
1	SU15 413	15 413	Ventilator <i>Ventilateur tangentiel</i>
8	SU12 530	12 530	Schalter <i>Interrupteur</i>
9	070082	16 416	elektrisches Anschlusskabel <i>Câble de raccordement</i>
10	SU15 174	15 174	Flachthermostat <i>Thermostat à disque</i>
13	070083	15 873	Ventilator komplett <i>Ensemble turbine EM (1,2,8,9,10)</i>

Für weitere Ersatzteile wenden Sie sich bitte an unseren Ersatzteildienst. Vielen Dank.

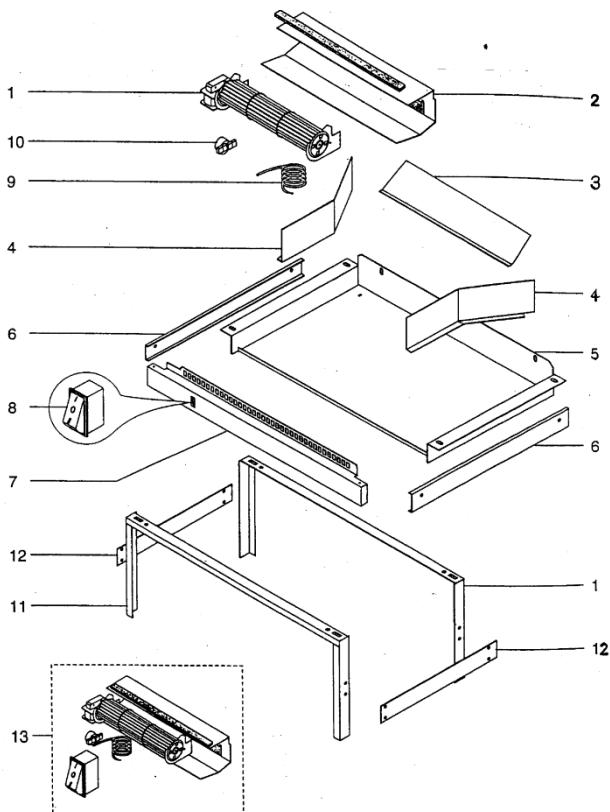


Pos.	Artikel-Nr.	Ref.-Nr.	Bezeichnung
9	069054	10 113	Dichtung 14x8 <i>Joint ferlajoint 14x8</i>
12	SU16 038	16 038	Scheibe <i>Vitre frontal</i>
3	SU16 328	16 328	Rost <i>Grille de sole</i>
13	070086	15 613	Umlenblech <i>Défecteur de fumée</i>
1	SU15 413	15 413	Ventilator <i>Ventilateur tangentiel</i>
8	SU12 530	12 530	Schalter <i>Interrupteur</i>
9	070082	16 416	elektrisches Anschlusskabel <i>Câble de raccordement</i>
10	SU15 174	15 174	Flachthermostat <i>Thermostat à disque</i>
13	070083	15 873	Ventilator komplett <i>Ensemble turbine EM (1,2,8,9,10)</i>

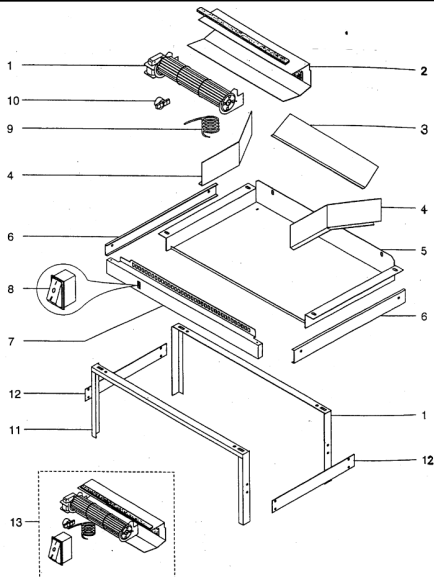
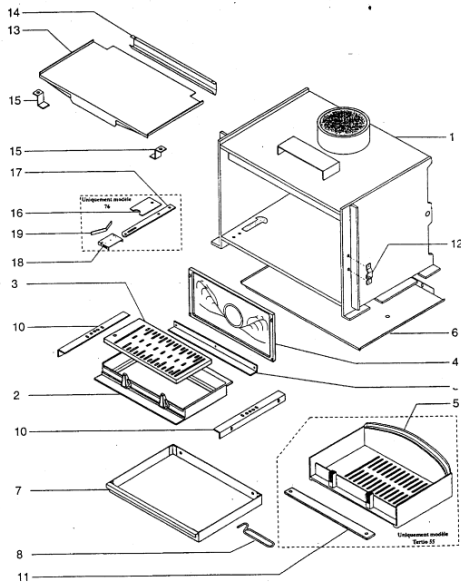
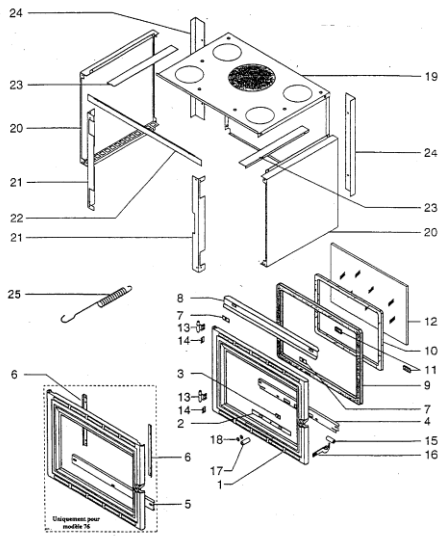
Für weitere Ersatzteile wenden Sie sich bitte an unseren Ersatzteildienst. Vielen Dank.



Pos.	Artikel-Nr.	Ref.-Nr.	Bezeichnung
3	SU16 328	16 328	Rost <i>Grille de sole</i>
11	069054	10 113	Dichtung 14x8 <i>Joint ferlajoint 14x8</i>
14	SU15 671	15 671	Scheibe <i>Vitre latérale</i>
18	069054	10 113	Dichtung 14x8 <i>Joint ferlajoint 14x8</i>
20	070086	15 613	Umlenblech <i>Défecteur de fumée</i>
	SU16038	16038	Scheibe <i>Vitre frontale</i>
1	SU15 413	15 413	Ventilator <i>Ventilateur tangentiel</i>
8	SU12 530	12 530	Schalter <i>Interrupteur</i>
9	070082	16 416	elektrisches Anschlusskabel <i>Câble de raccordement</i>
10	SU15 174	15 174	Flachthermostat <i>Thermostat à disque</i>
13	070083	15 873	Ventilator komplett <i>Ensemble turbine EM (1,2,8,9,10)</i>

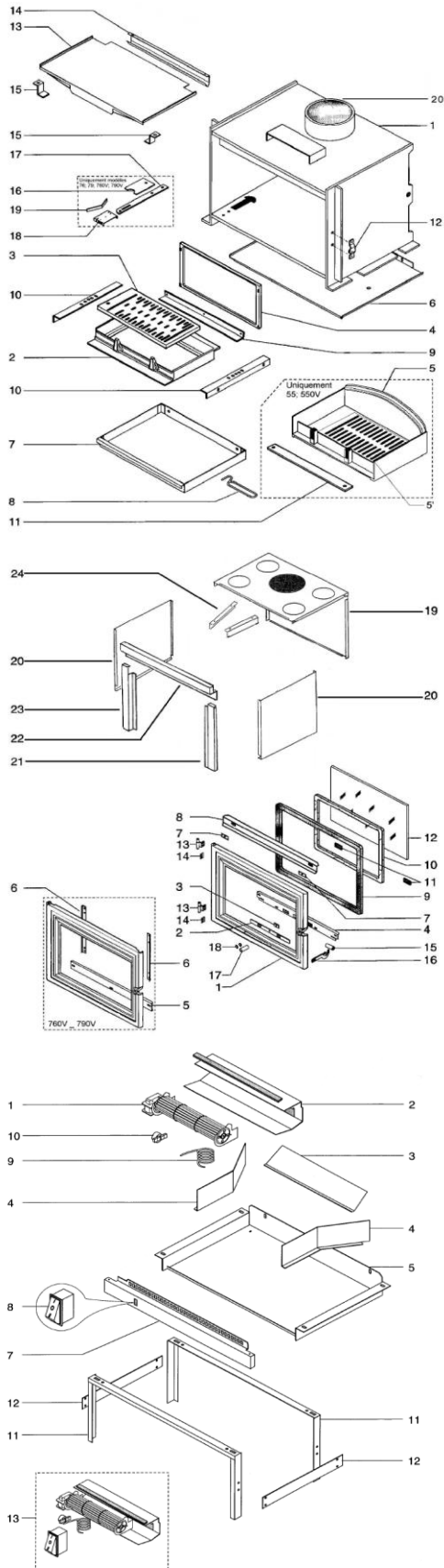


Für weitere Ersatzteile wenden Sie sich bitte an unseren Ersatzteildienst. Vielen Dank.



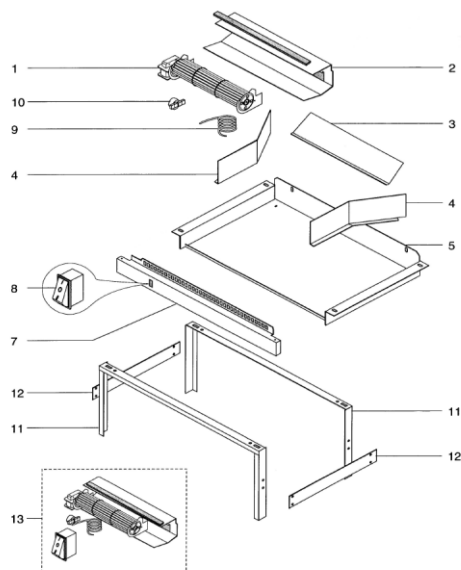
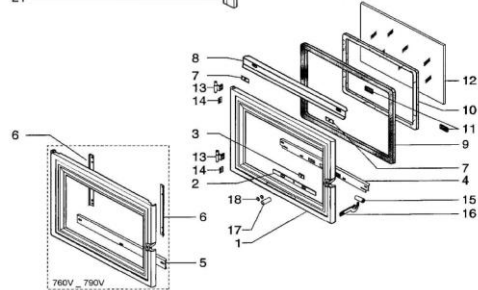
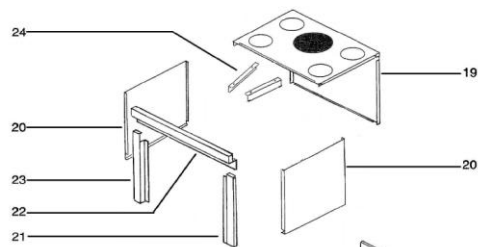
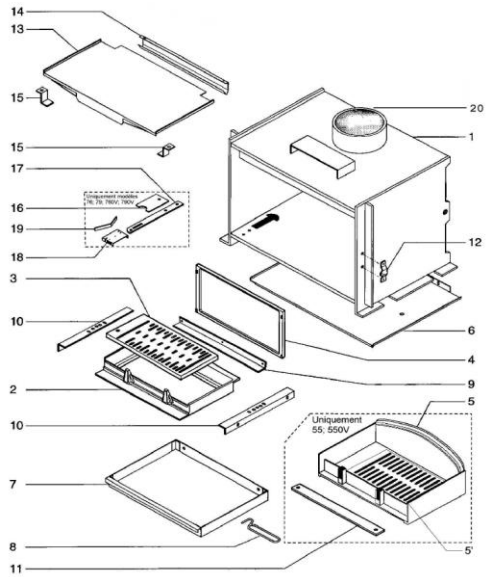
Pos.	Artikel-Nr.	Ref.-Nr.	Bezeichnung
9	069054	10 113	Dichtung 14x8 <i>Joint ferlajoint 14x8</i>
12	SU15 443	15 443	Scheibe <i>Vitre frontale</i>
3	SU16 328	16 328	Rost <i>Grille de sole</i>
13	070088	15 435	Umlenblech <i>Défecteur de fumée</i>
1	SU15 413	15 413	Ventilator <i>Ventilateur tangentiel</i>
8	SU12 530	12 530	Schalter <i>Interrupteur</i>
9	070082	16 416	elektrisches Anschlusskabel <i>Câble de raccordement</i>
10	SU15 174	15 174	Flachthermostat <i>Thermostat à disque</i>
13	070083	15 873	Ventilator komplett <i>Ensemble turbine EM (1,2,8,9,10)</i>

Für weitere Ersatzteile wenden Sie sich bitte an unseren Ersatzteildienst. Vielen Dank.



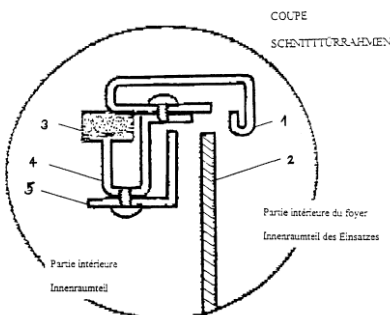
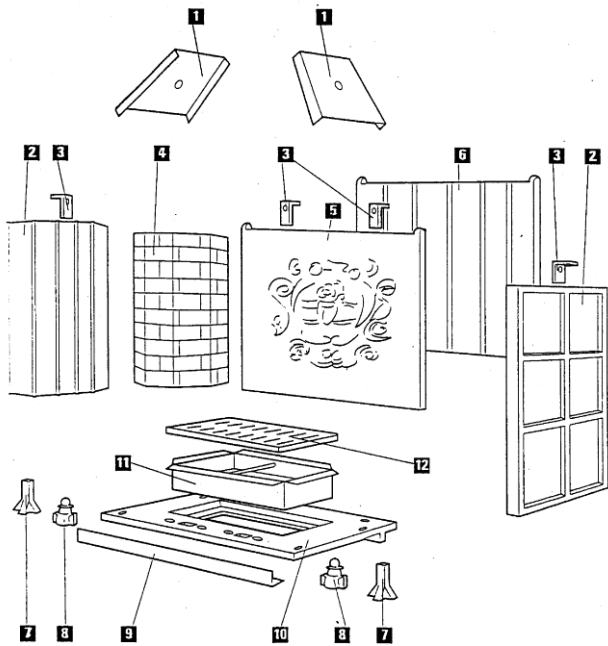
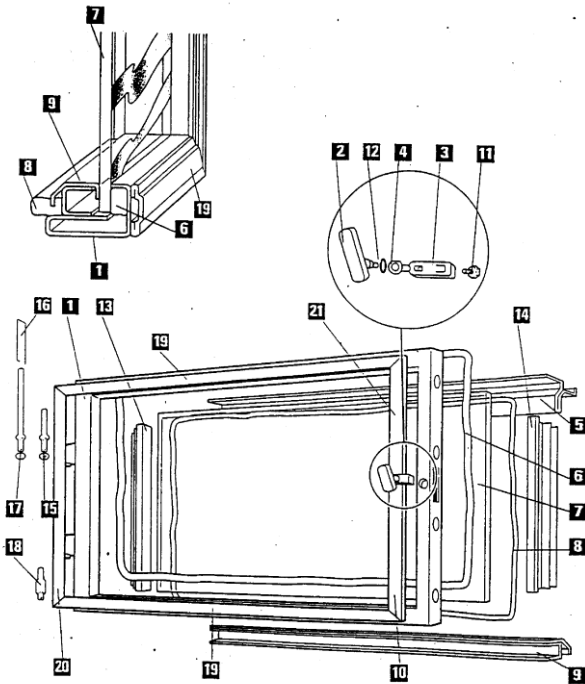
Pos.	Artikel-Nr.	Ref.-Nr.	Bezeichnung
3	SU16328	16328	Rost Grille de sole
12		15415PO	Chape de porte
1		15570-UPO	Porte
15		15451	Goupille élastique
16		15017-N	Poignée de porte Zingue
1	SU15413	15413	Ventilateur tangentiel
2		15594	Support ventilateur
13	070083	15873	Ventilator komplett Ensemble turbine EM (1,2,8,9,10)

Für weitere Ersatzteile wenden Sie sich bitte an unseren Ersatzteildienst. Vielen Dank.



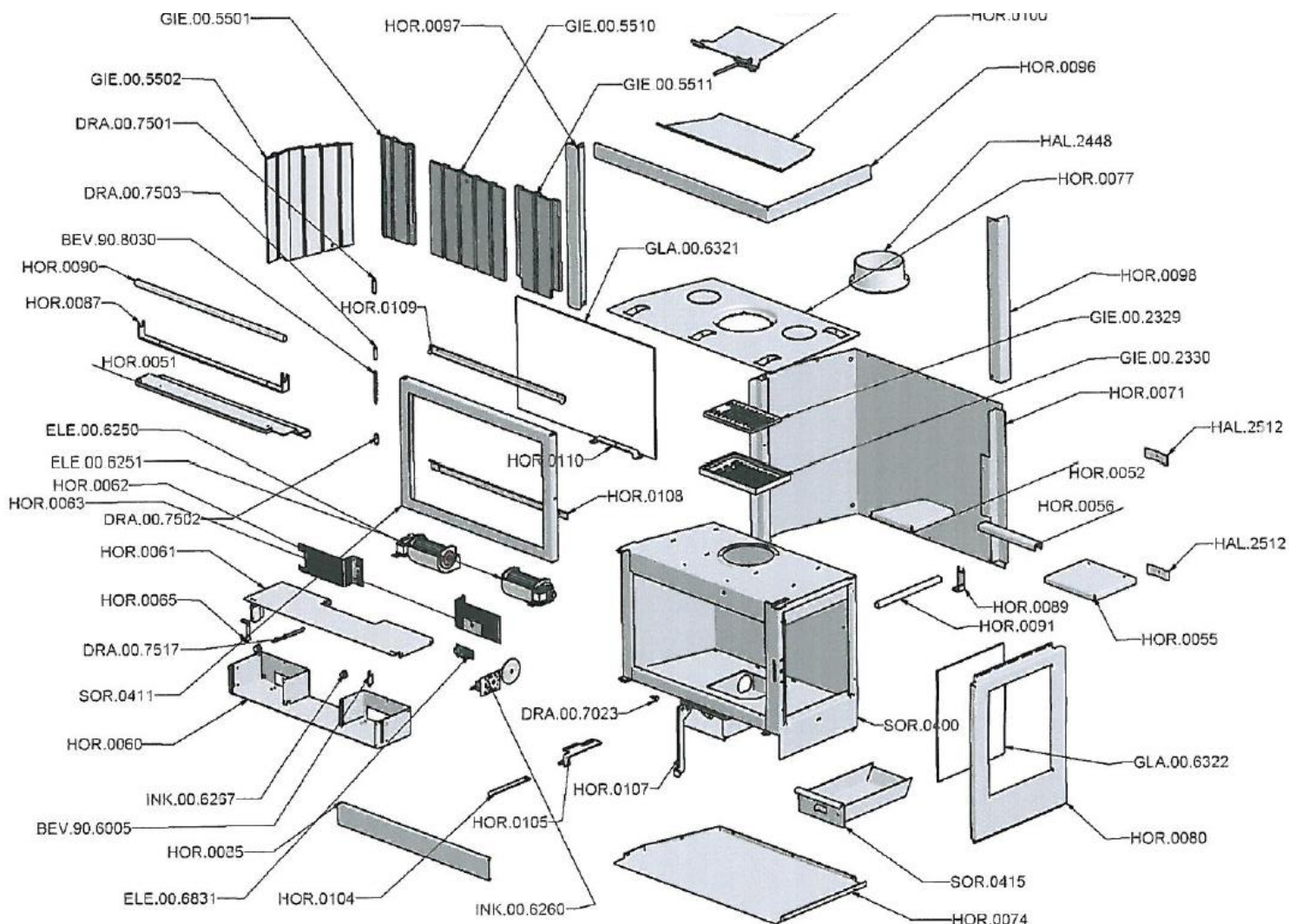
Pos.	Artikel-Nr.	Ref.-Nr.	Bezeichnung
3	SU16328	16328	Rost <i>Grille de sole</i>
12		15415PO	<i>Chape de porte</i>
1		15370-UPO	Türe <i>Porte</i>
15		15451	<i>Goupille élastique</i>
16		15017-N	<i>Poignée de porte Zingue</i>
1	SU15413	15413	<i>Ventilateur tangentiel</i>
2		15594	<i>Support ventilateur</i>
13	070083	15873	Ventilator komplett Ensemble turbine EM (1,2,8,9,10)

Für weitere Ersatzteile wenden Sie sich bitte an unseren Ersatzteildienst. Vielen Dank.



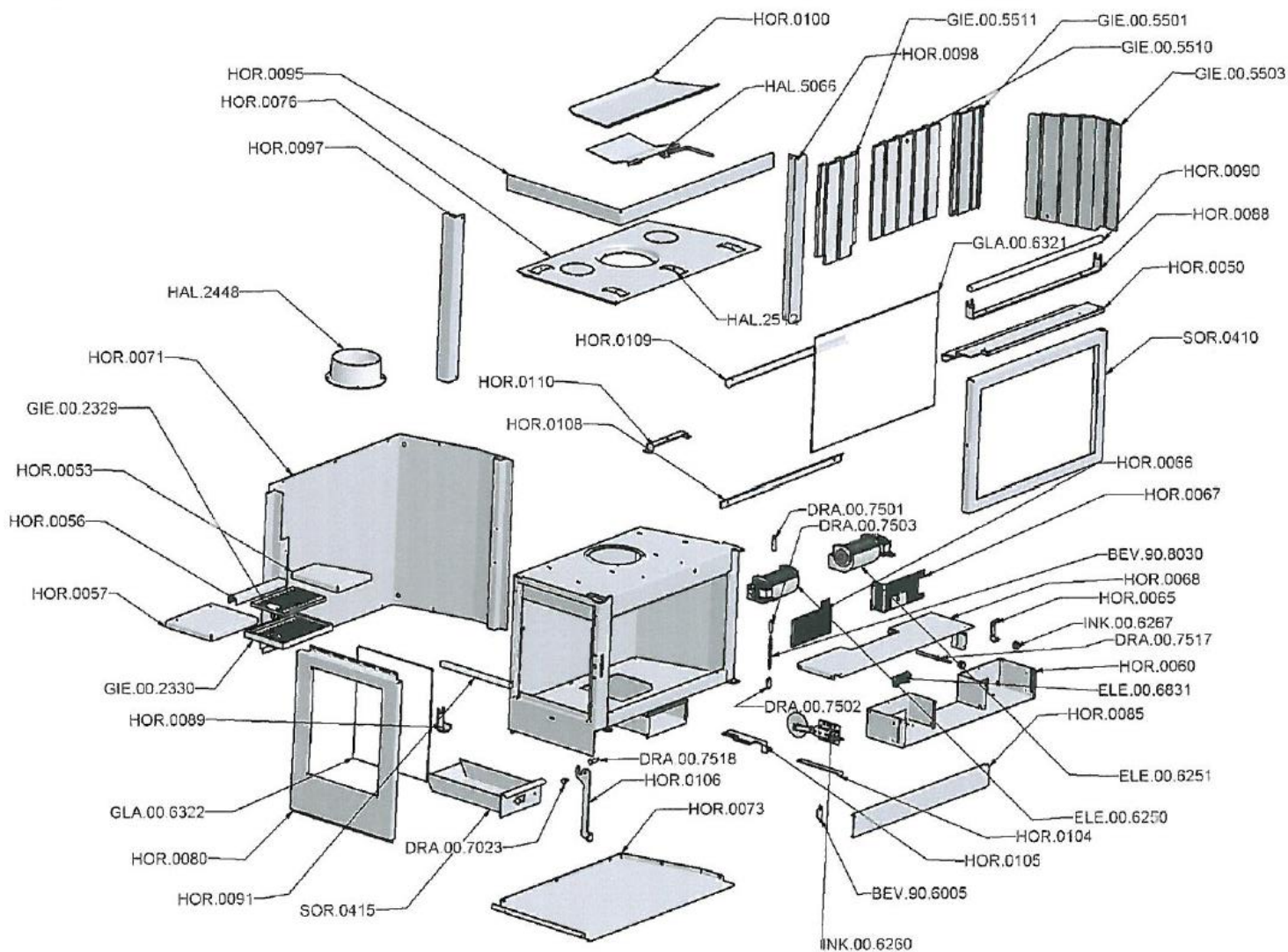
Pos.	Artikel-Nr.	Ref.-Nr.	Bezeichnung
5	070056	09 593	Umlenblech <i>Deflecteur</i>
6	070002	05 891	Dichtung D=8 <i>Joint D=8 (3ML)</i>
7	SU09 618	09 618	Scheibe <i>Vitre</i>
8	060575	09 708	Türdichtung 6x12 <i>Joint 6x12 porte</i>
8	SU09708	09 708	Türdichtung 6x12 <i>Joint 6x12 porte</i>
1	070057	13 808	Umlenblech <i>Deflecteur</i>
12	SU10 766	10 766	Feuerrost <i>Grille de décadrage</i>
2	Su09 618	09 618	Scheibe <i>Vitre</i>
3	060575	09 708	Türdichtung 6x12 <i>Joint 6x12 porte</i>
3	SU09708	09 708	Türdichtung 6x12 <i>Joint 6x12 porte</i>

Für weitere Ersatzteile wenden Sie sich bitte an unseren Ersatzteildienst. Vielen Dank.



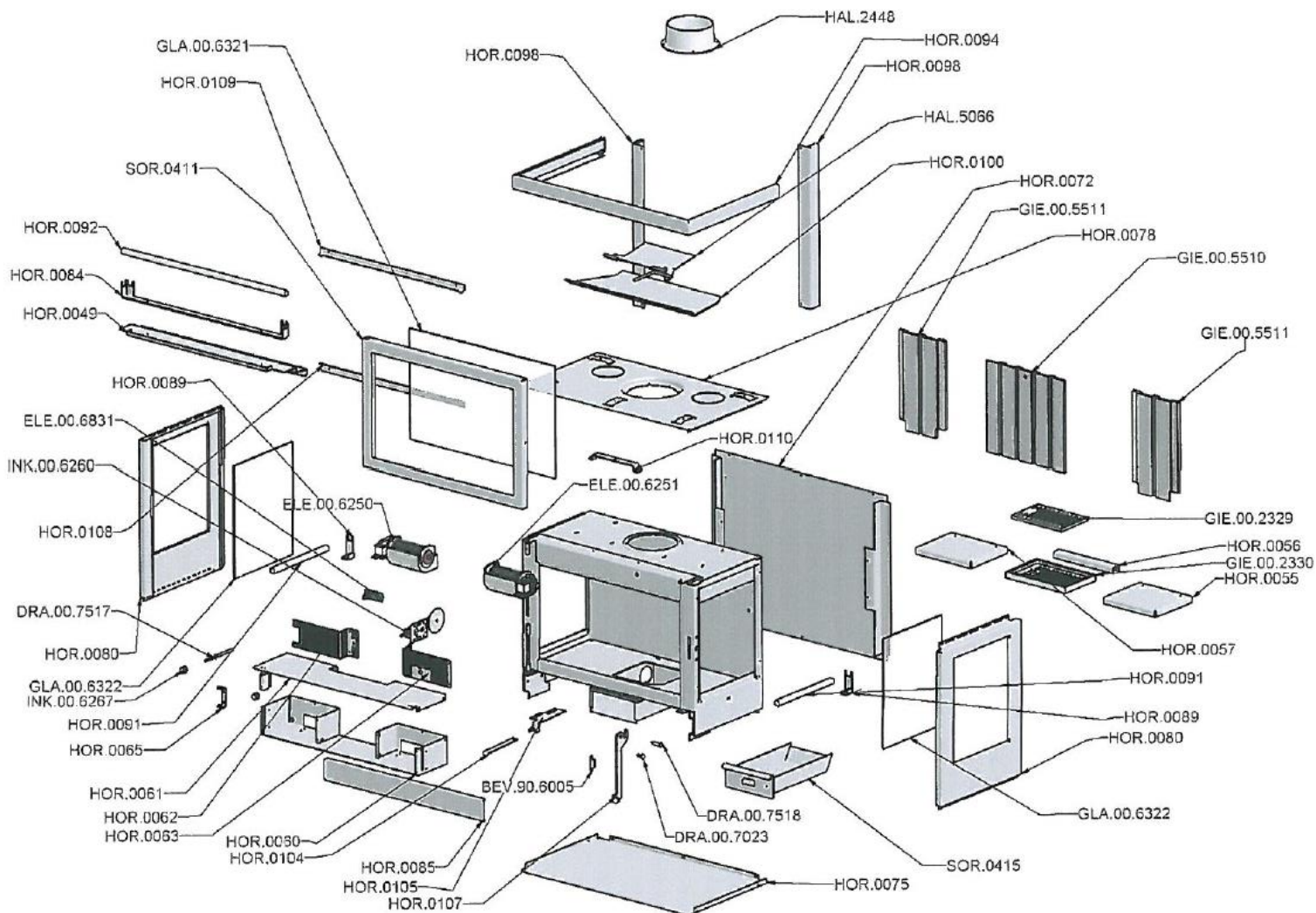
Pos.	Artikel-Nr.	Ref.Nr.	Bezeichnung (D)	Bezeichnung (F)	Optionen Bemerk./Material
	WA6321		Glas front		
	WA6322		Glas seitlich		
	WA6260	INK.00.6260	Luftregler		

Für weitere Ersatzteile wenden Sie sich bitte an unseren Ersatzteildienst. Vielen Dank.



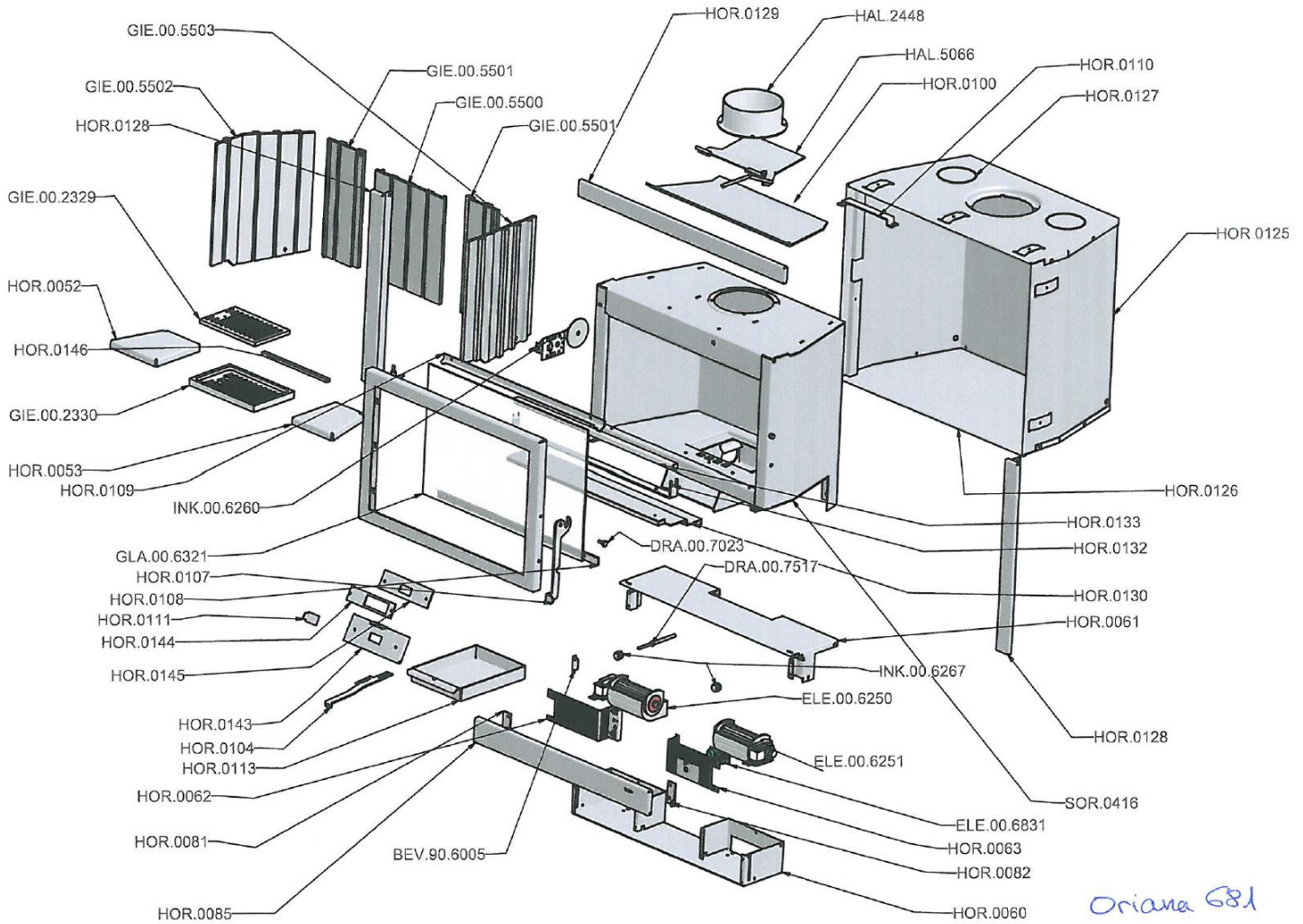
Pos.	Artikel-Nr.	Ref.Nr.	Bezeichnung (D)	Bezeichnung (F)	Optionen Bemerk./Material
	WA6321		Glas front		
	WA6322		Glas seitlich		
	WA6260	INK.00.6260	Luftregler		

Für weitere Ersatzteile wenden Sie sich bitte an unseren Ersatzteildienst. Vielen Dank.



Pos.	Artikel-Nr.	Ref.Nr.	Bezeichnung (D)	Bezeichnung (F)	Optionen Bemerk./Material
	WA6321		Glas front		
	WA6322		Glas seitlich		
	WA6267		Knopf für Luftregler		
	WA6260		Luftregler		
	345302		Spraydose WANDERS grau		
	345301		Spraydose WANDERS schwarz		
	WA6260	INK.00.6260	Luftregler		

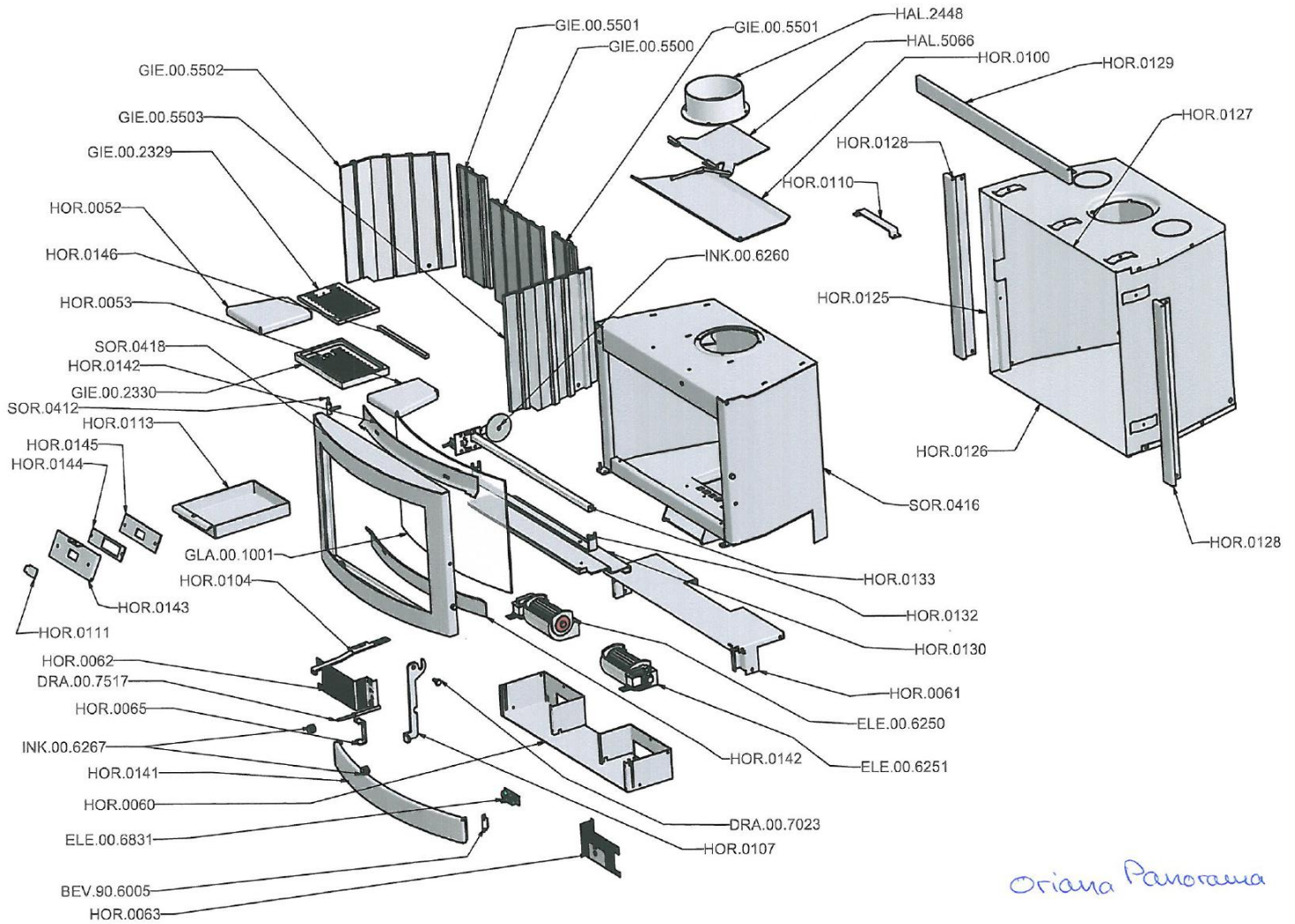
Für weitere Ersatzteile wenden Sie sich bitte an unseren Ersatzteildienst. Vielen Dank.



Oriana 68l

Pos.	Artikel-Nr.	Ref.Nr.	Bezeichnung (D)	Bezeichnung (F)	Optionen Bemerk./Material
		GLA.00.6321	Frontscheibe		
	WA6260	INK.00.6260	Luftregler		

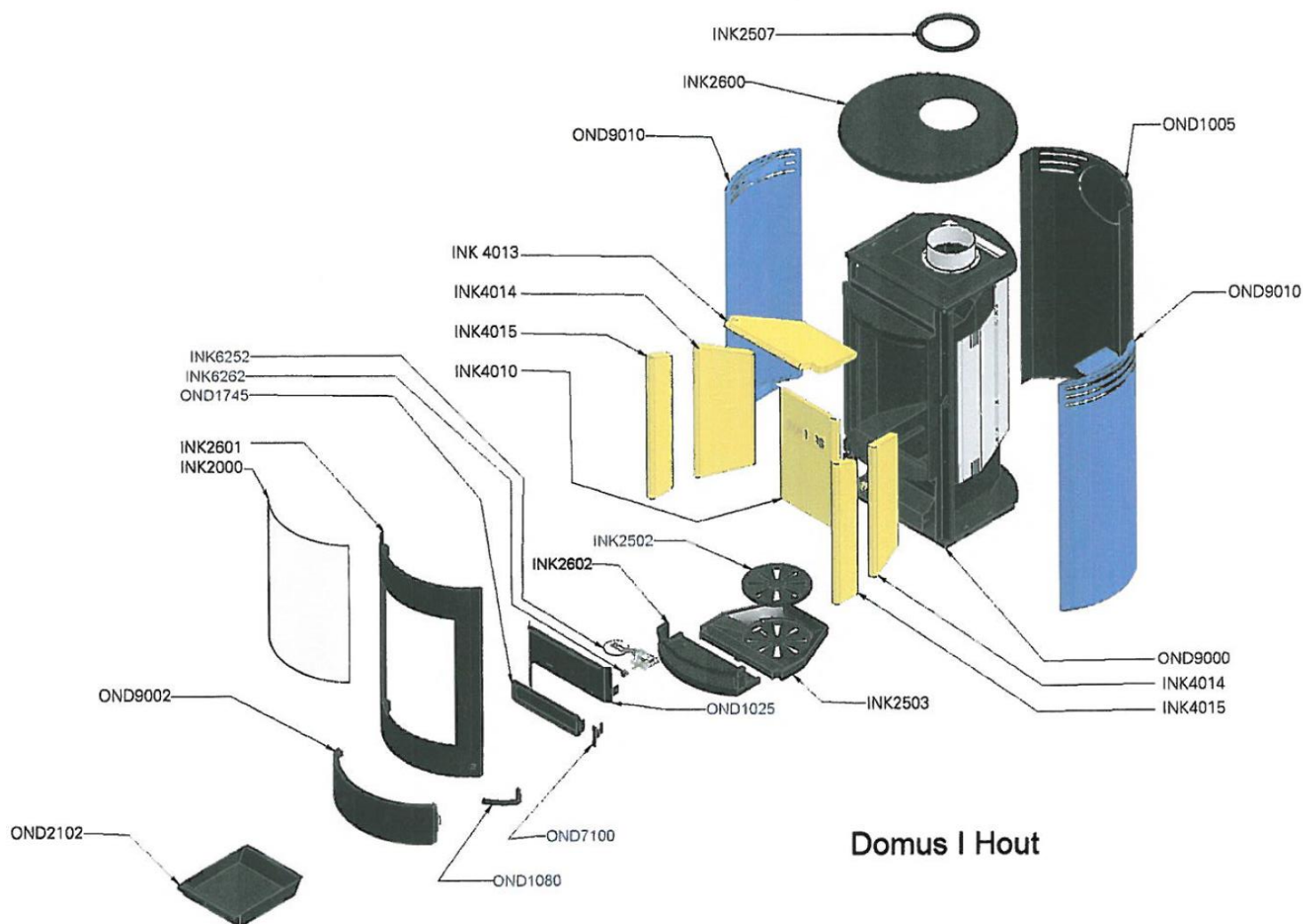
Für weitere Ersatzteile wenden Sie sich bitte an unseren Ersatzteildienst. Vielen Dank.



Oriana Panorama

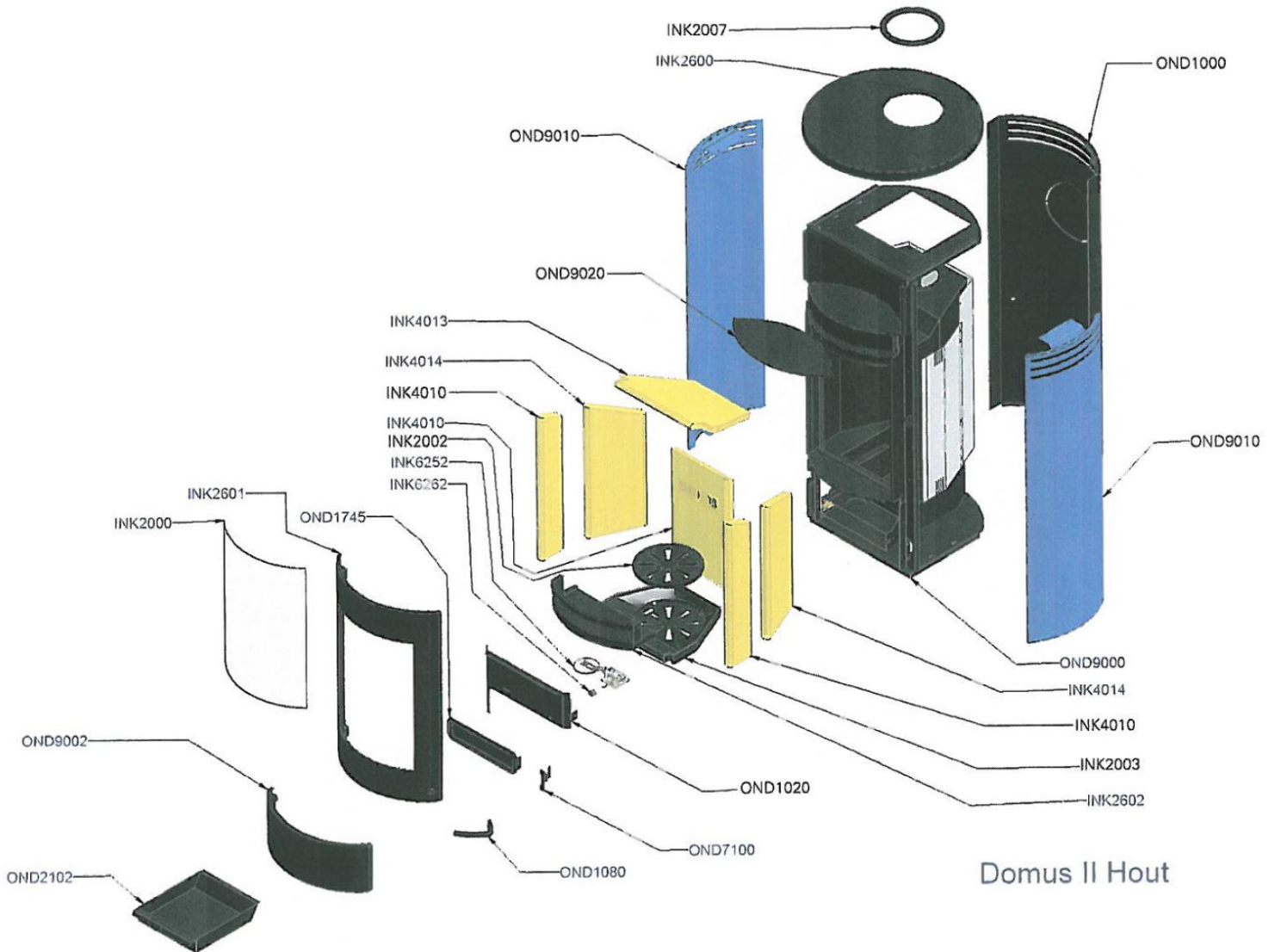
Pos.	Artikel-Nr.	Ref.Nr.	Bezeichnung (D)	Bezeichnung (F)	Optionen Bemerk./Material
	WA6260	INK.00.6260	Luftregler		

Für weitere Ersatzteile wenden Sie sich bitte an unseren Ersatzteildienst. Vielen Dank.



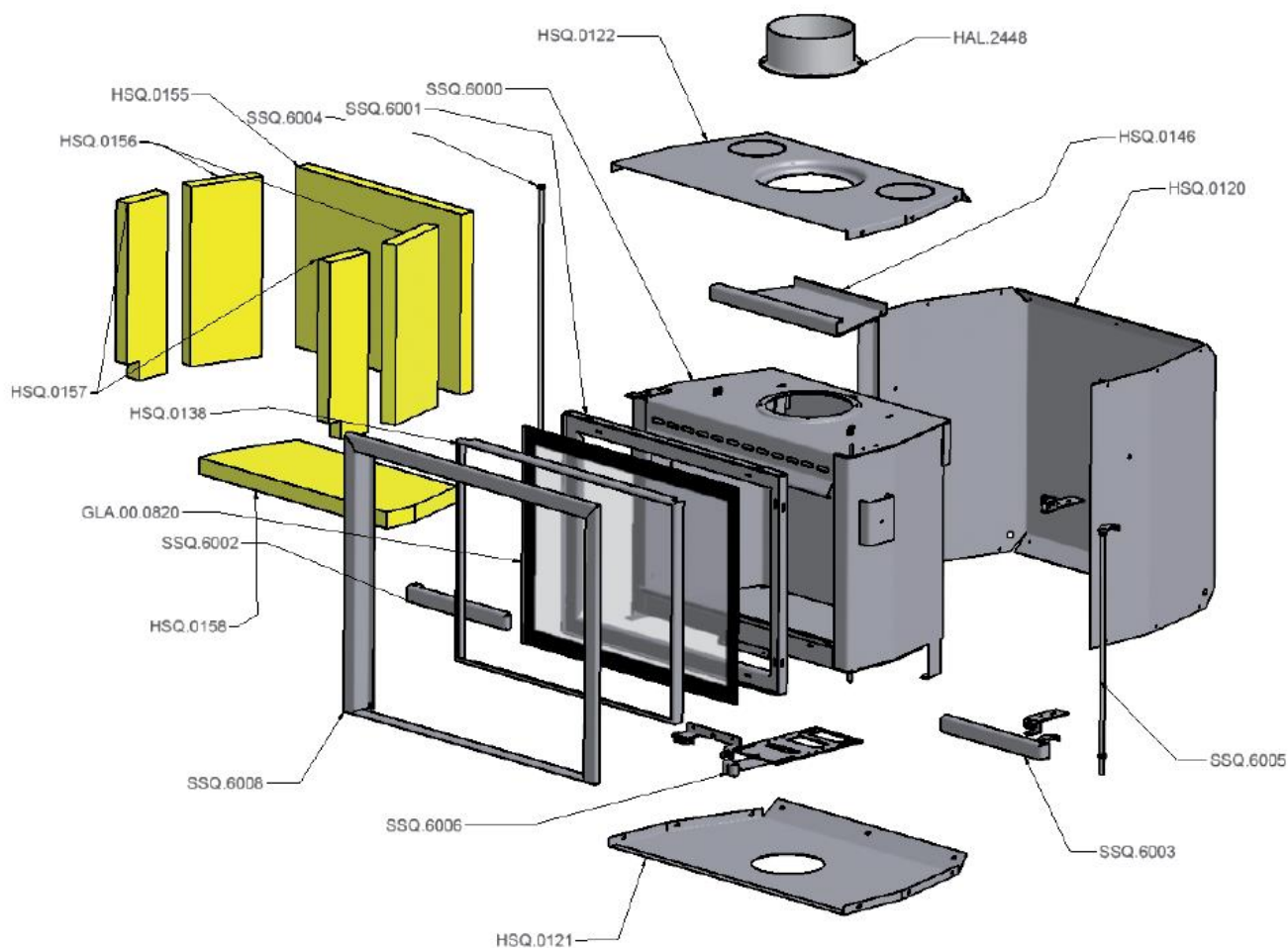
Pos.	Artikel-Nr.	Ref.Nr.	Bezeichnung (D)	Bezeichnung (F)	Optionen Bemerk./Material
	345532		Glas		
	WA4010		Hinterer Schamotte (Rückwand)		
	WA4013		Schikane		
	WA4014		Seitlicher Schamottstein hinten		
	WA4015		Seitlicher Schamottstein vorne		

Für weitere Ersatzteile wenden Sie sich bitte an unseren Ersatzteildienst. Vielen Dank.



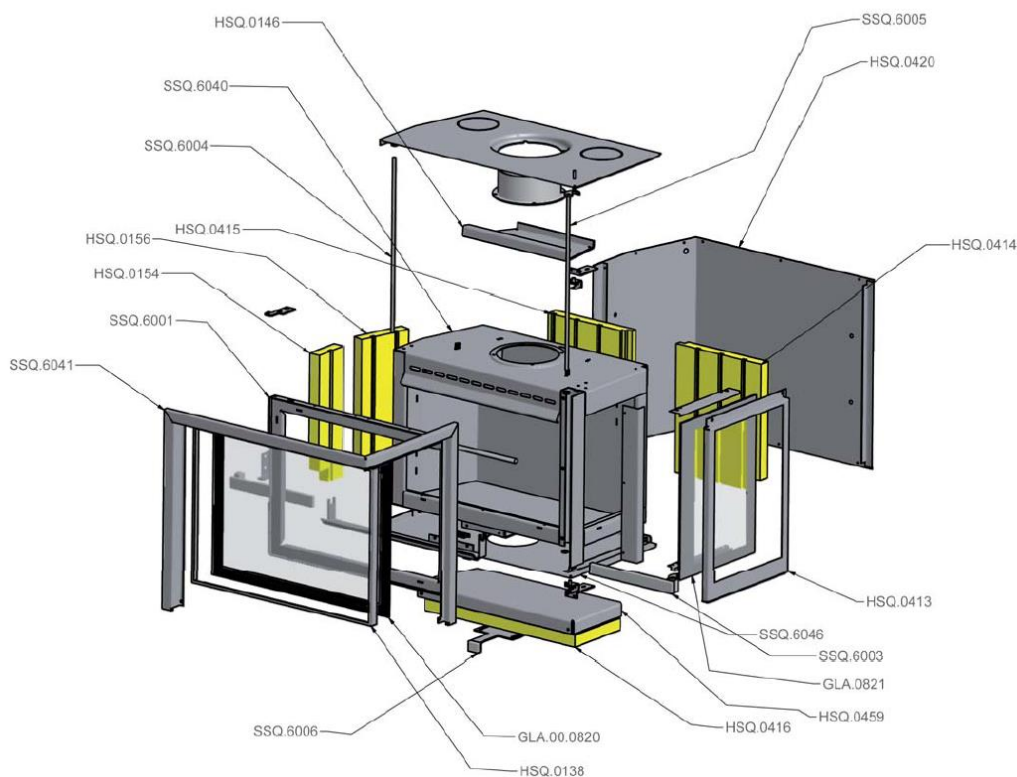
Pos.	Artikel-Nr.	Ref.Nr.	Bezeichnung (D)	Bezeichnung (F)	Optionen Bemerk./Material
	345532		Glas		
	WA4010		Hinterer Schamotte (Rückwand)		
	WA4013		Schikane		
	WA4014		Seitlicher Schamottstein hinten		
	WA4015		Seitlicher Schamottstein vorne		

Für weitere Ersatzteile wenden Sie sich bitte an unseren Ersatzteildienst. Vielen Dank.



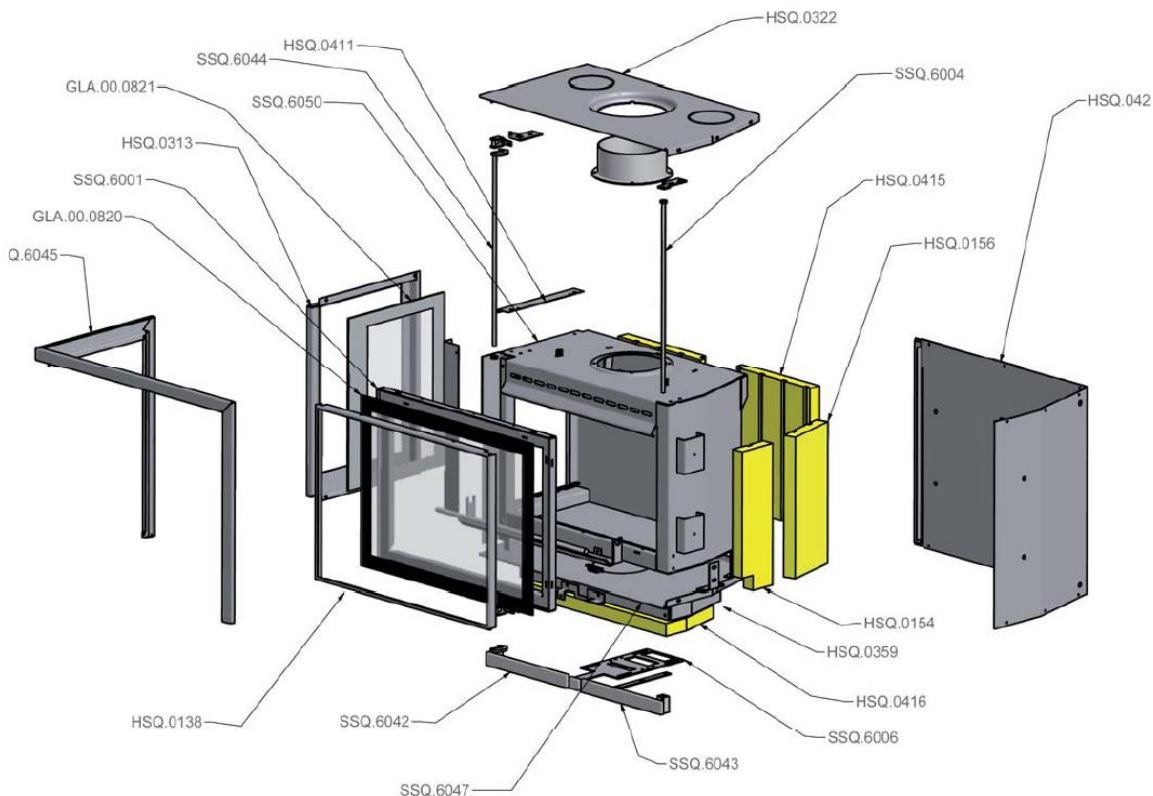
Pos.	Artikel-Nr.	Ref.Nr.	Bezeichnung (D)	Bezeichnung (F)	Optionen Bemerk./Material
	WA000820	GLA.00.0820	Glasscheibe Front		
		HSQ.0155	Schamotte hinten		
		HSQ.0156	Schamotte Seite hinten		
		HSQ.0157	Schamotte Seite vorne		
		HSQ.0158	Schamotte unten		
		SSQ.6006	Luftschieber		
	WAVENTIL		Ventilator		
	WASQUVE NT		Warmluftkit KIT		
	WAINK8020		Spraydosen WANDERS		

Für weitere Ersatzteile wenden Sie sich bitte an unseren Ersatzteildienst. Vielen Dank.



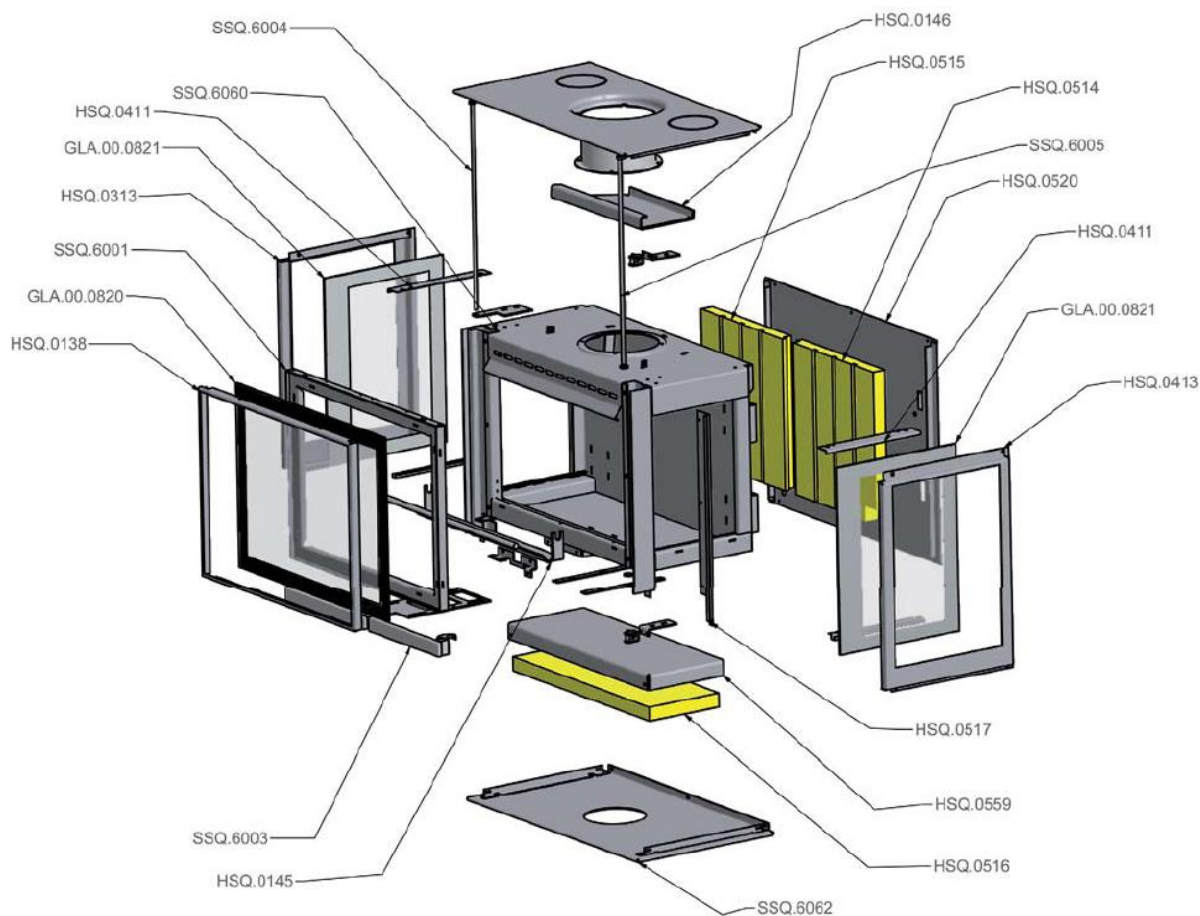
Pos.	Artikel-Nr.	Ref.Nr.	Bezeichnung (D)	Bezeichnung (F)	Optionen Bemerk./Material
	WA000820	GLA.00.0820	Glasscheibe Front		
	WA000821	GLA.0821	Glasscheibe rechts		
		HSQ.0414	Schamotte hinten rechts		
		HSQ.0415	Schamotte hinten links		
		HSQ.0156	Schamotte linke Seite hinten		
		HSQ.0154	Schamotte linke Seite vorne		
		HSQ.0416	Schamotte unten		
		SSQ.6006	Luftschieber		
	WAVENTIL		Ventilator		
	WASQUVE NT		Warmluftkit KIT		
	WAINK8020		Spraydosen WANDERS		

Für weitere Ersatzteile wenden Sie sich bitte an unseren Ersatzteildienst. Vielen Dank.



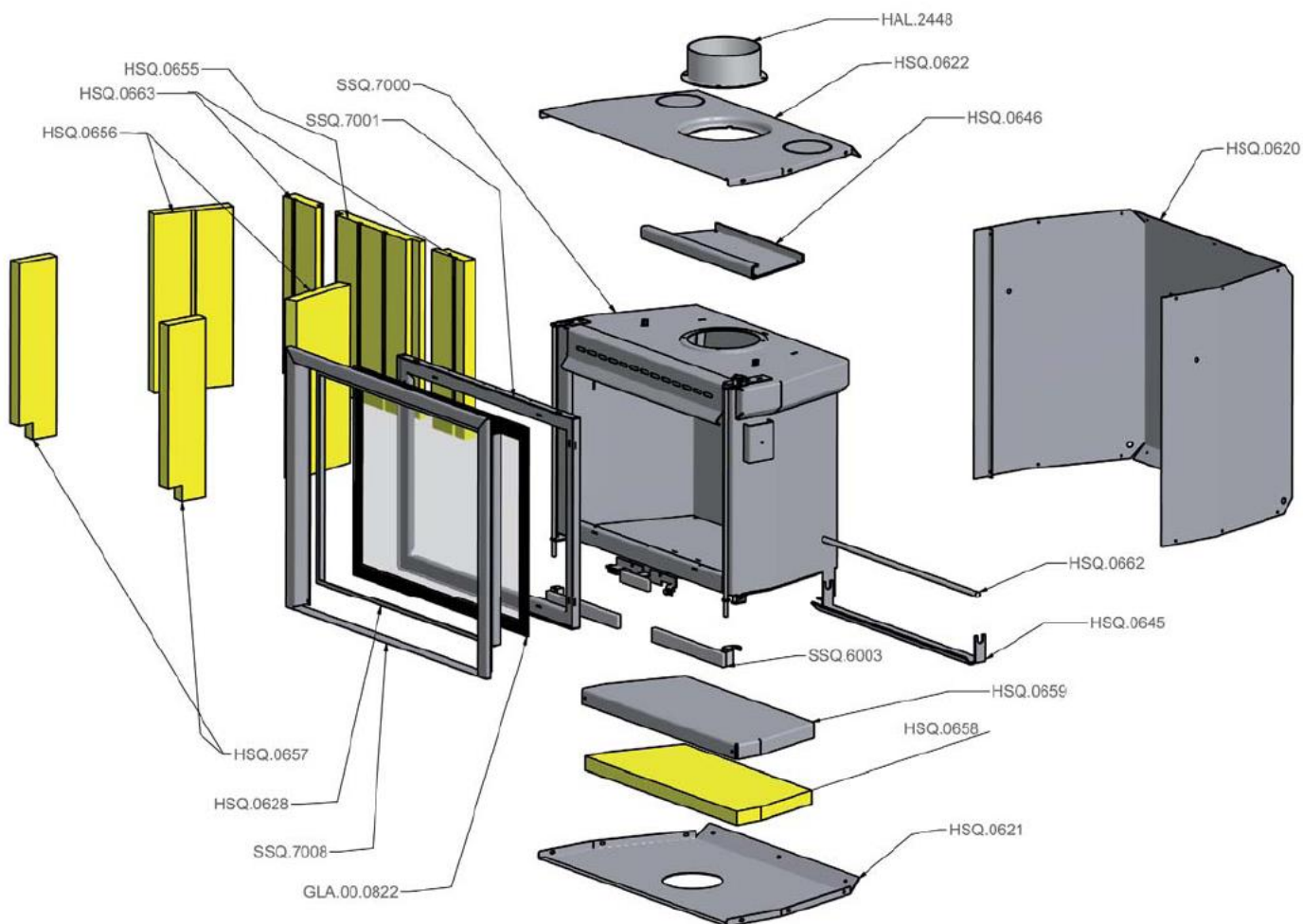
Pos.	Artikel-Nr.	Ref.Nr.	Bezeichnung (D)	Bezeichnung (F)	Optionen Bemerk./Material
	WA000820	GLA.00.0820	Glasscheibe Front		
	WA000821	GLA.0821	Glasscheibe links		
		HSQ.0414	Schamotte hinten rechts		
		HSQ.0415	Schamotte hinten links		
		HSQ.0156	Schamotte rechte Seite hinten		
		HSQ.0154	Schamotte rechte Seite vorne		
		HSQ.0416	Schamotte unten		
	WAVENTIL		Ventilator		
	WASQUVE NT		Warmluftkit KIT		
	WAINK8020		Spraydosen WANDERS		

Für weitere Ersatzteile wenden Sie sich bitte an unseren Ersatzteildienst. Vielen Dank.



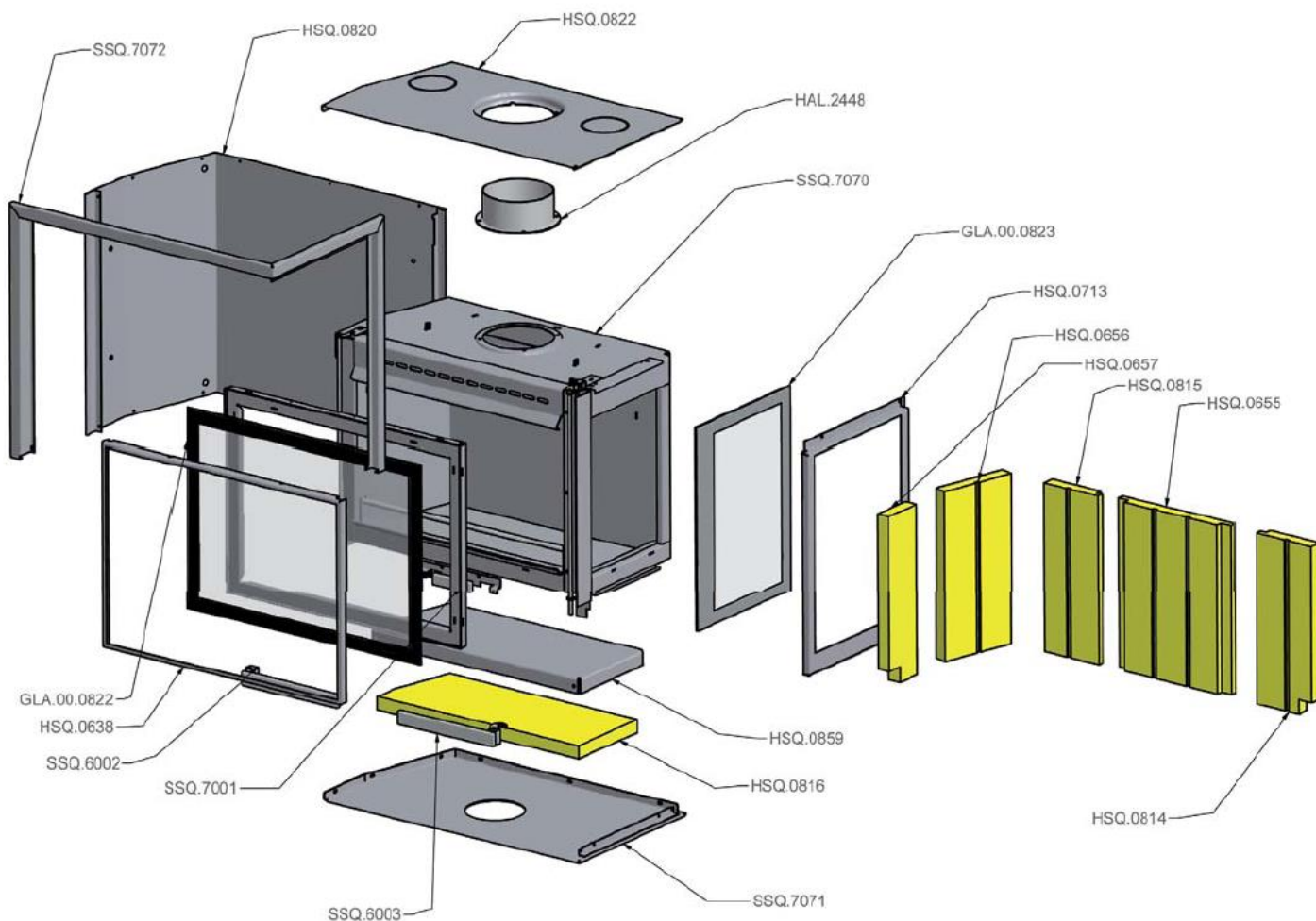
Pos.	Artikel-Nr.	Ref.Nr.	Bezeichnung (D)	Bezeichnung (F)	Optionen Bemerk./Material
	WA000820	GLA.00.0820	Glasscheibe Front		
	WA000821	GLA.0821	Glasscheibe links / rechts		
		HSQ.0414	Schamotte hinten rechts		
		HSQ.0415	Schamotte hinten links		
		HSQ.0516	Schamotte unten		
	WAVENTIL		Ventilator		
	WASQUVE NT		Warmluftkit KIT		
	WAINK8020		Spraydosen WANDERS		

Für weitere Ersatzteile wenden Sie sich bitte an unseren Ersatzteildienst. Vielen Dank.



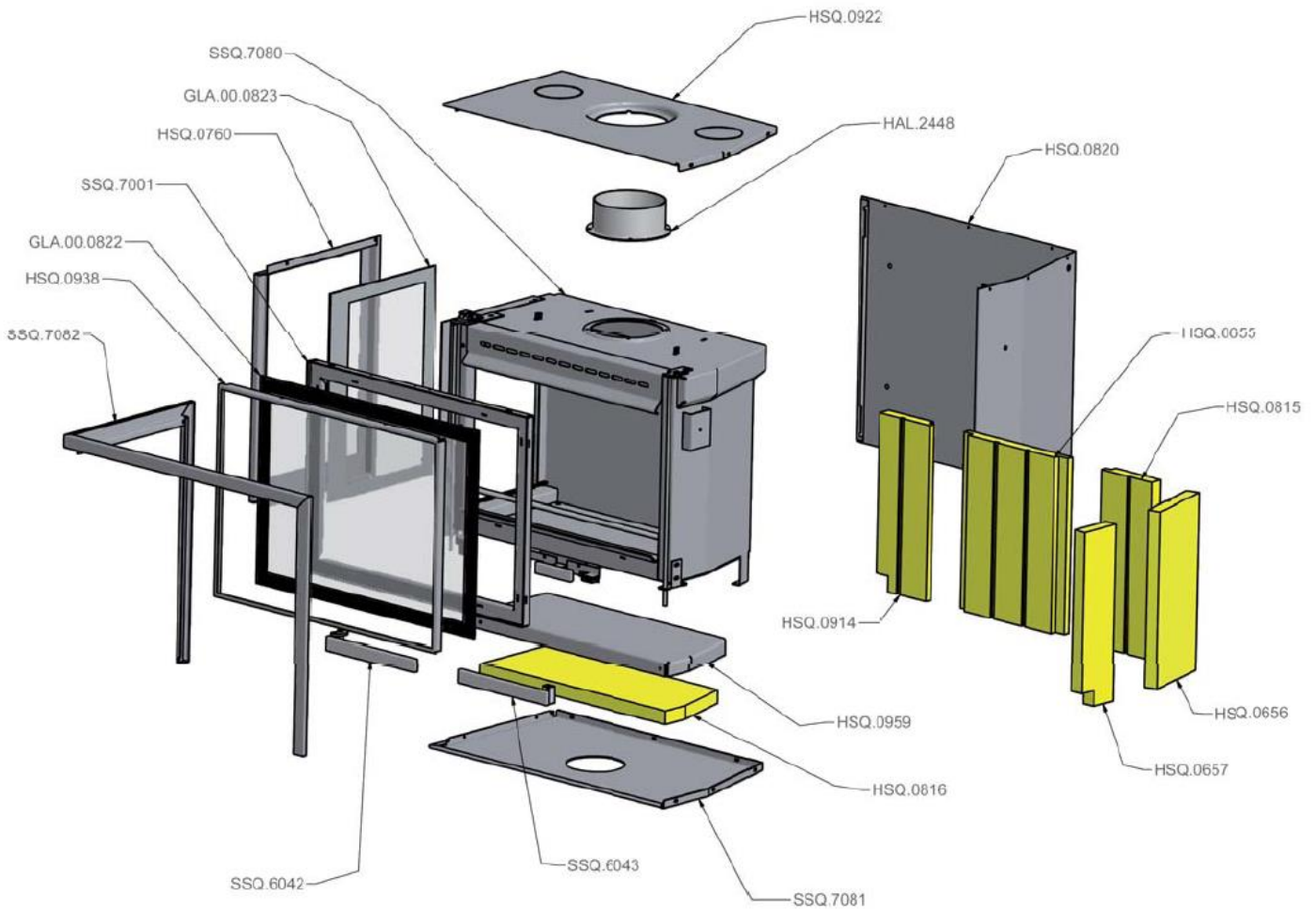
Pos.	Artikel-Nr.	Ref.Nr.	Bezeichnung (D)	Bezeichnung (F)	Optionen Bemerk./Material
		GLA.00.0822	Glasscheibe Front		
		HSQ.0655	Schamotte hinten Mitte		
		HSQ.0663	Schamotte hinten links, rechts		
		HSQ.0658	Schamotte unten		
		HSQ.0656	Schamotte links, rechts		
		HSQ.0657	Schamotte vorne links, rechts		
	WAVENTIL		Ventilator		
	WASQUVE NT		Warmluftkit KIT		
	WAINK8020		Spraydosen WANDERS		

Für weitere Ersatzteile wenden Sie sich bitte an unseren Ersatzteildienst. Vielen Dank.



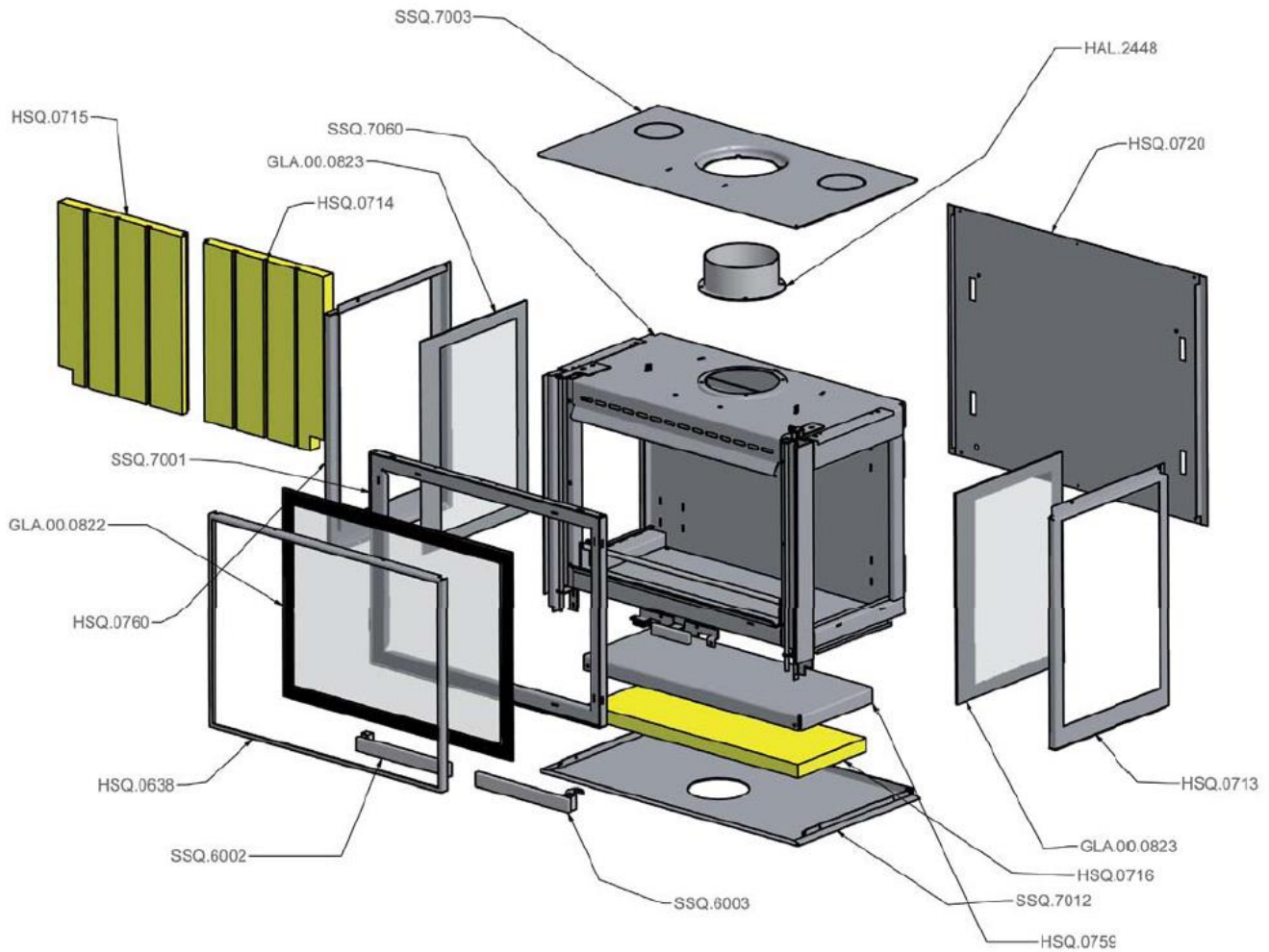
Pos.	Artikel-Nr.	Ref.Nr.	Bezeichnung (D)	Bezeichnung (F)	Optionen Bemerk./Material
		GLA.00.0822	Glasscheibe Front		
		GLA.00.0823	Glasscheibe rechts		
		HSQ.0655	Schamotte hinten Mitte		
		HSQ.0815	Schamotte hinten links		
		HSQ.0814	Schamotte hinten rechts		
		HSQ.0816	Schamotte unten		
		HSQ.0656	Schamotte links		
		HSQ.0657	Schamotte vorne links		
	WAVENTIL		Ventilator		
	WASQUVE NT		Warmluftkit KIT		
	WAINK8020		Spraydosen WANDERS		

Für weitere Ersatzteile wenden Sie sich bitte an unseren Ersatzteildienst. Vielen Dank.



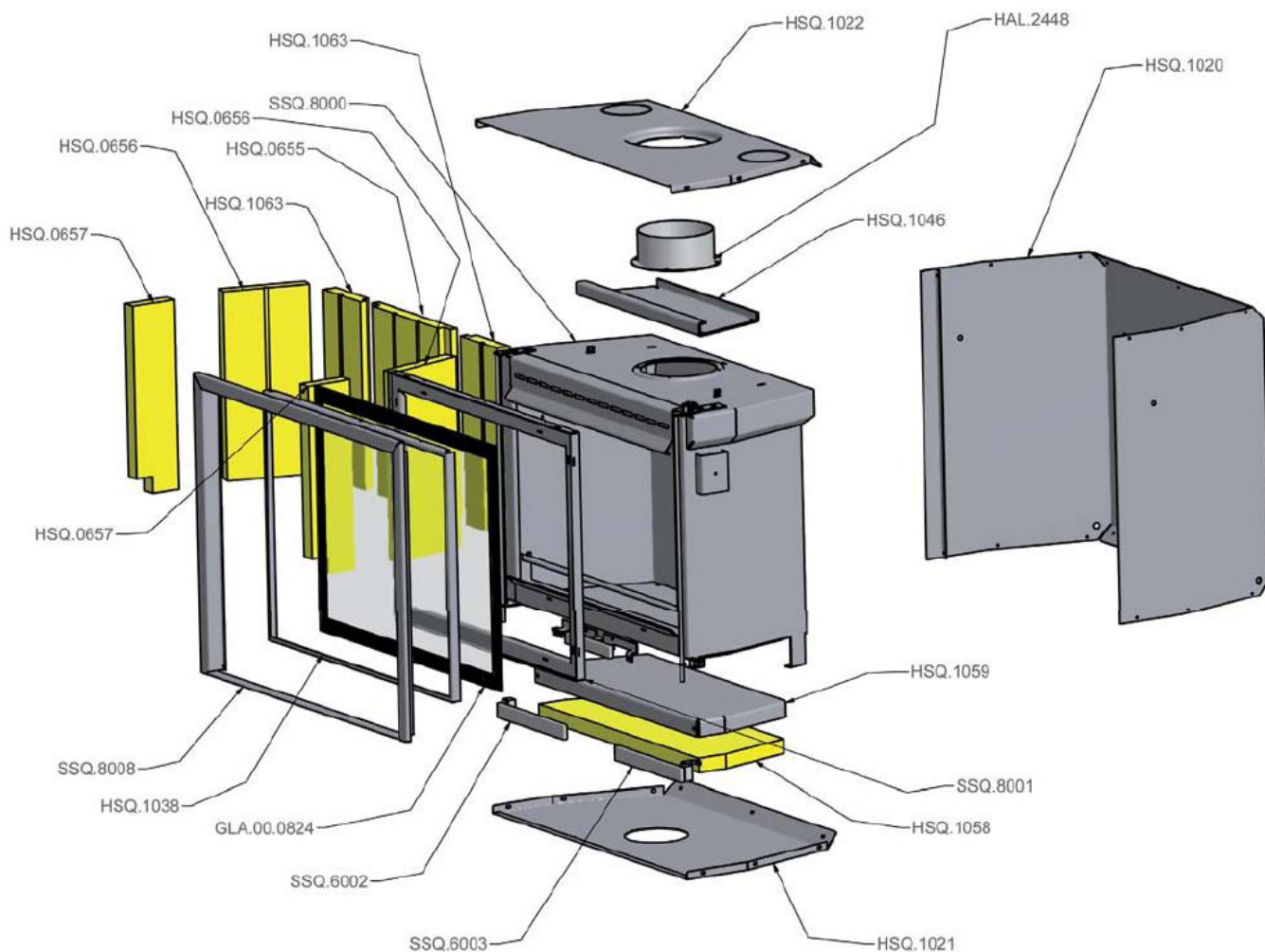
Pos.	Artikel-Nr.	Ref.Nr.	Bezeichnung (D)	Bezeichnung (F)	Optionen Bemerk./Material
		GLA.00.0822	Glasscheibe Front		
		GLA.00.0823	Glasscheibe links		
		HSQ.0655	Schamotte hinten Mitte		
		HSQ.0815	Schamotte hinten rechts		
		HSQ.0814	Schamotte hinten links		
		HSQ.0816	Schamotte unten		
		HSQ.0656	Schamotte rechts		
		HSQ.0657	Schamotte vorne rechts		
	WAVENTIL		Ventilator		
	WASQUVE NT		Warmluftkit KIT		
	WAINK8020		Spraydosen WANDERS		

Für weitere Ersatzteile wenden Sie sich bitte an unseren Ersatzteildienst. Vielen Dank.



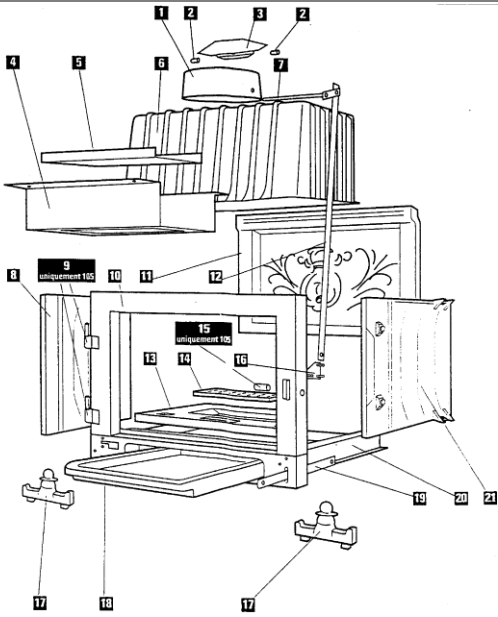
Pos.	Artikel-Nr.	Ref.Nr.	Bezeichnung (D)	Bezeichnung (F)	Optionen Bemerk./Material
		GLA.00.0822	Glasscheibe Front		
		GLA.00.0823	Glasscheibe links / rechts		
		HSQ.0715	Schamotte hinten links		
		HSQ.0714	Schamotte hinten rechts		
		HSQ.0716	Schamotte unten		
		HSQ.0657	Schamotte vorne rechts		
	WAVENTIL		Ventilator		
	WASQUVE NT		Warmluftkit KIT		
	WAINK8020		Spraydosen WANDERS		

Für weitere Ersatzteile wenden Sie sich bitte an unseren Ersatzteildienst. Vielen Dank.

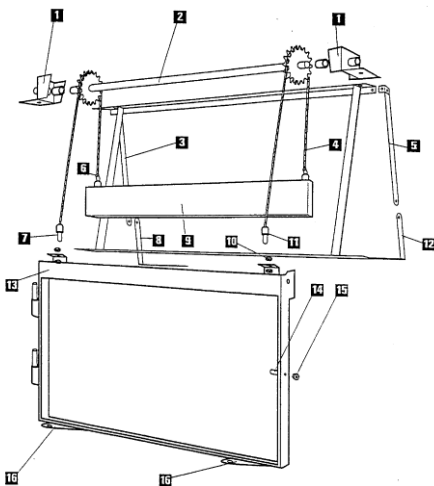
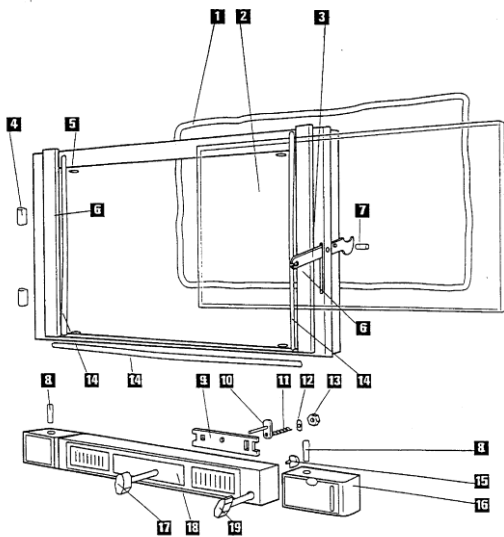


Pos.	Artikel-Nr.	Ref.Nr.	Bezeichnung (D)	Bezeichnung (F)	Optionen Bemerk./Material
		GLA.00.0824	Glasscheibe Front		
		HSQ.0655	Schamotte hinten Mitte		
		HSQ.1063	Schamotte hinten links, rechts		
		HSQ.1058	Schamotte unten		
		HSQ.0656	Schamotte links, rechts		
		HSQ.0657	Schamotte vorne links, rechts		
	WAVENTIL		Ventilator		
	WASQUVE NT		Warmluftkit KIT		
	WAINK8020		Spraydosen WANDERS		

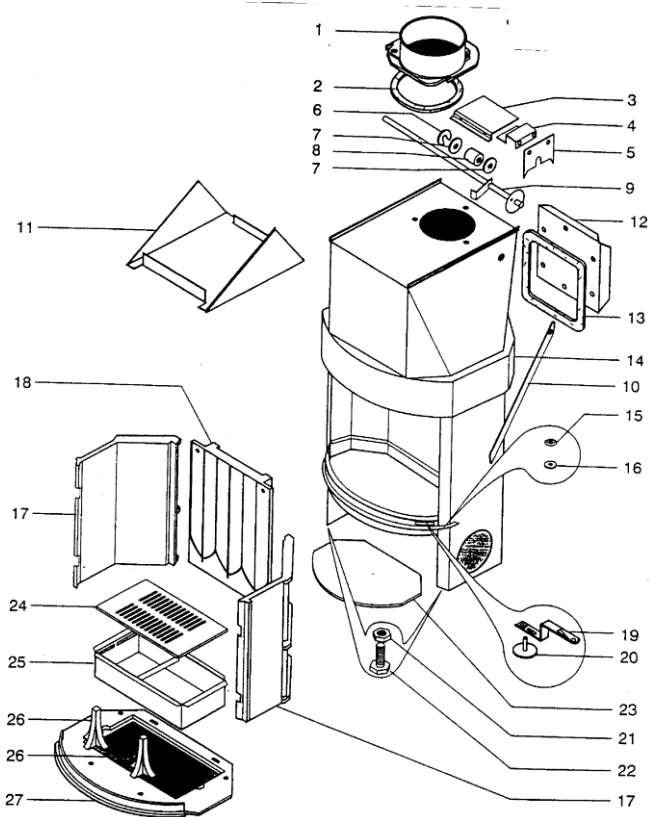
Für weitere Ersatzteile wenden Sie sich bitte an unseren Ersatzteildienst. Vielen Dank.



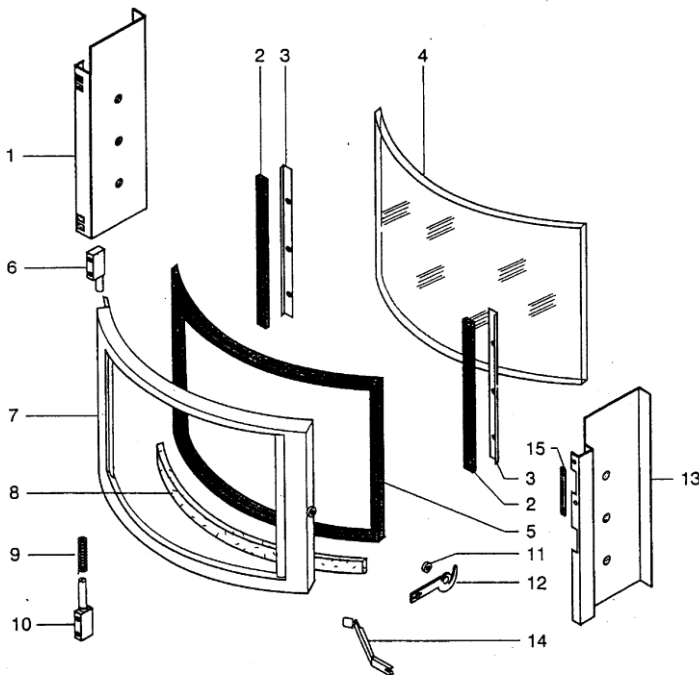
Pos.	105		106		Bezeichnung
	Artikel-Nr.	Ref.-Nr.	Artikel-Nr.	Ref.-Nr.	
4	070058	14 227	070058	14 227	Umlenkkasten <i>Défecteur E.S</i>
5	070059	14 705	070092	15 334	Umlenkklappe <i>Trappe défecteur</i>
14	070060	03 046	070060	03 046	Feuerrost <i>Grille de décentrage</i>
17	070061	14 813	070061	14 813	Feuerbock <i>Chenet</i>
1	070002	05 891	070002	05 891	Dichtung D=8 <i>Joint diamètre 8</i>
2	070062	14 955	070062	14 955	Scheibe <i>Vitre céramique</i>
14	064537		064537		Dichtungsbd. 8x2,selbskl. <i>Joint verrane 8x2, autocol.</i>
4	---	---	070063	11 620	Kette <i>Chaîne à rouleau</i>



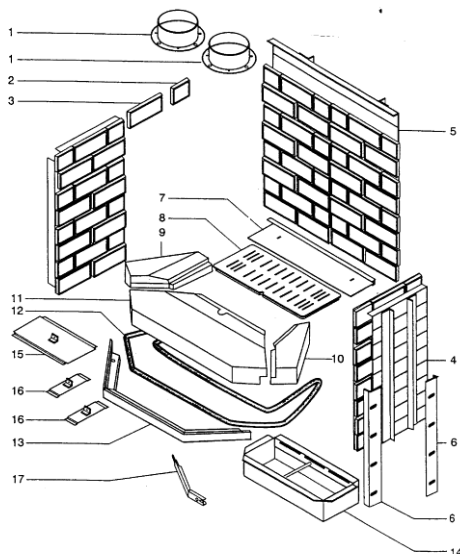
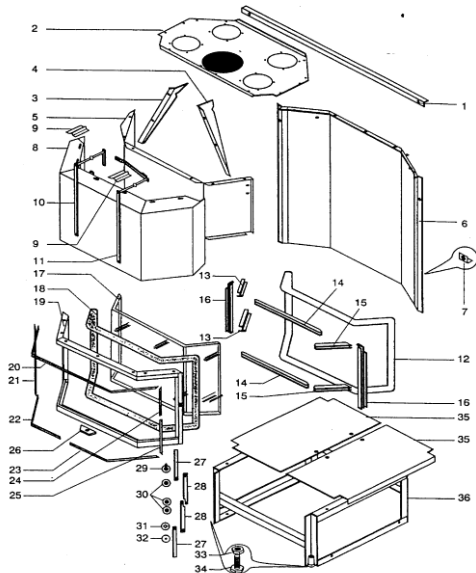
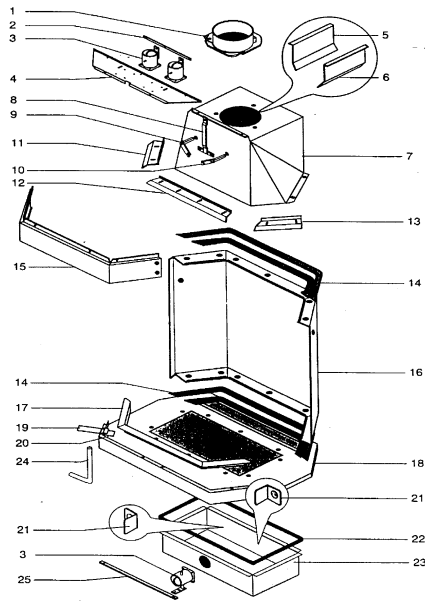
Für weitere Ersatzteile wenden Sie sich bitte an unseren Ersatzteildienst. Vielen Dank.



Pos.	Artikel-Nr.	Ref.-Nr.	Bezeichnung
2	070036	15 845	Dichtung flach <i>Joint plat</i>
11	070037	14 494	Umlenblech <i>Défecteur de fumée</i>
13	064537		Dichtungsband 8x2, selbstklebend <i>Joint verrane 8x2, autocollant</i>
24	070031	14 766	Feuerrost <i>Grille de décadrage</i>
26	070033	11 237	Feuerbock Guss <i>Chenet fonte</i>
2	064537		Dichtungsband 8x2, selbstklebend <i>Joint verrane 8x2, autocollant</i>
4	070034	14 819	Scheibe <i>Vitre vitrocéramique</i>
5	069054	10 113	Dichtung 14x8 <i>Joint ferlajoint 14x8</i>
8	070002	05 891	Fiberglasdichtung selbstkleb. D=8 <i>Joint fibre de verre autocollant D=8</i>

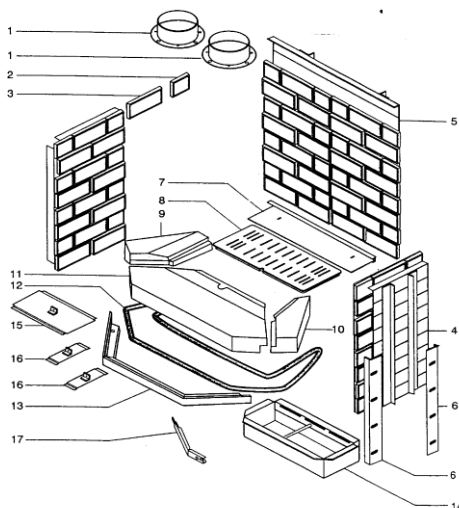
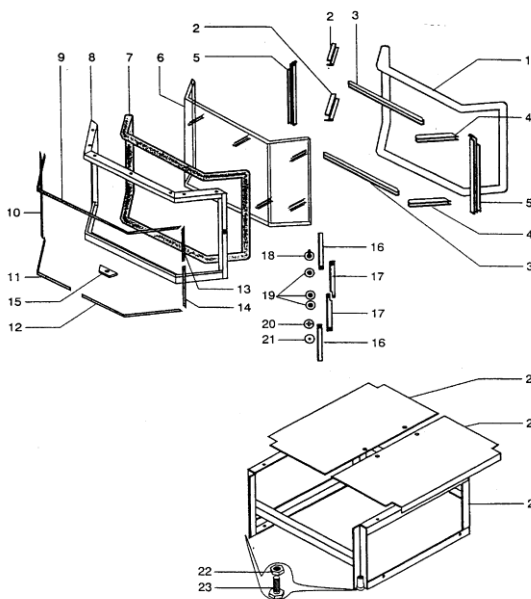
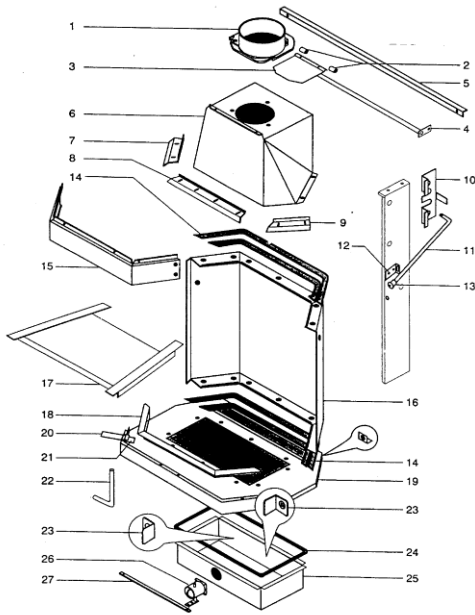


Für weitere Ersatzteile wenden Sie sich bitte an unseren Ersatzteildienst. Vielen Dank.



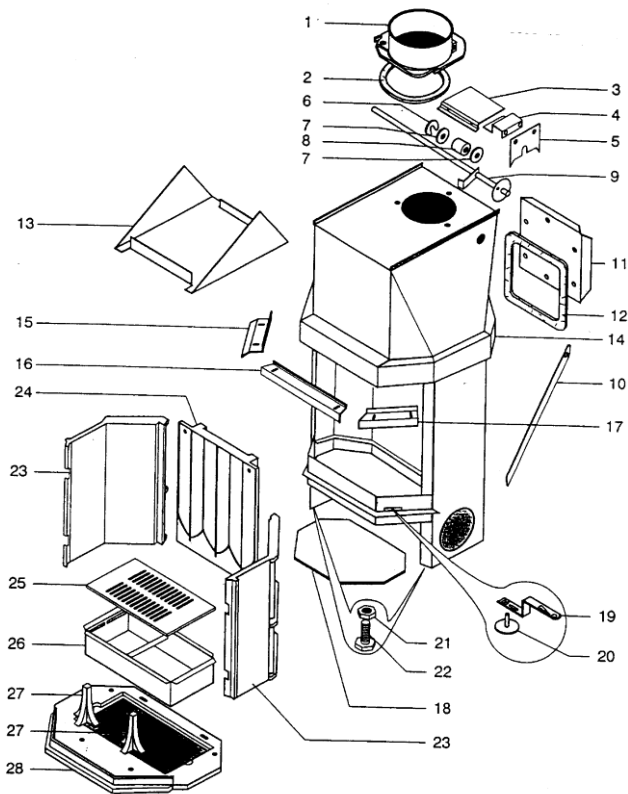
Pos.	Artikel-Nr.	Ref.-Nr.	Bezeichnung
14	064537		Dichtungsband 8x2, selbstklebend <i>Joint verrane 8x2, autocollant</i>
22	064537		Dichtungsband 8x2, selbstklebend <i>Joint verrane 8x2, autocollant</i>
12	069054	10 113	Dichtung 14x8 <i>Joint ferlajoint 14x8</i>
17	345521	09 733	Scheibe <i>Vitre vitroc�ramique</i>
18	070002	05 891	Fiberglasdichtung selbstkleb. D=8 <i>Joint fibre de verre autocollant D=8</i>
8	SU1076 6	10766	Feuerrost <i>Grille de d�cendrage</i>
12	070002	05891	Fiberglasdichtung selbstkleb. D=8 <i>Joint fibre de verre autocollant D=8</i>

F r weitere Ersatzteile wenden Sie sich bitte an unseren Ersatzteildienst. Vielen Dank.

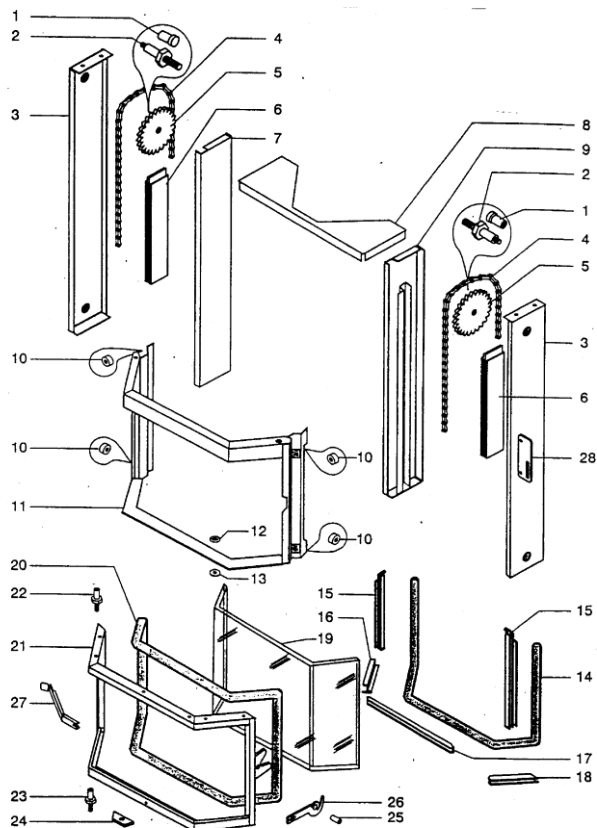


Pos.	Artikel-Nr.	Ref.-Nr.	Bezeichnung
14	064537		Dichtungsband 8x2, selbstklebend <i>Joint verrane 8x2, autocollant</i>
17	070039	13 949	Umlenblech <i>Défecteur de fumée</i>
24	064537		Dichtungsband 8x2, selbstklebend <i>Joint verrane 8x2, autocollant</i>
2	070040	10 065	Dichtungshalterung links <i>Fixe joint gauche</i>
3	070041	10 067	Dichtungshalterung mittig <i>Fixe joint central</i>
4	070042	10 066	Dichtungshalterung rechts <i>Fixe joint droit</i>
5	070043	10 062	Dichtungshalterung seitlich <i>Fixe joint latéral</i>
6	345521	09 733	Scheibe <i>Vitre vitrocéramique</i>
7	070002	05 891	Fiberglasdichtung selbstklebend D=8 <i>Joint fibre de verre autocollant D=8</i>
8	SU10766	10 766	Feuerrost <i>Grille de décadrage</i>
12	070002	05 891	Fiberglasdichtung selbstklebend D=8 <i>Joint fibre de verre autocollant D=8</i>

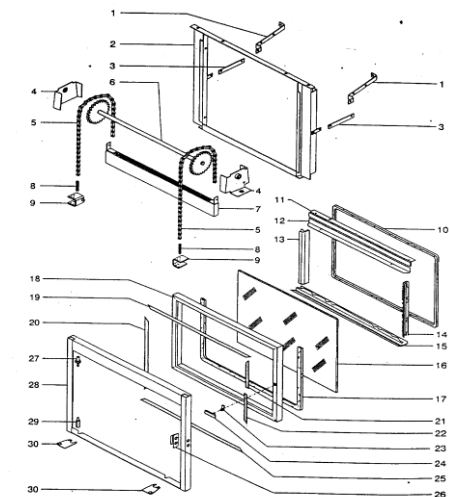
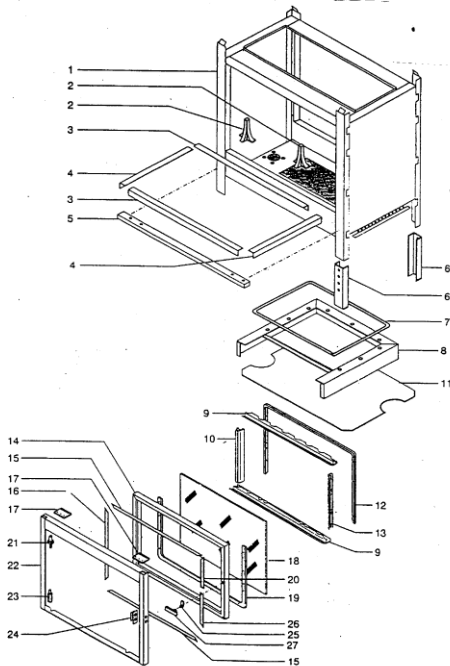
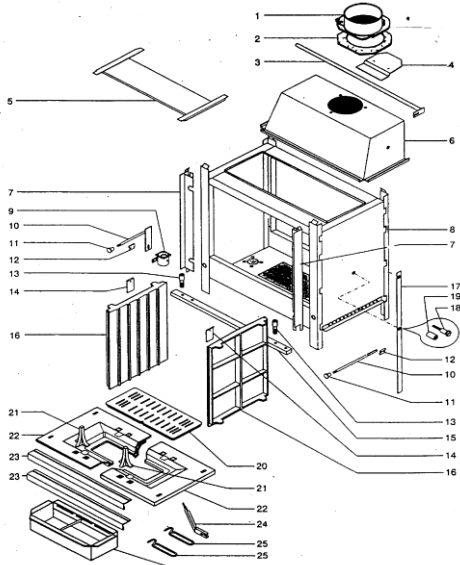
Für weitere Ersatzteile wenden Sie sich bitte an unseren Ersatzteildienst. Vielen Dank.



Pos.	Artikel-Nr.	Ref.-Nr.	Bezeichnung
25	SU14766	14 766	Feuerrost <i>Grille de décadrage</i>
27	SU11237	11 237	Feuerbock <i>Chenet</i>
14	069054	10 113	Dichtung 14x8 <i>Joint ferlajoint</i>
15	070044	14 145	Dichtungshalterung seitlich <i>Fixe joint latéral</i>
16	070045	14 185	Dichtungshalterung links <i>Fiche joint gauche</i>
17	070046	14 322	Dichtungshalterung mittig <i>Fixe joint central</i>
18	070047	14 186	Dichtungshalterung rechts <i>Fixe joint droit</i>
19	345540	13 848	Scheibe <i>Vitre</i>
20	070002	05 891	Fiberglasdichtung selbstklebend D=8 <i>Joint fibre de verre autocollant diamètre 8</i>

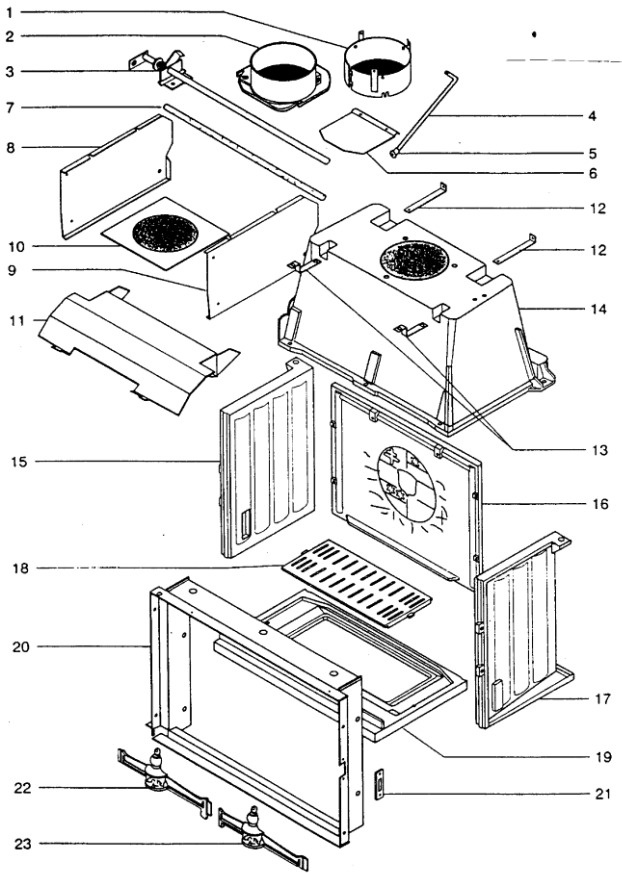


Für weitere Ersatzteile wenden Sie sich bitte an unseren Ersatzteildienst. Vielen Dank.

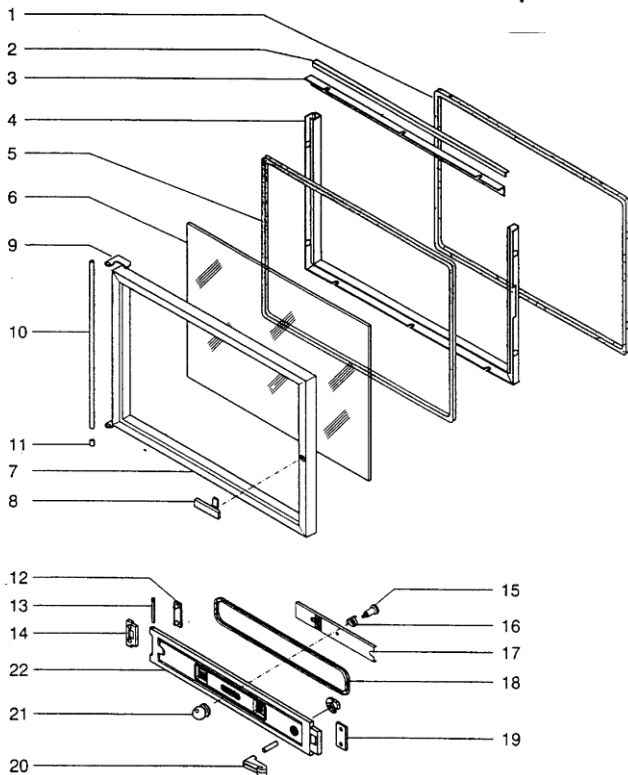


Pos.	Artikel-Nr.	Ref.-Nr.	Bezeichnung
5	070049	14 006	Umlenblech <i>Défecteur de fumée</i>
20	SU10766	10 766	Feuerrost <i>Grille de décadrage</i>
21	070033	11 237	Feuerbock Guss <i>Chenet fonte</i>
2	070033	11 237	Feuerbock Guss <i>Chenet fonte</i>
12	060575	09 708	Dichtung 6x12 <i>Joint 6x12</i>
12	060575	09 708	Dichtung 6x12 <i>Joint 6x12</i>
18	070050	09 618	Scheibe <i>Vitre</i>
19	070002	05 891	Fiberglasdichtung selbstklebend D=8 <i>Joint fibre de verre autocollant D=8</i>
10	SU09708	09 708	Dichtung 6x12 <i>Joint 6x12</i>
10	060575	09 708	Dichtung 6x12 <i>Joint 6x12</i>
11	070051	15 356	Dichtungshalterung und Umlenblech <i>Fixe joint et défecteur</i>
13	070052	09 600	Dichtungshalterung seitlich links <i>Fixe joint latéral gauche</i>
14	070053	09 599	Dichtungshalterung seitlich rechts <i>Fixe joint latéral droit</i>
15	070054	09 601	Dichtungshalter unten <i>Fixe joint inférieure</i>
16	070055	09 618	Türscheibe <i>Vitre de porte</i>
17	070002	05 891	Fiberglasdichtung selbstklebend D=8 <i>Joint fibre de verre autocollant D=8</i>

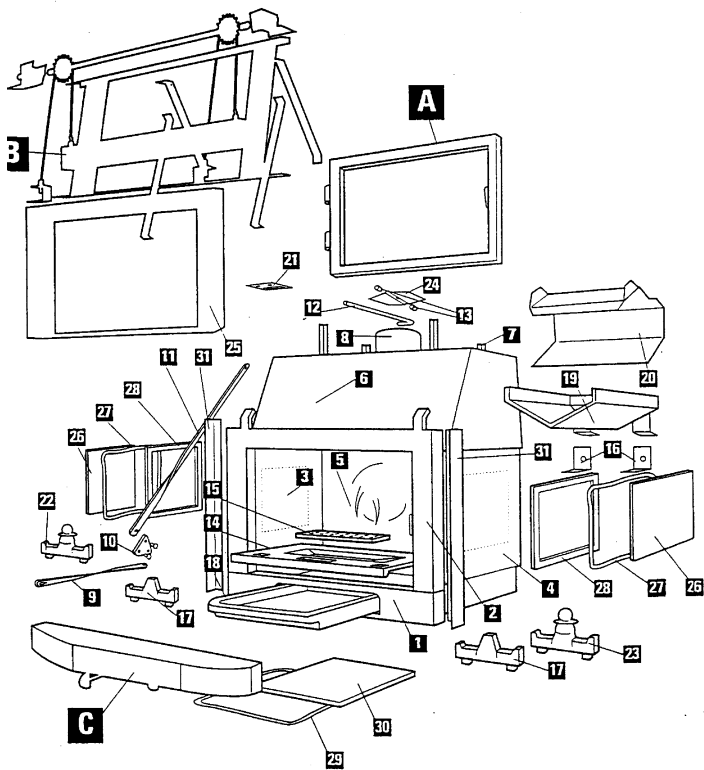
Für weitere Ersatzteile wenden Sie sich bitte an unseren Ersatzteildienst. Vielen Dank.



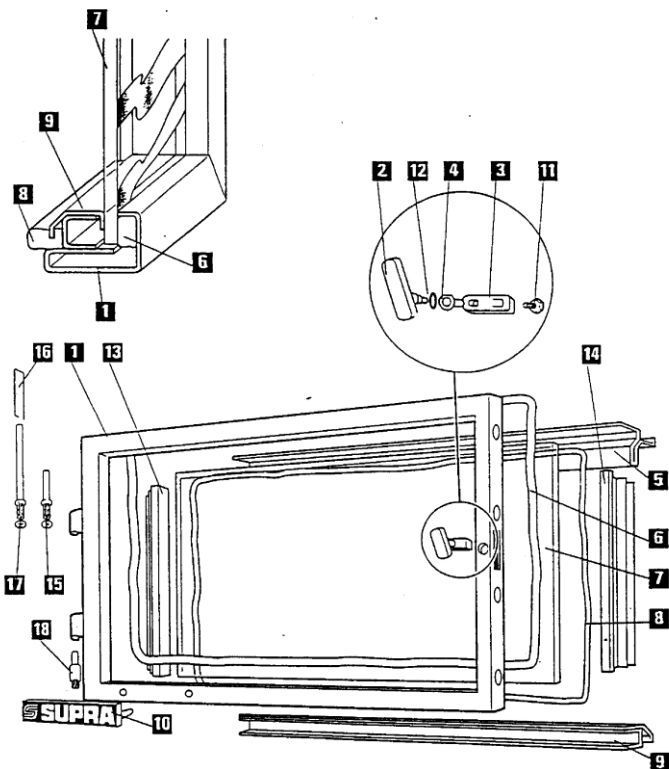
Pos.	Artikel-Nr.	Ref.-Nr.	Bezeichnung
11	070064	15 692	Umlenblech <i>Défecteur 11 kW</i>
18	SU03046	03 046	Feuerrost <i>Grille de décadrage</i>
22	070065	03 698	Feuerbock links <i>Chenet gauche</i>
23	070066	03 287	Feuerbock rechts <i>Chenet droit</i>
1	070012	06 546	Dichtung rechteckig 9x5 <i>Joint rectangulaire 9x5</i>
5	070011	03 897	Dichtung selbstklebend D=10 <i>Joint autocollant D=10</i>
6	070067	03 191	Scheibe <i>Vitre</i>



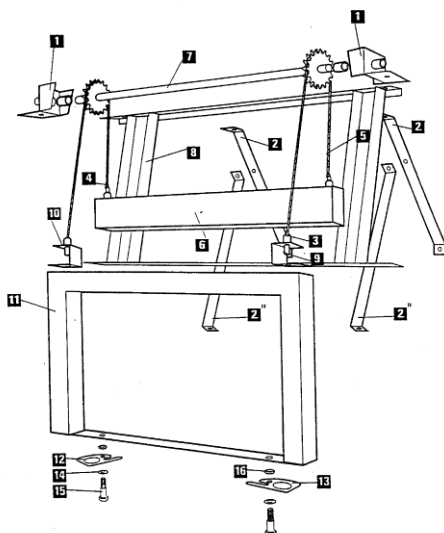
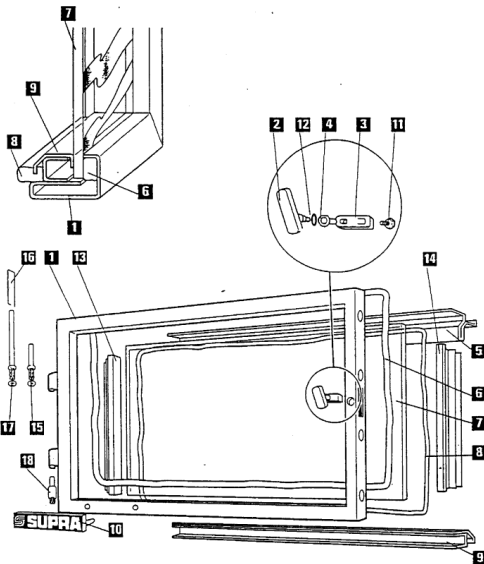
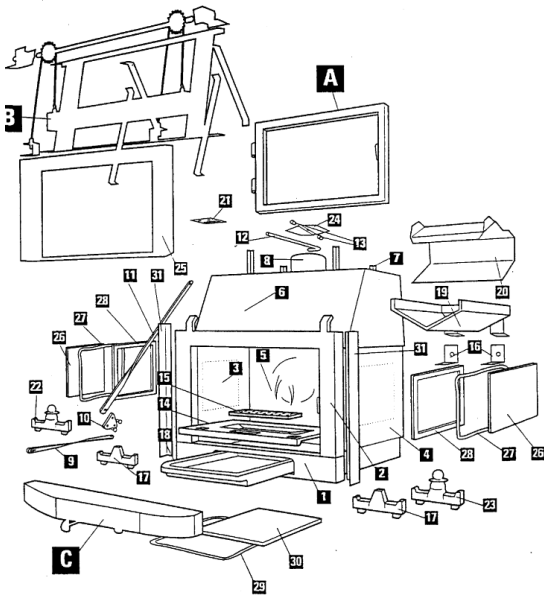
Für weitere Ersatzteile wenden Sie sich bitte an unseren Ersatzteildienst. Vielen Dank.



Pos.	Artikel-Nr.	Ref.-Nr.	Bezeichnung
15	070060	03 046	Feuerrost <i>Grille de décentrage</i>
17	070068	13 989	Feuerbock <i>Chenet</i>
19	070072	15 670	Umlenblech <i>Défecteur 11 kW</i>
26	070073	12 274	Scheibe seitlich <i>Vitre latéral</i>
27	070074	13 291	Scheibendichtung D=7 <i>Joint vitre JVB D=7</i>
5	070075	12 078	Umlenblech <i>Défecteur</i>
6	070002	05 891	Scheibendichtung D=8 <i>Joint D=8 (2ML) vitre</i>
7	070076	12 074	Scheibe <i>Vitre</i>
8	060575	09 708	Türdichtung 6x12 <i>Joint 6x12 porte</i>
8	SU09708	09 708	Türdichtung 6x12 <i>Joint 6x12 porte</i>

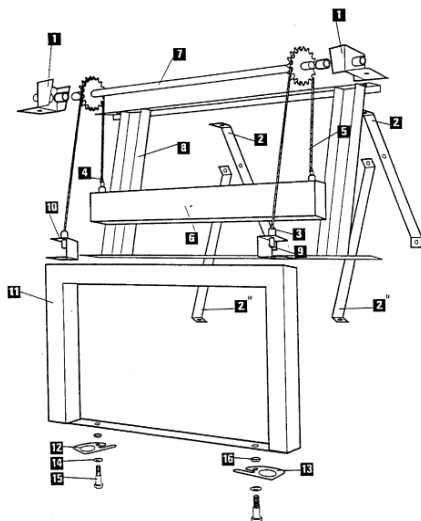
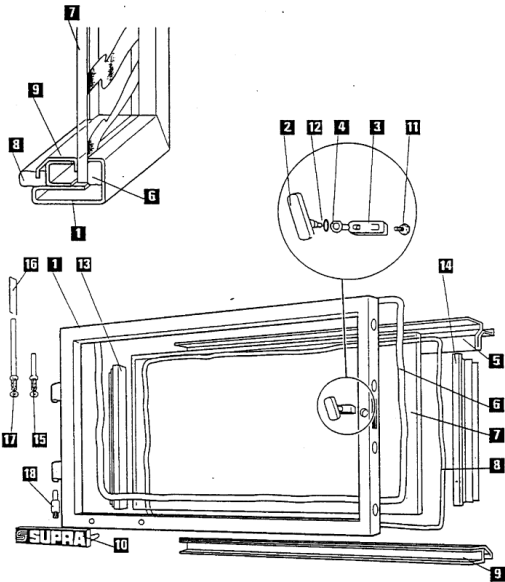
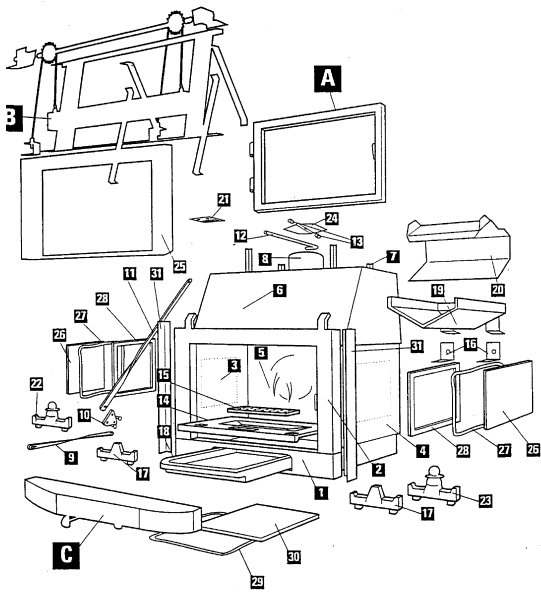


Für weitere Ersatzteile wenden Sie sich bitte an unseren Ersatzteildienst. Vielen Dank.



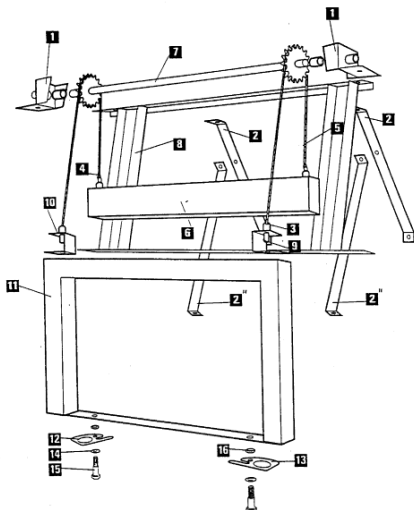
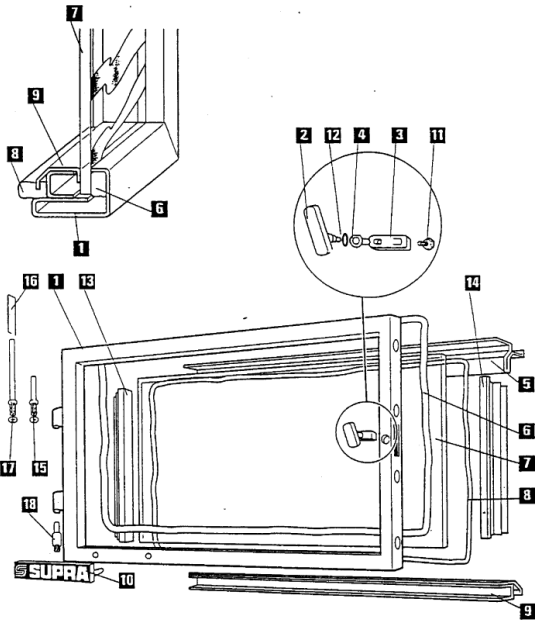
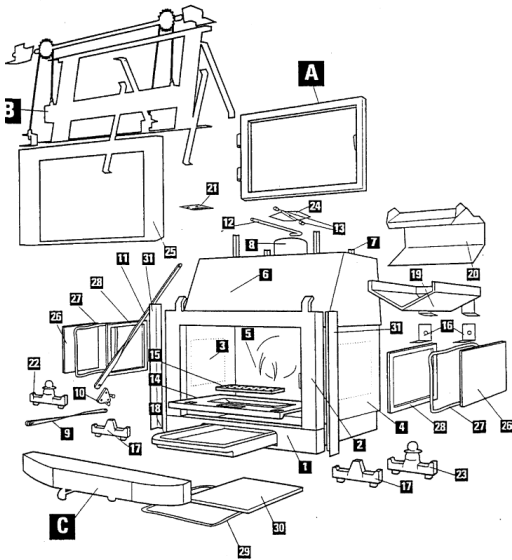
Pos.	Artikel-Nr.	Ref.-Nr.	Bezeichnung
15	070060	03 046	Feuerrost <i>Grille de décentrage</i>
17	070068	13 989	Feuerbock <i>Chenet</i>
19	070072	15 670	Umlenblech <i>Défecteur 11 kW</i>
5	070075	12 078	Umlenblech <i>Défecteur</i>
6	070002	05 891	Scheibendichtung D=8 <i>Joint D=8 (2ML) vitre</i>
7	070076	12 074	Scheibe <i>Vitre</i>
8	060575	09 708	Türdichtung 6x12 <i>Joint 6x12 porte</i>
8	SU09708	09 708	Türdichtung 6x12 <i>Joint 6x12 porte</i>
5	070063	11 620	Zugkette, Gliederlänge 12,7 <i>Chaîne pas de 12,7</i>

für weitere ersatzteile wenden Sie sich bitte an unseren ersatzteildienst. Vielen Dank.



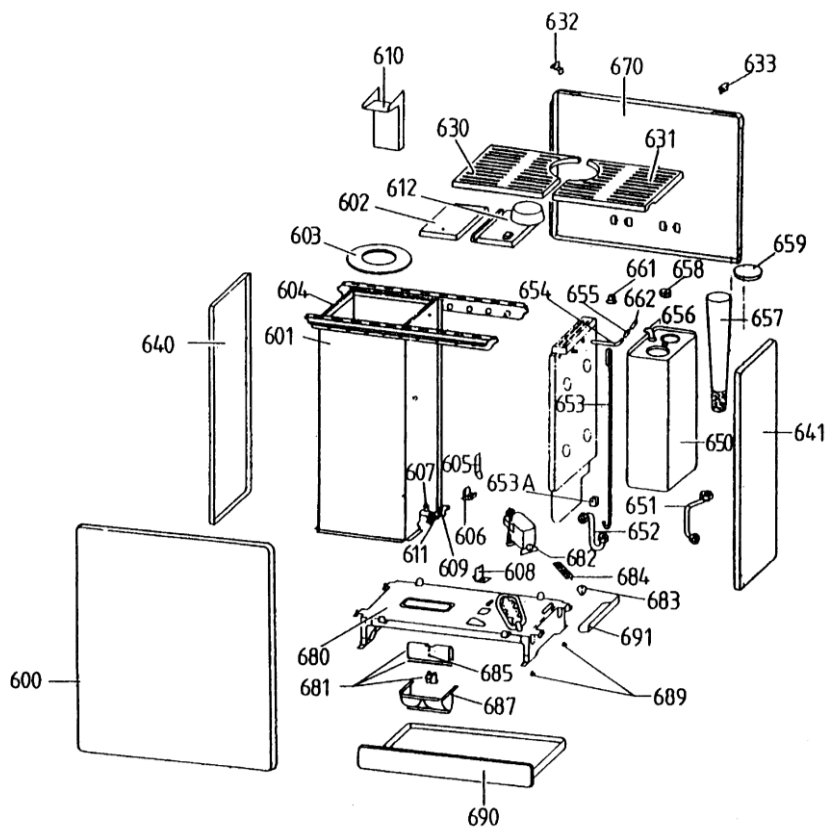
Pos.	Artikel-Nr.	Ref.-Nr.	Bezeichnung
15	070060	03 046	Feuerrost <i>Grille de décentrage</i>
17	070068	13 989	Feuerbock <i>Chenet</i>
19	070072	15 670	Umlenblech <i>Défecteur 11 kW</i>
26	070073	12 274	Scheibe seitlich <i>Vitre latéral</i>
27	070074	13 291	Scheibendichtung D=7 <i>Joint vitre JVB D=7</i>
5	070075	12 078	Umlenblech <i>Défecteur</i>
6	070002	05 891	Scheibendichtung D=8 <i>Joint D=8 (2ML) vitre</i>
7	070076	12 074	Scheibe <i>Vitre</i>
8	060575	09 708	Türdichtung 6x12 <i>Joint 6x12 porte</i>
8	SU09708	09 708	Türdichtung 6x12 <i>Joint 6x12 porte</i>
5	070063	11 620	Zugkette, Gliederlänge 12,7 <i>Chaîne pas de 12,7</i>

Für weitere Ersatzteile wenden Sie sich bitte an unseren Ersatzteildienst. Vielen Dank.

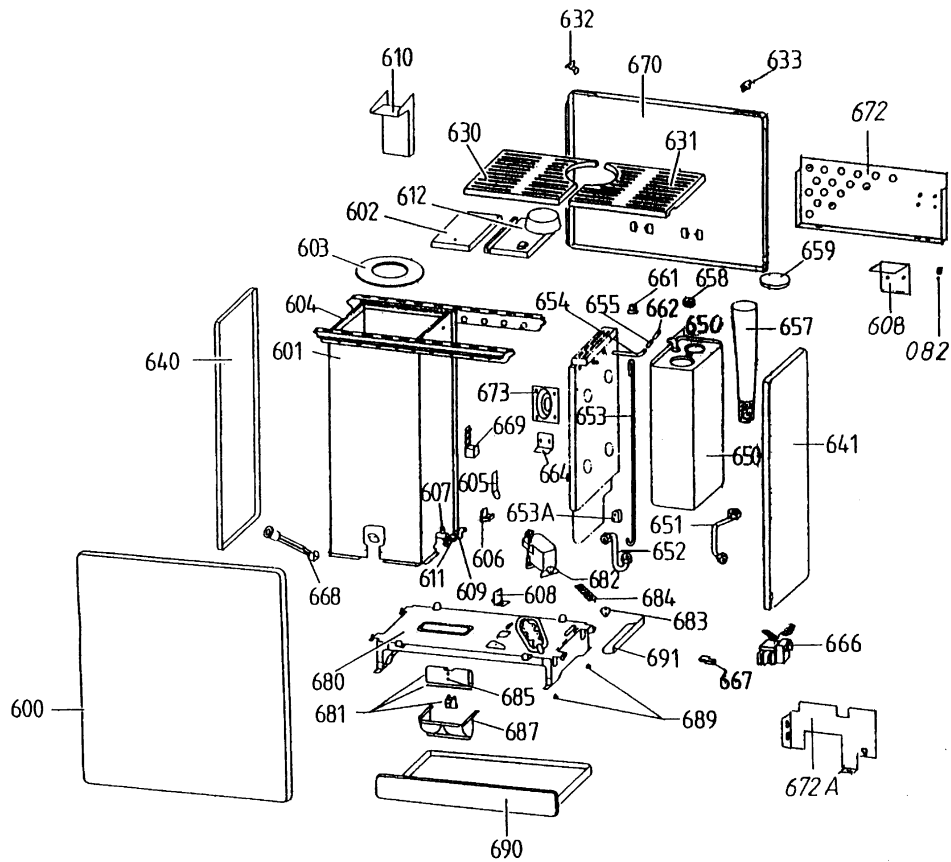


Pos.	Artikel-Nr.	Ref.-Nr.	Bezeichnung
15	070060	03 046	Feuerrost <i>Grille de décentrage</i>
19	070072	15 670	Umlenblech <i>Défecteur 11 kW</i>
22	070077	05 188	Feuerbock links (Guss) <i>Chenet gauche fonte</i>
23	070078	05 189	Feuerbock rechts (Guss) <i>Chenet droit fonte</i>
5	070075	12 078	Umlenblech <i>Défecteur</i>
6	070002	05 891	Scheibendichtung D=8 <i>Joint D=8 (2ML) vitre</i>
7	070076	12 074	Scheibe <i>Vitre</i>
8	060575	09 708	Türdichtung 6x12 <i>Joint 6x12 porte</i>
8	SU09708	09 708	Türdichtung 6x12 <i>Joint 6x12 porte</i>
5	070063	11 620	Zugkette, Gliederlänge 12,7 <i>Chaîne pas de 12,7</i>

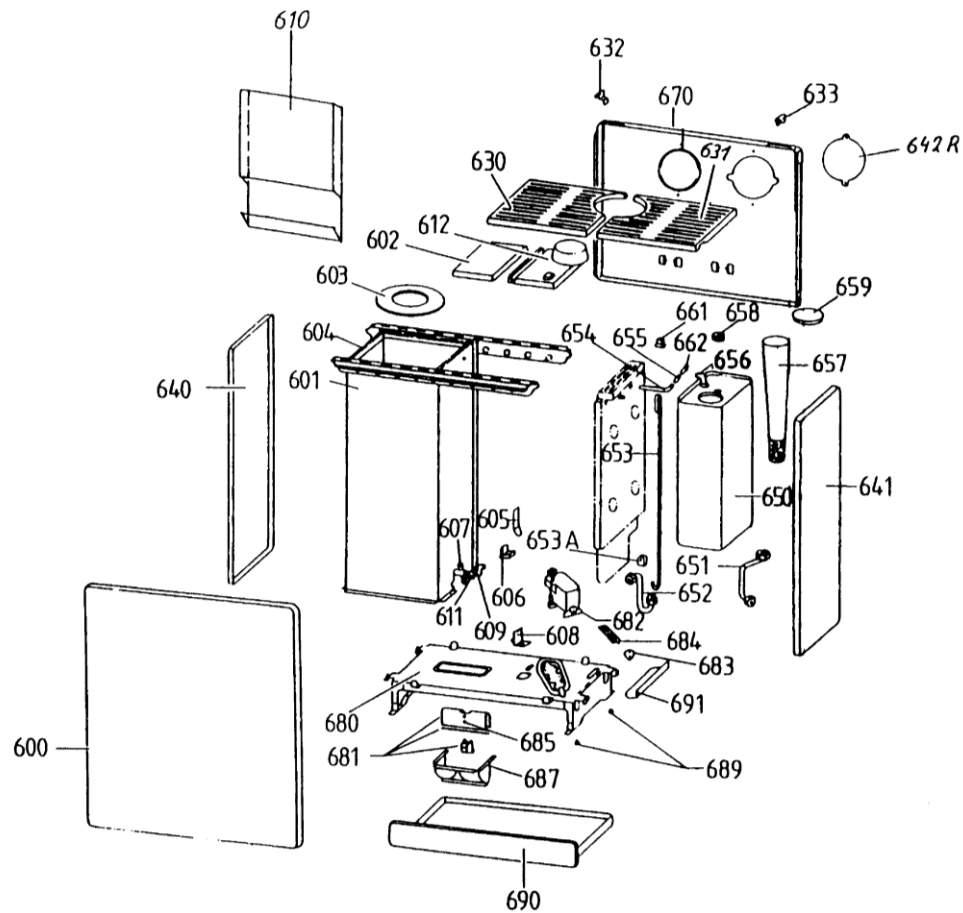
Für weitere Ersatzteile wenden Sie sich bitte an unseren Ersatzteildienst. Vielen Dank.



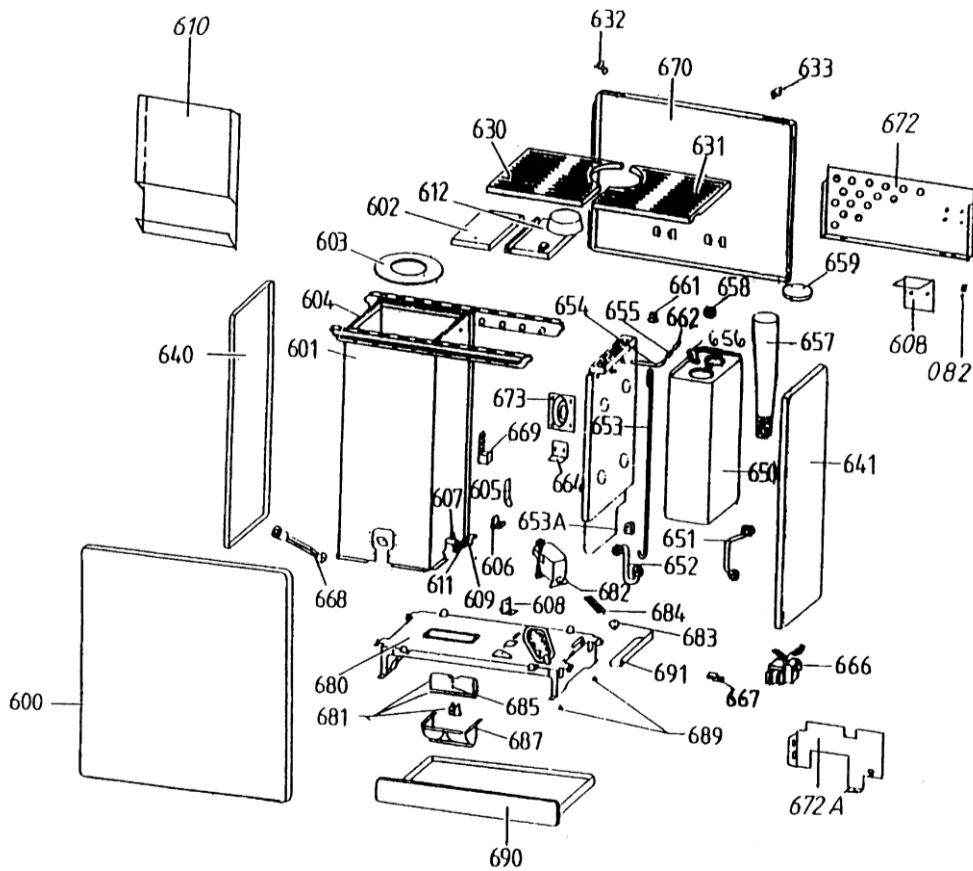
Pos.	Capri 35RO		Capri 50ROBM		Bezeichnung
	Artikel-Nr.	Ref.-Nr.	Artikel-Nr.	Ref.-Nr.	
603	BCERCLE35	164 130 860 100 / 4	BCERCLE50	164 130 850 100 / 6	Brennerring
607	BJOIDECR	125 021 561 000 / 7	BJOIDECR	125 021 561 000 / 7	Dichtung, Reinigungskurbel
610	070302	167 161 460 156 / 2	070304	167 160 289 056 / 5	Umlenblech



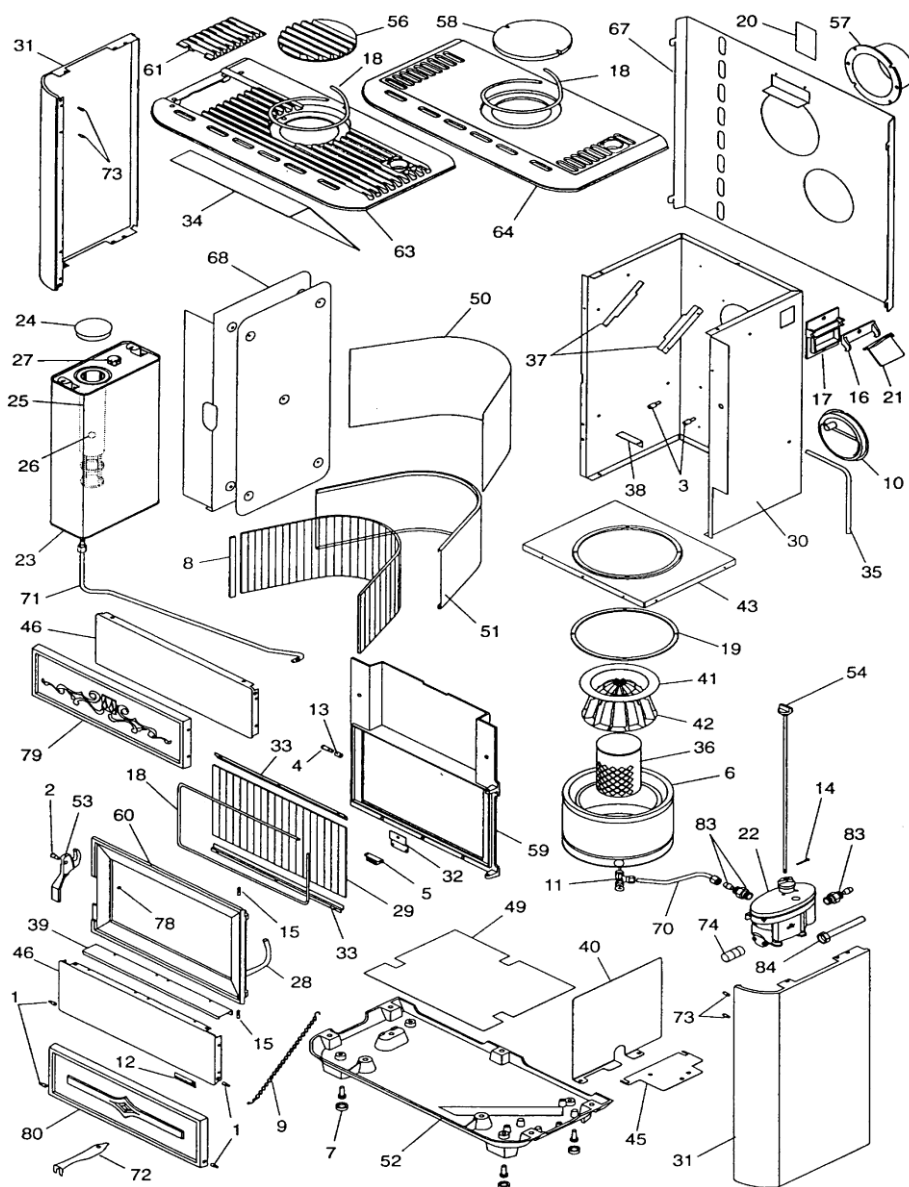
Pos.	Capri 35ROEZ		Capri 50ROEZ		Bezeichnung
	Artikel-Nr.	Ref.-Nr.	Artikel-Nr.	Ref.-Nr.	
603	BCERCLE35	164 130 860 100 / 4	BCERCLE50	164 130 850 100 / 6	Brennerring
607	BJOIDECR	125 021 561 000 / 7	BJOIDECR	125 021 561 000 / 7	Dichtung, Reinigungskurbel
610	070302	167 161 460 156 / 2	070304	167 160 289 056 / 5	Umlenblech
666	TRAFOMW	319 196 700 / 3	TRAFOMW	319 196 700 / 3	Transformator
668	ELECMW13	125 020 052 100 / 3	ELECMW13	125 020 052 100 / 3	Zünder, Typ 630



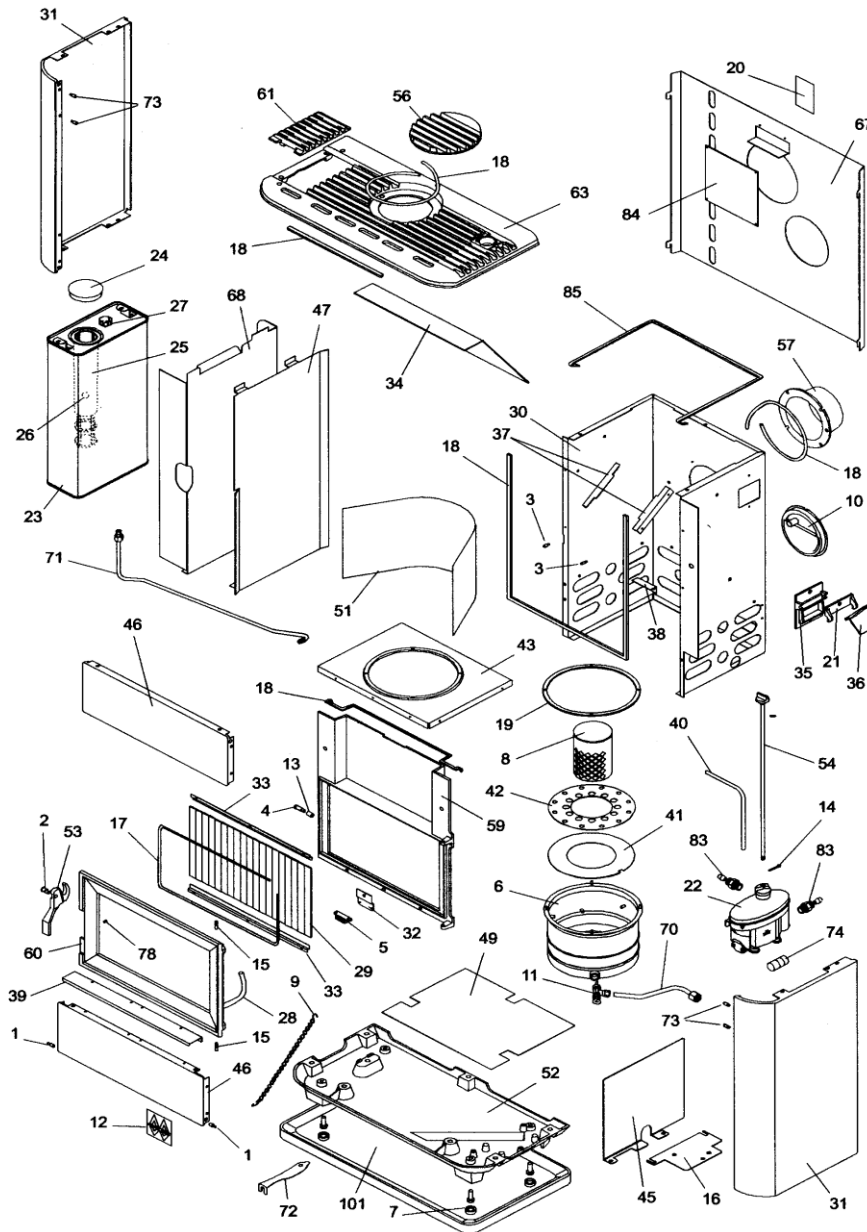
Pos.	Artikel-Nr.	Ref.-Nr.	Bezeichnung
603	BCERCLE50	164 130 850 100 / 6	Brennerring
607	BJOIDECR	125 021 561 000 / 7	Dichtung, Reinigungskurbel
610	070307	319 162 800 / 1	Umlenkung



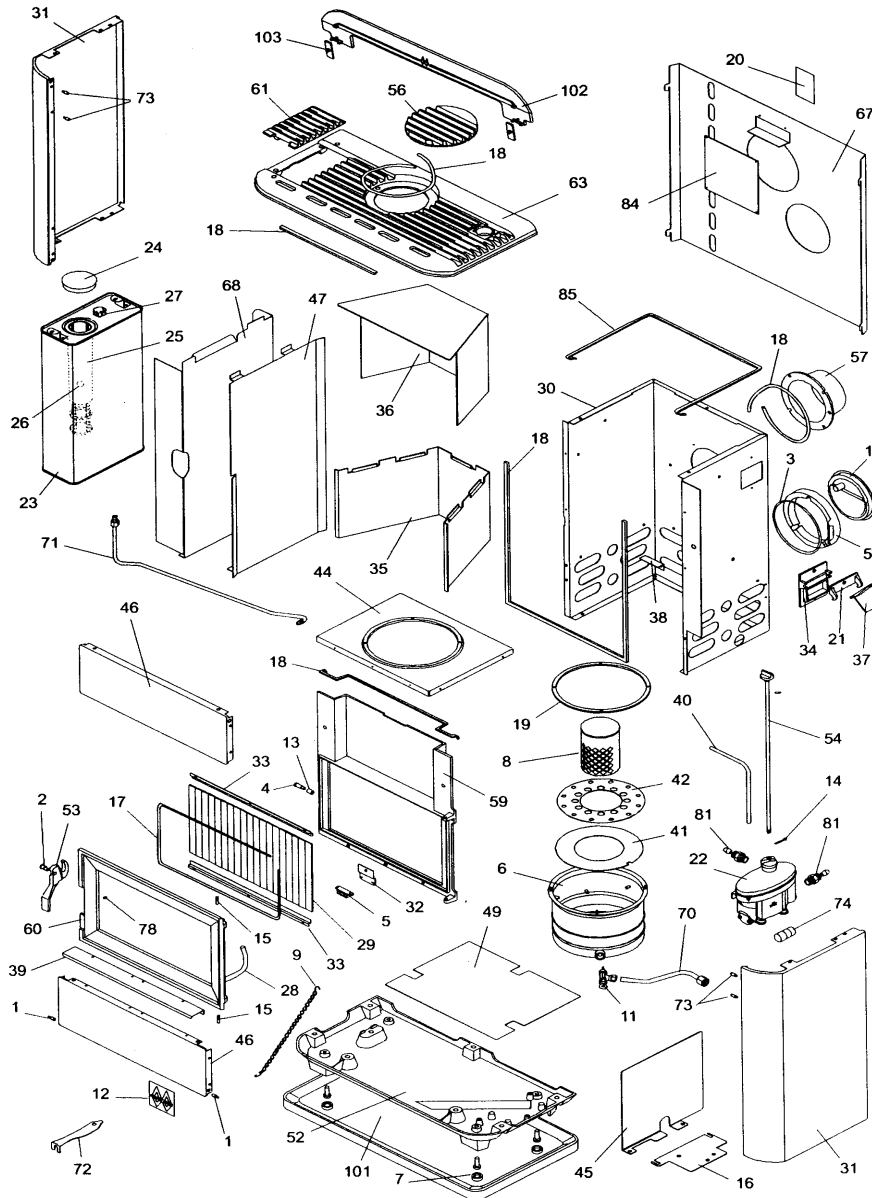
Pos.	Artikel-Nr.	Ref.-Nr.	Bezeichnung
603	BCERCLE50	164 130 850 100 / 6	Brennerring
607	BJOIDECR	125 021 561 000 / 7	Dichtung, Reinigungskurbel
610	070307	319 162 800 / 1	Umlenkung
666	TRAFOMW	319 196 700 / 3	Transformator
668	ELECMW13	125 020 052 100 / 3	Zünder, Typ 630



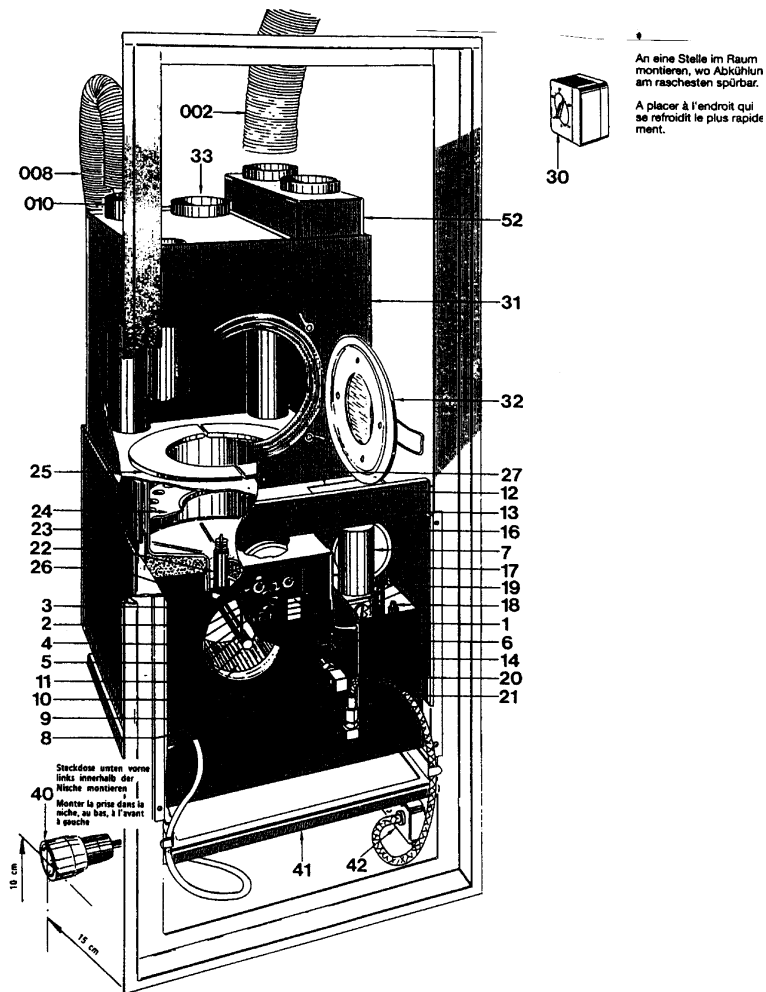
Pos.	Artikel-Nr.	Ref.-Nr.	Bezeichnung
8	345008	188 709	Spiegelgläser 1x(165x20)
18	345031	142 316	Dichtung 7x3
28	345026	181 614	Dichtschnur D=9,5 mm
29	345012	188 788	Türglaslamellen
	345030		Zündkerze



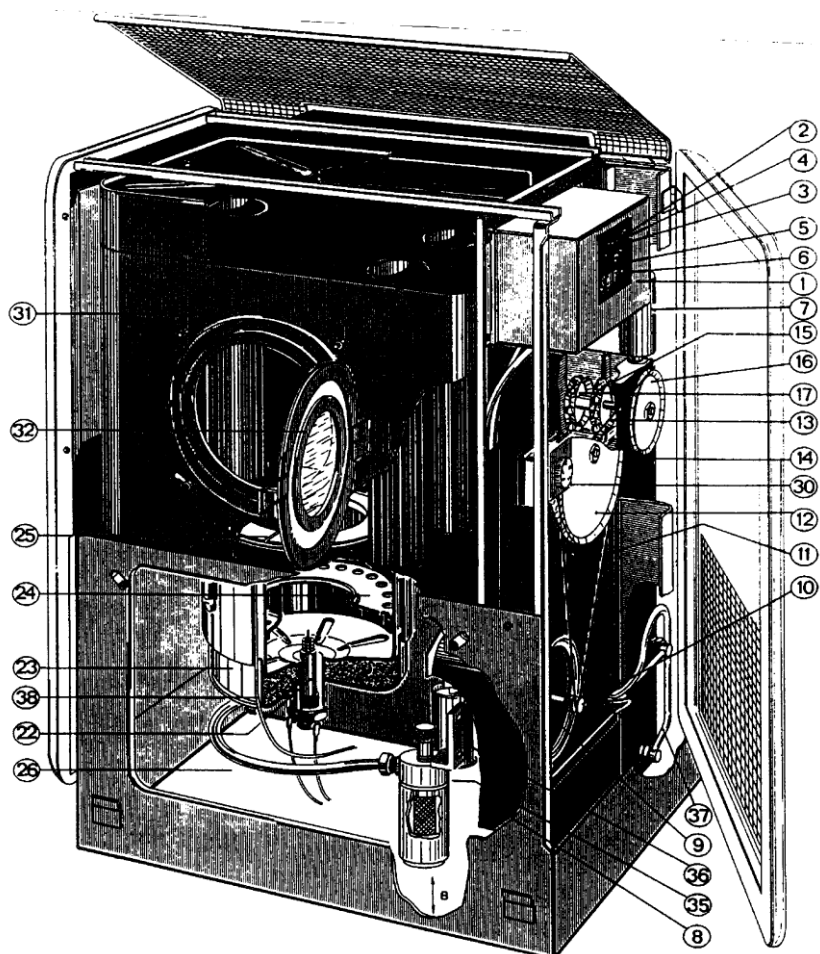
Pos.	Artikel-Nr.	Ref.-Nr.	Bezeichnung
18	345031	142 316	Dichtung 7x3
28	345026	181 614	Dichtschnur D=9,5 mm
29	345012	188 788	Türglaslamellen
29		199 305	Spiegelgläser 19x(210x20)
	345030		Zündkerze



Pos.	Artikel-Nr.	Ref.-Nr.	Bezeichnung
18	345031	142 316	Dichtung 7x3
28	345026	181 614	Dichtschnur D=9,5 mm
29	345012	188 788	Türglaslamellen
29		199 305	Spiegelgläser 19x(210x20)
	345030		Zündkerze



Pos.	Artikel-Nr.	Ref.-Nr.	Bezeichnung
11	SIB680130		Antriebssaite
13	SIB680131		Antriebssaite
22	SIB580091		Zündkerze (5 Windungen)
22	SIB580090		Zündkerze (6 Windungen)
22	SIB580092		Zündkerze (7 Windungen)

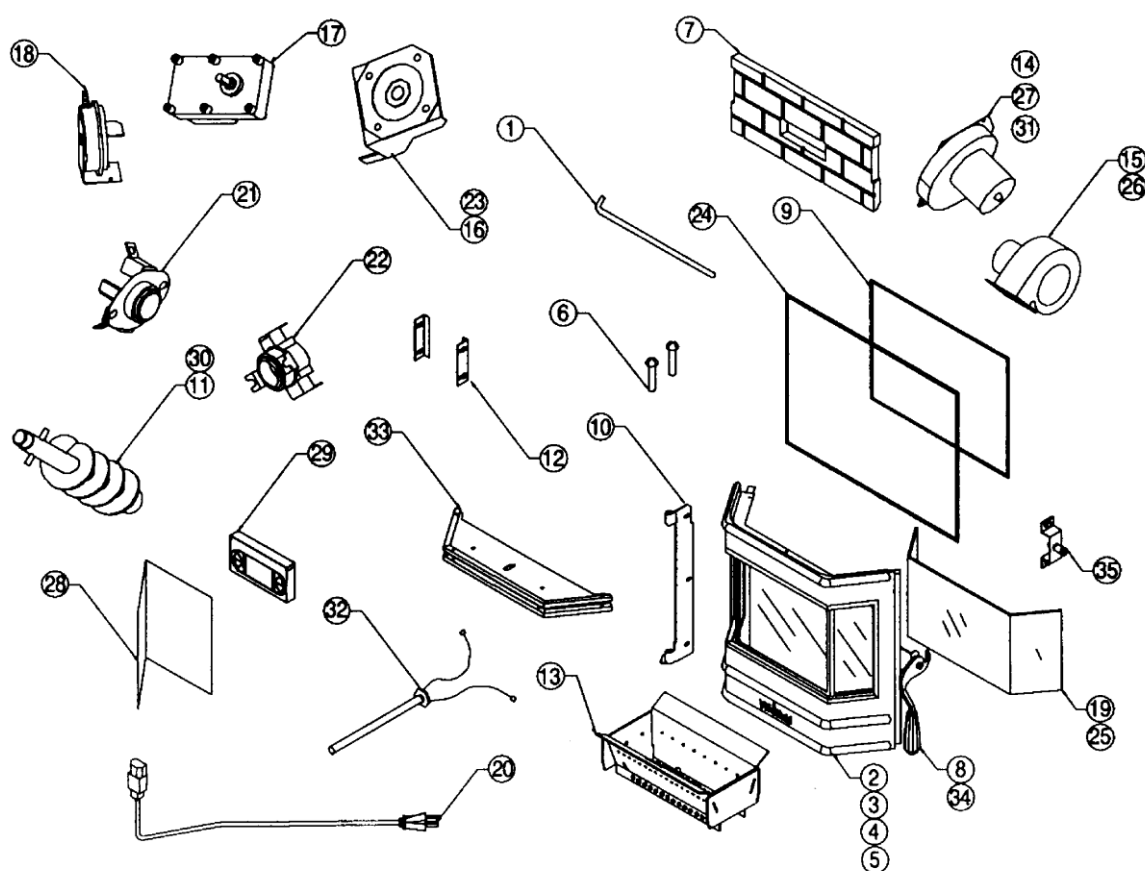


Pos.	Artikel-Nr.	Ref.-Nr.	Bezeichnung
11	SIB680130		Antriebssaiten
13	SIB680131		Antriebssaiten
22	SIB580091		Zündkerze (5 Windungen)
22	SIB580090		Zündkerze (6 Windungen)
22	SIB580092		Zündkerze (7 Windungen)

Tiba.

Quest Plus

Pellet Kaminofen



Pos.	Artikel-Nr.	Ref.-Nr.	Bezeichnung
21	070400	# 12 057 601	Ceramic Snapswitch
22	070401	# 12 147 705	Snapswitch
32	070402	# 30 050 213	Igniter Replacement Kit (if included)

Ersatzteil-Bestellformular

Besteller/Verrechnungsadresse

Name

Branche

Strasse

PLZ/Ort

Telefon

Fax

Lieferadresse gleich wie Verrechnungsadresse

Name

Branche

Strasse

PLZ/Ort

Telefon

Fax

Kopieren - ausfüllen - und nix wie fax!

Tiba AG
Ersatzteildienst
Hauptstrasse 147
4416 Bubendorf
Fax 061 / 935 12 59
Tel. 061 / 935 17 10

Ersatzteilbestellung

Menge	Artikel-Nr.	Bezeichnung

Gewünschte Lieferart

- per Post** (tägliches Postabgang um 14.00 Uhr, Warenverfügbarkeit vorausgesetzt)
- wird abgeholt** am Ersatzteilschalter Bubendorf am:
- Sammelfahrt Tiba-Camion** (Sie werden von uns avisiert)

Ort/Datum:

Unterschrift: