

Tiba.

Ersatzteilliste

Pelletsöfen

CALIMAX PELLETSOFEN

WODTKE PELLETSOFEN

Diese Liste beinhaltet lediglich Ersatzteile, welche aus Erfahrung am meisten verlangt werden. Weitere Ersatzteile sind bei unserem Ersatzteildienst erhältlich. Bitte geben Sie den Typ und den Jahrgang des Geräts an.

Benutzen Sie für Ihre Bestellungen bitte das Bestellformular am Ende der Ersatzteilliste.

Weitere verfügbare Ersatzteillisten für folgende Bereiche:

- Elektro- / Holz- / Zentralheizungsherde – Küchenbereich
- Cheminée- / Öelöfen – Wohnbereich
- Heizkassetten / Kamineinsätze
- Pellets- / Stückholz- / Schnitzelfeuerungen – Kellerbereich

Tiba AG
Ersatzteildienst
Hauptstrasse 147
CH-4416 Bubendorf
Tel. 061/935 17 10
Fax 061/935 12 59

ersatzteile@tiba.ch
www.tiba.ch

Ausgabe: Dezember 2014

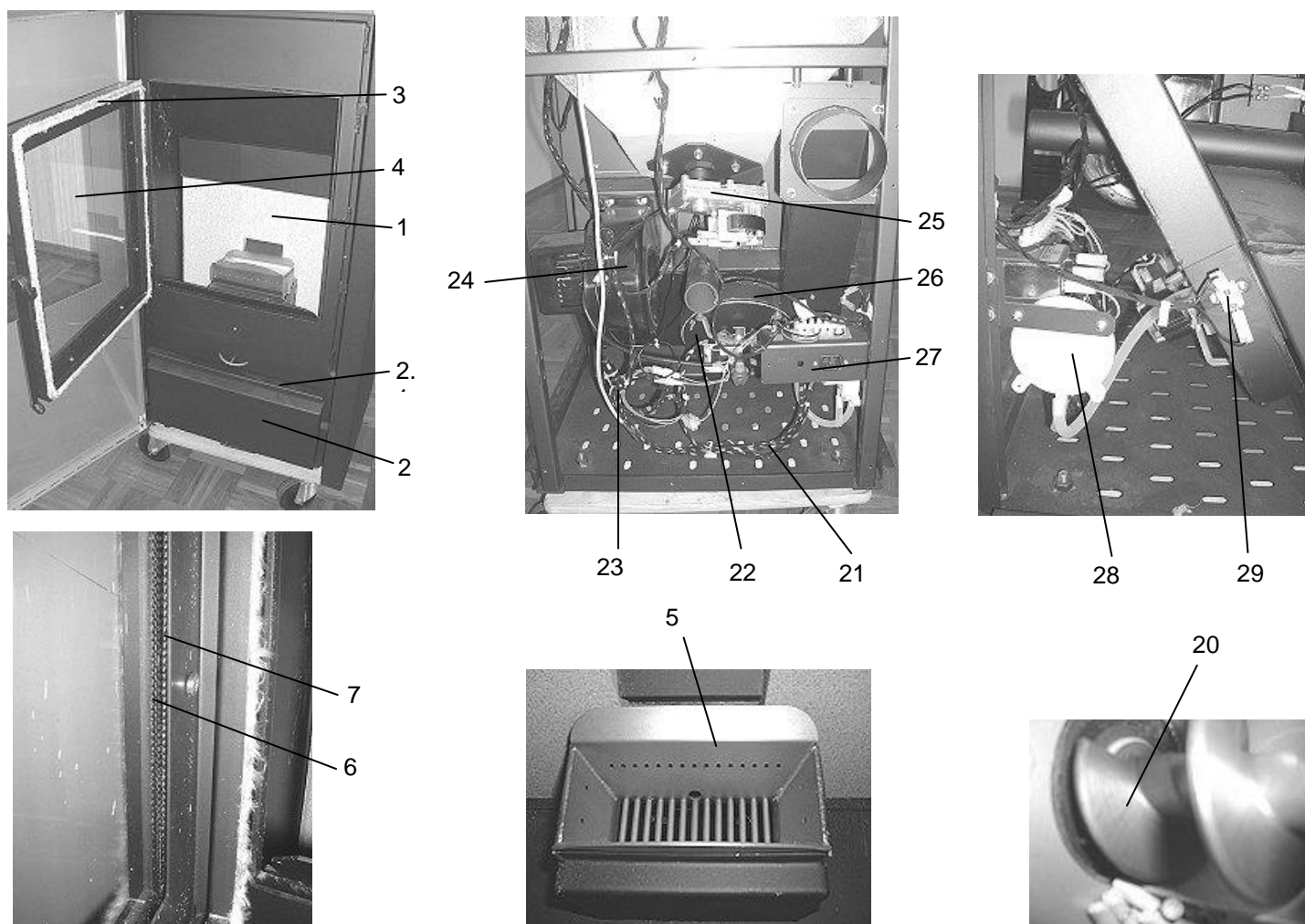
Tiba SA
service pièce de rechange
Route du Vignoble 1
CH-2017 Boudry
Tél. 032/737 74 74
Fax 032/737 74 80

	Produktlinie	Jahrgang	Seite	
Pelletöfen	CALIMAX Pelletofen			
	Antares-L (Originalname <i>Twist</i>)	2000 – heute	4	
	Antares-W (Originalname <i>Twist</i>)	2002 – heute	7	
	Aries (Originalname <i>Sandor</i>)	2000 – heute	8	
	Bellina	2006 – heute	13	
	Solida	2000 – 2002	15	
	Stillo	2004 – heute	18	
	Twist 80/20 (Nachfolger von Antares-W)	2002 – heute	22	
	WODTKE Pellet-Primärofen			
		CW21 <i>Air+</i> mit S2-Steuerung	2002 – 02/2004	26
		CW21 <i>Air+</i> mit S3-Steuerung	02/2004 – 10/2006	28
		CW21 <i>Air+</i> mit S4-Steuerung	ab 10/2006	30
		CW21 <i>Water+</i> mit S2-Steuerung	2002 – 02/2004	32
		CW21 <i>Water+</i> mit S3-Steuerung	02/2004 – 10/2006	34
		CW21 <i>Water+</i> mit S4-Steuerung	ab 10/2006	36
		Dave SX <i>Air+</i> mit S4-Steuerung		38
		Dave <i>Water+</i> mit S4-Steuerung		40
		Frank SX <i>Air+</i> mit S3-Steuerung	2004 – 10/2006	42
		Frank SX <i>Air+</i> mit S4-Steuerung	ab 10/2006	44
		Frank <i>Water+</i> mit S4-Steuerung	ab	46
		Pat SX <i>Air+</i> mit S4-Steuerung		48
		PE SX <i>Air+</i> mit S2-Steuerung	2002 – 08/2003	50
		PE SX <i>Air+</i> mit S3-Steuerung	08/2003 – 10/2006	51
		PE SX <i>Air+</i> mit S4-Steuerung	ab 10/2006	53
		PE <i>Water+</i> mit S2-Steuerung	2002 – 08/2003	55
		PE <i>Water+</i> mit S3-Steuerung	08/2003 – 10/2006	57
		PE <i>Water+</i> mit S4-Steuerung	ab 10/2006	59
		Ray SX <i>Air+</i> mit S4-Steuerung	ab	62
		Ray <i>Water+</i> mit S4-Steuerung	ab	63
		Smart <i>Air+</i> mit S2-Steuerung	2002 – 07/2003	65
		Smart <i>Air+</i> mit S3-Steuerung	07/2003 – 10/2006	67
		Smart <i>Air+</i> mit S4-Steuerung	ab 10/2006	71
		Smart <i>Water+</i> mit S2-Steuerung	2002 – 07/2003	74
		Smart <i>Water+</i> mit S3-Steuerung	07/2003 – 10/2006	77
		Smart <i>Water+</i> mit S4-Steuerung	ab 10/2006	80
		TopLine <i>Air+</i> mit S1/S2-Steuerung	2002 – 10/2003	83
	TopLine <i>Air+</i> mit S3-Steuerung	10/2003 – 10/2006	85	
	TopLine <i>Air+</i> mit S4-Steuerung	ab 10/2006	87	
	TopLine <i>Water+</i> mit S1/S2-Steuerung	2002 – 10/2003	89	
	TopLine <i>Water+</i> mit S3-Steuerung	10/2003 – 10/2006	91	
	TopLine <i>Water+</i> mit S4-Steuerung	ab 10/2006	93	

**Wichtiger Hinweis:
S3 Ersatzteile sind nur noch solange Vorrat erhältlich → S4 verwenden
4.4.12 MeS**

	Crazy.nrg	<i>Air+</i>	mit S5-Steuerung		95
	Daily.nrg	<i>Air+</i>	mit S5-Steuerung	Ab 2009	97
	Easy.nrg	<i>Air+</i>	mit S5-Steuerung		100
	Ivo.Tec	<i>Water+</i>	mit S5-Steuerung	ab 10/2005	102
	Ivo.Save	<i>Water+</i>	mit S5-Steuerung		107
	Übersicht Zündelemente		Wodtke Pelletsöfen		109
	Pelletsaustragung			2006 – 2008	110

	Diverses				
	SHR-Regler (EnergieControl)				112
	Wodtke Zubehör				113
	Calimax Zubehör				114
	Ersatzteil-Bestellformular				115



Pos.	Artikel-Nr.	Ref.Nr.	Bezeichnung	Optionen /Bemerkungen
1	068631	101556	Composit TWIST Luft	
2	068651	300.02.0.106	Aschenlade	
2.1	068668	301.00.0.107	Dichtung zu Aschenlade	L = 1,15 m (geklebt)
3	082540	(301.02.0.108)	Dichtung Ofentür 12x12 mm	L = 1,69 m
	068618	301.00.0.130	Dichtung Aschenraum	
	068619	301.00.0.136	Dichtung Reinigung Wärmetauscher	
	068620	301.00.0.104	Dichtung Gebläse	
4	068501	301.00.0.123	Ofenglas für TWIST Luft	
5	068600	300.01.0.125	Brenntopf Aries/Antares (ohne Dichtung)	Ersetzt durch 068727
5	068727	101526	Brenntopf Aries/Antares (ohne Dichtung)	Ersatz für 068600
6	064537	(301.02.0.107)	Scheibendichtungsband innen	1.15 m
7	064537	(301.02.0.107)	Scheibendichtungsband aussen	1.15 m
20	Siehe Seite 7		Förderschnecke	
21	068505	401.01.0.105	Kabelbaum	Inkl. Entstörglied 068669
22	068507	101165	Abgasgebläse TWIST Luft	ohne Lüfterflügel
	068700	401.01.0.108	Lüfterflügel 150mm	
23	068516	401.00.0.112	Glasrohrsicherung F 3,15A/250V	250V; 3,15A FL Zündung
24	068513	401.00.0.117	Konvektionsluftgebläse	Nur noch solange Vorrat
24	069076	401.00.0.117	Konvektionsluftgebläse	Neuer Artikel statt 068513
25	068024	101554	Schneckenmotor	Ersatz für 068511 (Dez.09)
26	068608	301.00.0.102	Dichtung Abgasgebläse	
27	068506	401.00.0.106	Netzfilter	
28	068502	401.00.0.101	Differenzdruckwächter	
29	068504	401.00.0.103	NT 60°C ohne Zapfen (Antares-Luft)	Ersetzt durch 068723
29	068649	401.02.0.104	NT 50°C mit Zapfen (Antares-Wasser)	Ersetzt durch 068723
29	068723	401.00.0.003	NT 55°C ohne Zapfen	Ersatz für 068504 u. 068649

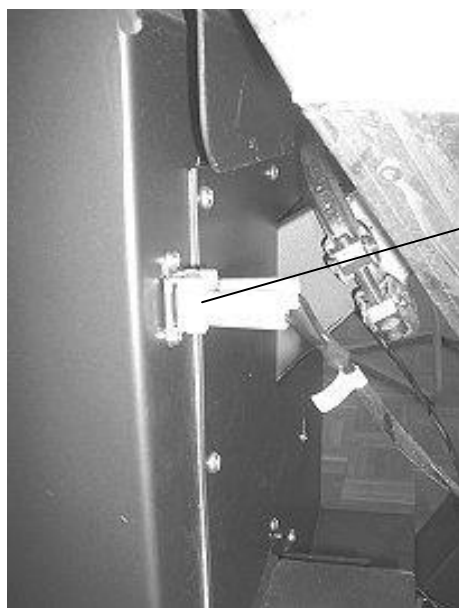
Für weitere Ersatzteile wenden Sie sich bitte an unseren Ersatzteildienst. Vielen Dank.



41



40



44

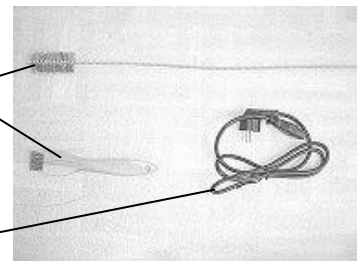
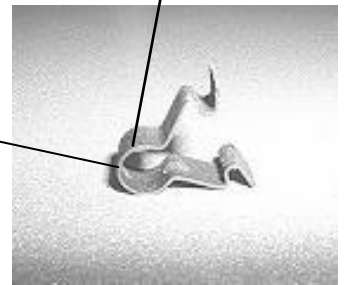


42

43

Pos.	Artikel-Nr.	Ref.Nr.	Bezeichnung	Optionen Bemerkungen
40	068509-1	103068/SO	Steuerung Antares	Wird nur über Tiba KUD verkauft
41			Sicherung Steuerung 2.5 A T	
40	068509	401.01.1.112	Steuerung Antares Luft	(TWIST Luft), Temp.-Fühler: KTY81/210-W63
41	068515	401.00.0.109	Sicherung Steuerung, T 4A/250V	250V; 4,0 A Tr Steuerung
42 / 44	068503	401.00.0.102	Hochtemperaturschalter	Ersetzt durch 068706 (März 2010)
42 / 44	068706	101173	Hochtemperaturschalter	Ersatz für 068503 (März 2010)
43	068512		Keramische Zündung Bach	068658-1 & WO051952 verwenden
43	068512		Keramische Zündung Bach	068658-1 & WO051952 verwenden
43	068658-1	103170	HTH-Pelltszünder Komplettlösung (Rauschert)	068739 dazu verwenden
	068739	103205	Hülsenhafter	Zu Zündhülse 068657 & zu HTH Pelletszünder 068658-1
43	WO051952		HTH-Rohrheizelement (Rauschert)	zu 068658-1
	068657	300.00.0.126	Zündhülse universal	Gültig ab Jan. 08
	068656	300.02.0.107	Zündrohr	Gültig bis Jan. 08
Achtung: Bei älteren Geräten (BJ vor 2005) wurde nachfolgende „lange Ausführung“ eingesetzt:				
	068658-1	401.00.0.111/L	Keramische Zündung mit Verlängerungskabel	lange Ausführung; ersetzt Artikel 068658
	068658	401.00.0.111/L	Keramische Zündung mit Verlängerungskabel	lange Ausführung
	068716	300.02.0.107/L	Zündrohr	lange Ausführung

Für weitere Ersatzteile wenden Sie sich bitte an unseren Ersatzteildienst. Vielen Dank.

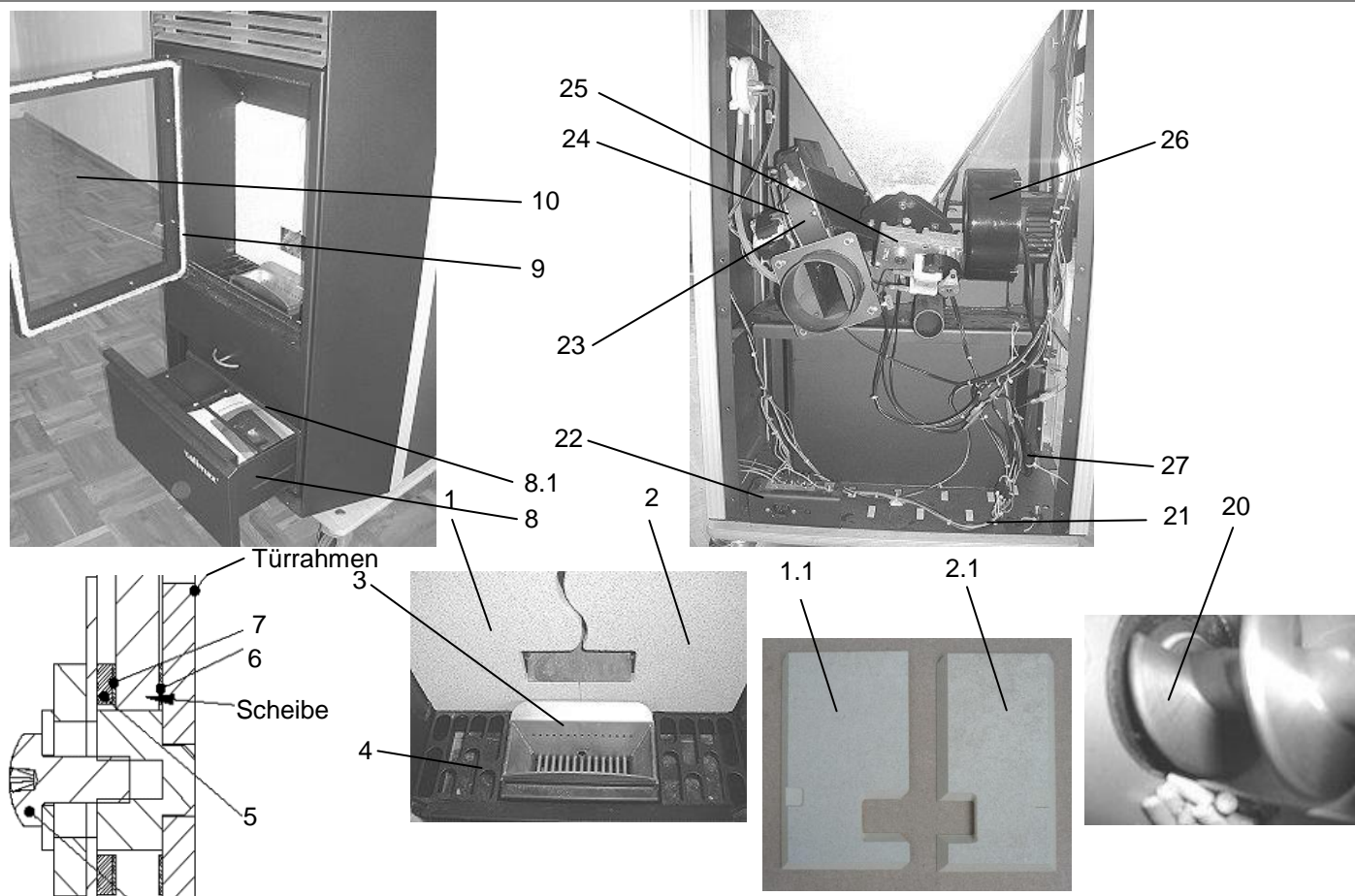


Pos.	Artikel-Nr.	Ref.Nr.	Bezeichnung	Optionen Bemerkungen
50		300.02.0.108	Edelstahltüre TWIST Luft	
51		201.02.0.112 /L	Seitenteile schwarz links	
51		201.02.0.112 /R	Seitenteile schwarz rechts	
51		201.02.0.111 /L	Seitenteile blau links	
51		201.02.0.111 /R	Seitenteile blau rechts	
51		201.02.0.110 /L	Seitenteile rot links	
51		201.02.0.110 /R	Seitenteile rot rechts	
52	068609 / 068641	600.00.0.100	Reinigungsset (best. aus: Brenntopfbürste 600.00.0.101 + Reinigungsbürste 600.00.0.102)	
53	068598		Netzkabel CH-Version	
54		600.01.0.101	Spannfeder für Seitenteile (Befestigung)	
	068500	301.00.0.119	Stellfüsse 1 Stk.	
	068514	101330	PE-Schlauch 300 mm	
	068650	300.00.0.107	Kunststoffbüchse	
	068669	300.00.0.100	Entstörungsglied	

Für weitere Ersatzteile wenden Sie sich bitte an unseren Ersatzteildienst. Vielen Dank.

Artikel-Nr.	Ref.Nr.	Bezeichnung	Optionen Bemerkungen
068509-1	103068/SO	Steuerung Antares	Wir nur über Tiba KUD verkauft
068509	401.01.1.112	Steuerung Antares Wasser	(Twist 50/50)
Serie A	Antares, 7kW bis Nr. 10024, 10 kW bis Nr. 7057, Luft		(rote Nummer im Silodeckel)
	Antares, 7kW bis Nr. 10092, 10 kW bis Nr. 10060, Wasser		
068636	102209	Förderschnecke Vers. 4, D = 59 cm, Lagersitz D = 18,9 mm	068686 & 068650 auch bestellen
068686	300.01.0.107	Messingscheibe zu Förderschnecke mit Lagersitz 18.9mm	
068650	300.00.0.107	Kunststoffbüchse zu Förderschnecke mit Lagersitz 18.9mm	
068624	101556	Vermiculitplatte hinten	
068623	300.02.0.102	Vermiculitplatte rechts	
068622	300.02.0.101	Vermiculitplatte links	
068654	300.02.0.104	Winkelhalter	Vermiculit, seitl.
Serie B	Antares, 7kW Nr. 10025-xxxxx, 10 kW Nr. 7058-xxxxx, Luft		(rote Nummer im Silodeckel)
	Antares, 7kW ab Nr. 10093, 10 kW ab Nr. 10061, Wasser		
068625	401.00.0.122	Förderschnecke Vers. 2, Durchmesser 55 cm	
068631	101556	Composite Rückwand	
Serie C	Antares, 7kW ab Nr. xxxxx, 10 kW ab Nr. xxxxx, Luft		(rote Nummer im Silodeckel)
068636	102209	Förderschnecke Vers. 4, D = 59 cm, Lagersitz D = 18,9 mm	068686 & 068650 auch bestellen
068686	300.01.0.107	Messingscheibe zu Förderschnecke mit Lagersitz 18.9mm	
068650	300.00.0.107	Kunststoffbüchse zu Förderschnecke mit Lagersitz 18.9mm	
Antares, hydraulische Gruppe			
068627	600.02.0.105	Umwälzpumpe	
068628	600.02.0.106	Dreiwegventil	
068629	600.02.0.107	RAVK Fernfühler	
068630	401.04.0.119	Sicherheitsthermostat 110°C	Nicht mehr lieferbar!!!
068692	401.04.0.120	Sicherheitsthermostat 95°C	Anstelle Art.-Nr. 068630

Für weitere Ersatzteile wenden Sie sich bitte an unseren Ersatzteildienst. Vielen Dank.



Befestigungsschraube

Pos.	Artikel-Nr.	Ref.Nr.	Bezeichnung	Optionen / Bemerkungen
1	068634	401.00.0.127/L	Composite Rückwand, LINKS	Gültig bis Juni 2009
1.1	068634-1	101514/L	Composite Rückwand, LINKS	Gültig ab Juni 2009
2	068633	401.00.0.127/R	Composite Rückwand, RECHTS	Gültig bis Juni 2009
2.1	068633-1	101514/R	Composite Rückwand, RECHTS	Gültig ab Juni 2009
3	068600	300.01.0.125	Brenntopf Aries/Antares (ohne Dichtung)	Ersetzt durch 068727
3	068727	101526	Brenntopf Aries/Antares (ohne Dichtung)	Ersatz für 068600
4		300.02.0.130	Sichtrost	
5	068666	301.05.0.112	Ofenglasdichtungen innen 6,0 mm	(Ringe) 8 Stk
6	068665	301.05.0.111	Ofenglasdichtungen aussen 0,8 mm	(Ringe) 8 Stk
7	068665	301.05.0.111	Ofenglasdichtungen innen 0,8 mm	(Ringe) 8 Stk
8		300.01.0.122	Aschenlade	
8.1	068668	301.00.0.107	Dichtung zu Aschenlade	L = 1,15 m (geklebt)
9	082540	(301.01.0.108)	Dichtung Ofentür 12x12 mm	L = 1,57 m
	068618	301.00.0.130	Dichtung Aschenraum	
10	068501	301.00.0.123	Ofenglas für Aries	(Sandor)
20	siehe Aries S.4		Förderschnecke	
21	068505	401.01.0.105	Kabelbaum	Inkl. Entstörglied 068669
22	068506	401.00.0.106	Netzfilter	
23	068507	101165	Abgasgebläse für Aries ohne Lüfterflügel	(Sandor)
	068700	401.01.0.108	Lüfterflügel 150mm	
24	068608	301.00.0.102	Dichtung Abgasgebläse	
25	068024	101554	Schneckenmotor	Nur noch solange Vorrat
25	068737	103081	Schneckenmotor	Neuer Schneckenmotor für alle max1 Geräte
26	068513	401.00.0.117	Konvektionsluftgebläse	Nur noch solange Vorrat
26	069076	401.00.0.117	Konvektionsluftgebläse	Neuer Artikel statt 068513
27	068516	401.00.0.112	Glasrohrsicherung F 3,15A/250V	250V; 3,15A FL Zündung

Für weitere Ersatzteile wenden Sie sich bitte an unseren Ersatzteildienst. Vielen Dank.

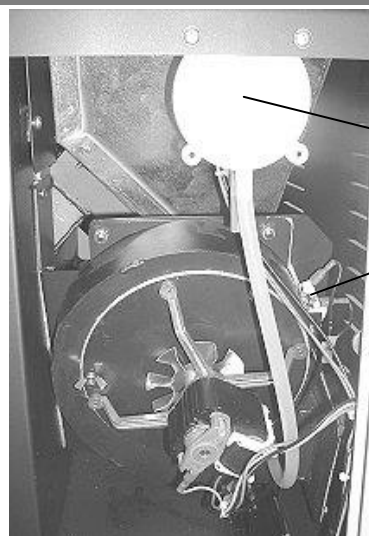
Tiba.

Pos.	Artikel-Nr.	Ref.Nr.	Bezeichnung	Optionen / Bemerkungen
	068613	KVT C-4434-3	Rapid Schnellverschluss Lüftungsblech	
	068650	300.00.0.107	Kunststoffbüchse zu Förderschnecke	
	068514	101330	PE-Schlauch 300 mm	

Für weitere Ersatzteile wenden Sie sich bitte an unseren Ersatzteildienst. Vielen Dank.



41



42

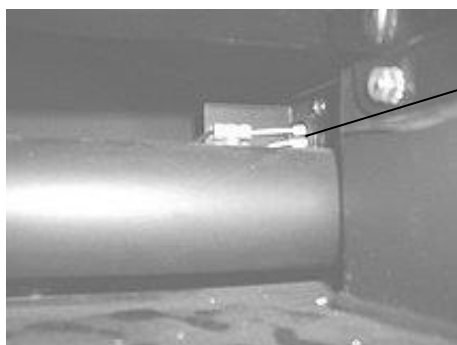
43



40



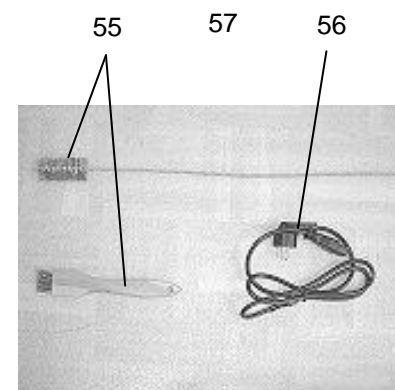
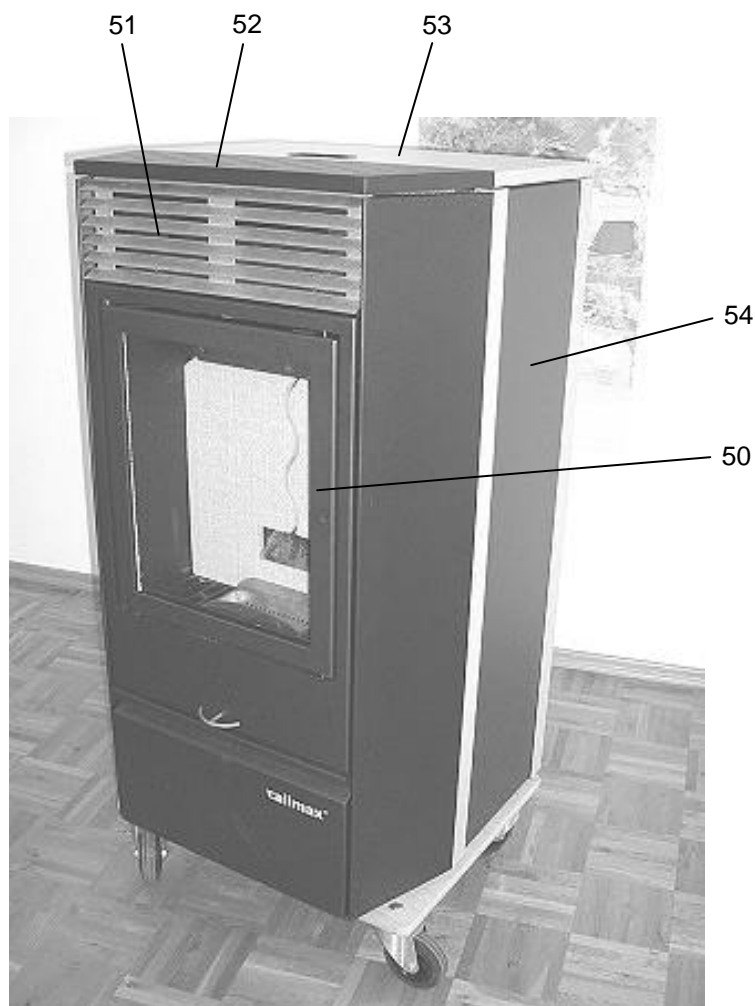
44



45

Pos.	Artikel-Nr.	Ref.Nr.	Bezeichnung	Optionen Bemerkungen
40	068510-1	103068/SA	Steuerung Aries	Wir nur über Tiba KUD verkauft
40	068509	401.01.1.112	Steuerung Aries	(Sander) Temp.-Fühler: KTY81/210-W63
41	068515	401.00.0.109	Glasrohrsicherung T 4A/250V	250V; 4,0 A Tr Steuerung
42	068502	401.00.0.101	Differenzdruckwächter	
43	068504	401.00.0.103	Niedertemperaturschalter 60°C o. Zapfen	Ersetzt durch 068723
43	068723	401.00.0.003	Niedertemperaturschalter 55°C o. Zapfen	Ersatz für 068504
44	068503	401.00.0.102	Hochtemperaturschalter	Ersetzt durch 068706 (März 2010)
44	068706	101173	Hochtemperaturschalter	Ersatz für 068503 (März 2010)
45	068512		Keramische Zündung Bach	068658-1 & WO051952 verwenden
45	068658-1	103170	HTH-Pelltszünder Komplettlösung (Rauschert)	068739 dazu verwenden
	068739	103205	Hülsenhafter	Zu Zündhülse 068657 & zu HTH Pelletszünder 068658-1
45	WO051952		HTH-Rohrheizelement (Rauschert)	zu 068658-1
45	068508	401.00.0.111	keramische Zündung	Ersetzt durch 068512 (Juni 09)
	068657	300.00.0.126	Zündhülse universal	Gültig ab Jan. 08
	068655	300.01.0.126	Zündrohr	Gültig bis Jan. 08
	068695	300.06.0.112	Drehmomentflansch	
	068724	300.00.0.110	Gummidämpfer	zu 068695

Für weitere Ersatzteile wenden Sie sich bitte an unseren Ersatzteildienst. Vielen Dank.

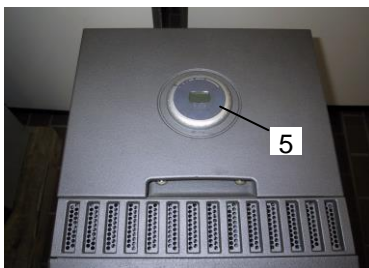


Pos.	Artikel-Nr.	Ref.Nr.	Bezeichnung	Optionen Bemerkungen
50	068718	301.01.0.106	Türe für Aries	(Sandor)
	068705	301.01.0.104	Türverschluss, komplett	
51		301.01.0.107	Lamellen	
52		201.01.0.115	Lamellendeckel	
53		300.01.0.103	Pellettankdeckel	
54		201.01.0.109	Seitenteile Keramik (Rubinrot)	
54		201.01.0.113	Seitenteile Keramik (Offwhite)	
54		201.01.0.101	Seitenteile (Silber)	
54		201.01.0.103	Seitenteile (Rot)	
54		201.01.0.104	Seitenteile (Blau)	
54		201.01.0.114	Seitenteile (Schwarz)	
	068710	300.02.0.128	Rückwand	
55	068609 / 068641	600.00.0.100	Reinigungsset (best. aus: Brenntopfbürste 600.00.0.101 + Reinigungsbürste 600.00.0.102)	
56	068598		Netzkabel CH-Version	
57	068610	301.00.0.125	Quergriff / Inbusschlüssel	
	068500	301.00.0.119	Stellfüsse 1 Stk.	
	068606	300.03.0.115	Umlenblech WT vorne	
	068669	300.00.0.100	Entstörungsglied	
	068730	600.01.0.101	Spannfeder zu Aries	

Für weitere Ersatzteile wenden Sie sich bitte an unseren Ersatzteildienst. Vielen Dank.

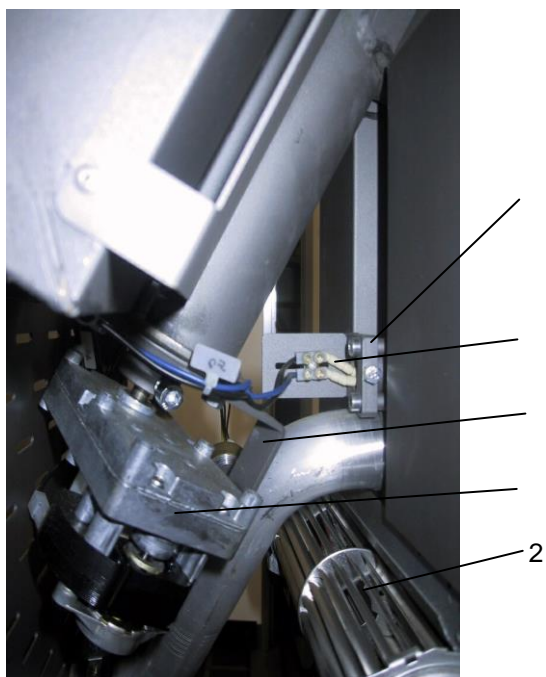
Artikel-Nr.	Ref.Nr.	Bezeichnung	Optionen Bemerkungen
Serie A	Aries, 7kW bis Nr. 10448, 10 kW bis Nr. 10130		(rote Nummer im Silodeckel)
068636	102209	Förderschnecke Vers. 4, D = 59 cm, Lagersitz D = 18,9 mm	068686 & 068650 auch bestellen
068686	300.01.0.107	Messingscheibe zu Förderschnecke mit Lagersitz 18.9mm	
068650	300.00.0.107	Kunststoffbüchse zu Förderschnecke mit Lagersitz 18.9mm	
068602	300.01.0.113	Vermiculitplatte hinten (nicht mehr lieferbar 12/09)	Ersatz: 068633-1 / 068634-1
068603	300.01.0.112	Vermiculitplatte rechts	
068604	300.01.0.111	Vermiculitplatte links	
068605	300.01.0.116	Winkelhalterung Vermiculit	
Serie B	Aries, 7kW Nr. 10449-10470 10 kW bis Nr. 10131-10136		(rote Nummer im Silodeckel)
068636	102209	Förderschnecke Vers. 4, D = 59 cm, Lagersitz D = 18,9 mm	068686 & 068650 auch bestellen
068686	300.01.0.107	Messingscheibe zu Förderschnecke mit Lagersitz 18.9mm	
068650	300.00.0.107	Kunststoffbüchse zu Förderschnecke mit Lagersitz 18.9mm	
068616	300.01.0.131	Vermiculitplatte hinten	
068615	300.01.0.130	Vermiculitplatte rechts	
068614	300.01.0.129	Vermiculitplatte links	
Serie C	Aries, 7kW Nr. 10511-xxxxx, 10 kW Nr. 10145-xxxxx		(rote Nummer im Silodeckel)
068625	401.00.0.122	Förderschnecke Vers. 2, D = 55 cm, Lagersitz D = 8 mm	
068633	401.00.0.127/R	Composite Rückwand, rechts	Nur verwenden bei Einzellieferung, ganze Rückwand = 068633-1 / 068634-1
068634	401.00.0.127/L	Composite Rückwand, links	
068633-1	101514/R	Composite Rückwand, rechts	
068634-1	101514/L	Composite Rückwand, links	
Serie D	Aries, 7kW ab Nr. xxxxx, 10 kW ab Nr. xxxxx		(rote Nummer im Silodeckel)
068636	102209	Förderschnecke Vers. 4, D = 59 cm, Lagersitz D = 18,9 mm	

Für weitere Ersatzteile wenden Sie sich bitte an unseren Ersatzteildienst. Vielen Dank.



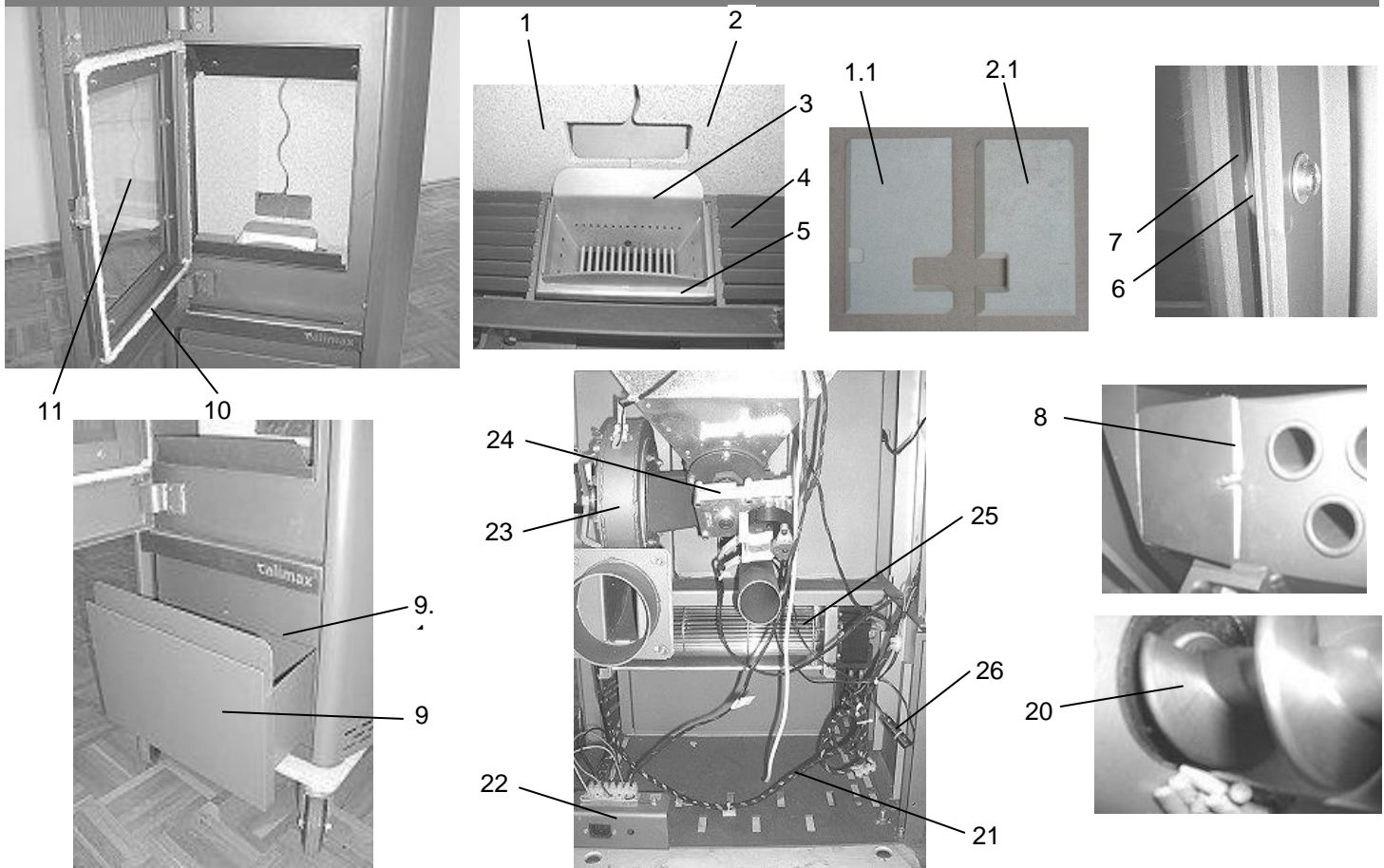
Pos.	Artikel-Nr.	Ref.Nr.	Bezeichnung	Optionen, Bemerkungen	
1	068684	401.05.1.119	Luftmangelsicherung mit Hülse	für Regelung max2 Version 4.19	
1	068684-1	101513	Luftmangelsicherung EE575	für Regelung max2 ab Versionen 5.01	
	068731	402342	Luftansaugfilter-Bellina	zu Luftmangelsicherung-EE575 → nicht mehr erhältlich	
2	068683	401.05.0.123	Konvektionsluftgebläse Walzenlüfter TAS 24B	SP-Motor, Trial-Gebläse	Gültig bis 10/2006
2a	068699	101155	Konvektionsluftgebläse	EC-Motor, LTG-Lüfter	Gültig ab 10/2006
3	068681	401.05.0.105	Kabelbaum max2		
4	068672	401.06.1.117	Brennkammersensor		
5	068671	401.01.1.116	Bedienteil max2	Version 0.22	
6	068673	300.06.0.125	Brenntopf		
7	068677	301.05.0.109	Dichtung Brenntopf		
8	082540		Dichtung Brennraumtüre L = 1,47 m	Ersatz für 068696 (301.05.0.108)	
9	068691	301.06.0.117	Silikon-Stopfen	Staubsaugeranschluss	
10	068674	301.06.0.113	Dichtung Abgasrohr		
11	068508	401.00.0.111	Keramische Zündung	Ersetzt durch 068512 (Juni 09)	
11	068512		Keramische Zündung	Ersatz für 068508 (Juni 09)	
12	068688	401.05.1.114	Regelung max2, Version 4.19	aktuelle Versionen: 5.01	
12	068688-1	101521	Regelung max2, Version 5.01SP	für SP-Motor (Pos. 2)	
12	068688-2	101511	Regelung max2, Version 5.01EC	für EC-Motor (Pos. 2a)	
12	068688-3	102366	Regelung max2		
13	068695	300.06.0.112	Drehmomentflansch		
	068724	300.00.0.110	Gummidämpfer	zu 068695	
14	068692	401.04.0.120	STB 95°C mit Kapillarlänge		
15	068511	401.00.0.118	Schneckenmotor		
	068690	300.06.0.110	Schnappingring		
	068682	300.06.0.109	Kappe für Schnappingring		
	068686	300.01.0.107	Messingscheibe für Förderschnecke		
16	068714	300.06.0.126	Zündhülse		
	068722	401.00.0.001	Glasrohrsicherung 2A		
	CABELSTMS	201.06.0.105	Verkleidungsset Magic-Silber		
	CABELSTBL	201.06.0.103	Verkleidungsset Nachtblau		
	CABELSTRG	201.06.0.102	Verkleidungsset Rapsgelb		
	CABELSTRR	201.06.0.101	Verkleidungsset Rubinrot		

Für weitere Ersatzteile wenden Sie sich bitte an unseren Ersatzteildienst. Vielen Dank.



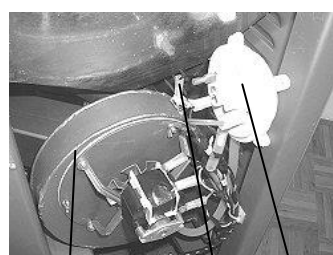
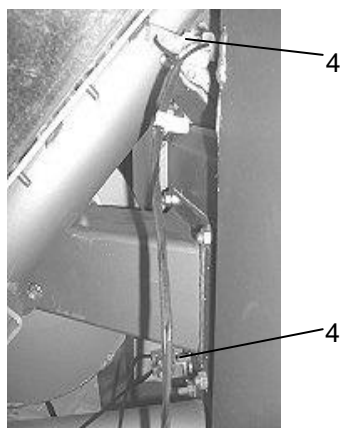
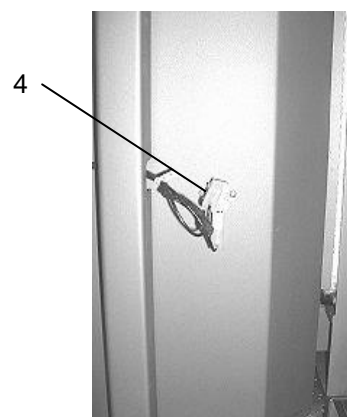
Pos.	Artikel-Nr.	Ref.Nr.	Bezeichnung	Optionen / Bemerkungen
17	068687	401.00.1.117	Raumtemperaturfühler	
18	068680	401.05.0.132	Gasdruckdämpfer	
	068712	401.05.0.133	Winkelblech zu Gasdruckfeder ST6871SU	
	068713	401.05.0.134	Winkelblech zu Gasdruckfeder ST9074RO	
19	068693	401.06.1.116	Verbindungskabel Bedienteil-Regelung max2	
20	068676	301.06.0.111	Dichtung Abgasventilator	
	068675	301.06.0.112	Dichtung Abgasventilator Eingang	
21	068670	101.164	Abgasgebläse mit Drehzahlrückführung	ohne Lüfterflügel
	068685	401.05.0.108	Lüfterflügel	120 mm
22		401.00.0.106	Netzfilter	
	068725	101156	Ofenglas 260 x 216 x 4 mm	
	068679	300.05.0.002	Dichtungsband für Ofenglas	L = 1,01 m
	068678	301.06.0.114	Dichtung RG-Zug	
	068636	102209	Förderschnecke Vers. 4, D = 59 cm, Lagersitz D = 18,9 mm	068686 & 068650 auch bestellen
	068686	300.01.0.107	Messingscheibe zu Förderschnecke mit Lagersitz 18.9mm	
	068650	300.00.0.107	Kunststoffbüchse zu Förderschnecke mit Lagersitz 18.9mm	
	068610	301.00.0.125	Quergriff (Inbusschlüssel)	
	068689	600.06.0.102	Rohrbürste rechteckig	für Reinigung der RG-Züge
	068609	600.00.0.101	Brenntopfbürste	für Reinigung Brenntopf
	068598	401.00.0.115	Stromkabel CH	

Für weitere Ersatzteile wenden Sie sich bitte an unseren Ersatzteildienst. Vielen Dank.



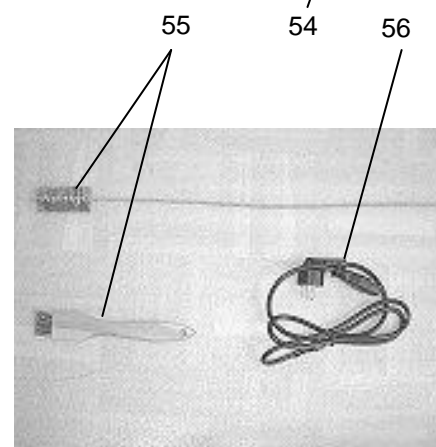
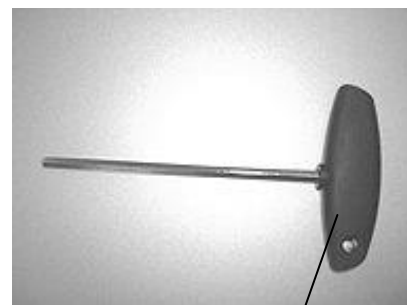
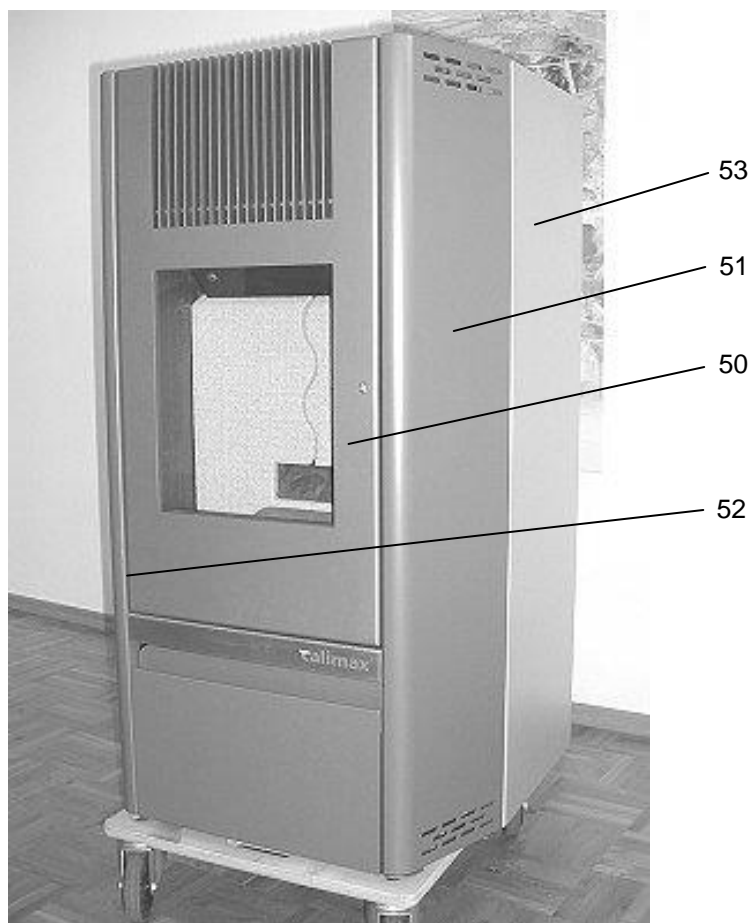
Pos.	Artikel-Nr.	Ref.Nr.	Bezeichnung	Optionen / Bemerkungen
1	068634	401.00.0.127/L	Composite Rückwand, LINKS	Nur verwenden bei Einzellieferung, ganze Rückwand = 068633-1 / 068634-1
2	068633	401.00.0.127/R	Composite Rückwand, RECHTS	
1.1	068634-1	101514/L	Composite Rückwand, LINKS	
2.1	068633-1	101514/R	Composite Rückwand, RECHTS	
3	068638	300.03.0.125	Brenntopf Stillo/Solida (OHNE Dichtung)	für Öfen mit 5-stelligen Seriennummern
3	068735	301.00.0.109	Dichtung zu Brenntopf 068638	
3	068733	102151	Brenntopf Stillo/Solida (mit Dichtung + Nocken)	ab Ser. Nr. SO08091051 und SO10091001 (ca. ab 2010)
4		300.03.0.131	Sichtrost	
5	068639	301.00.0.109	Brenntopfdichtung für Solida	CALIMAX
	082540		Dichtung zu Brennertopf 12 x12	L = 0,52 m TIBA
6	068666	301.05.0.112	Ofenglasdichtungen innen 6 mm	(Ringe) 8 Stk
7	068665	301.05.0.111	Ofenglasdichtungen aussen 0,8 mm	(Ringe) 8 Stk
8	068648	301.03.0.110	Dichtung Rauchgaszug	
9	068698	300.03.0.122/B	Aschenlade für Solida	
9.1	068668	301.00.0.107	Dichtung zu Aschenlade	L = 1,15 m (geklebt)
10	082540	(301.03.0.108)	Dichtung Ofentür 12x12 mm	L = 1,6 m
	068618	300.00.0.130	Dichtung Aschenraum	
11	068644	301.03.0.120	Ofenglas für Solida	
20	068625	401.00.0.122	Förderschnecke Vers. 2, D = 55 cm, Lagersitz D = 8 mm	<ul style="list-style-type: none"> ▪ Solida 7 kW bis SN 20663 und SN 20674 bis SN20698 ▪ Solida 10 kW bis SN 27098
20	068636	102209	Förderschnecke Vers. 4, D = 59 cm, Lagersitz D = 18,9 mm → 068686 & 068650 auch bestellen	<ul style="list-style-type: none"> ▪ Solida 7 kW SN 20664 bis SN20673 und ab SN 20699 ▪ Solida 10 kW bis SN 27099
	068686	300.01.0.107	Messingscheibe	zu Förderschnecke mit Lagersitz 18.9mm
	068650	300.00.0.107	Kunststoffbüchse	zu Förderschnecke mit Lagersitz 18.9mm
21	068505	401.01.0.105	Kabelbaum	Inkl. Entstörglied 068669
22	068506	401.00.0.106	Netzfilter	
23	068507	101165	Abgasgebläse für Solida ohne Lüfterflügel	

Für weitere Ersatzteile wenden Sie sich bitte an unseren Ersatzteildienst. Vielen Dank.



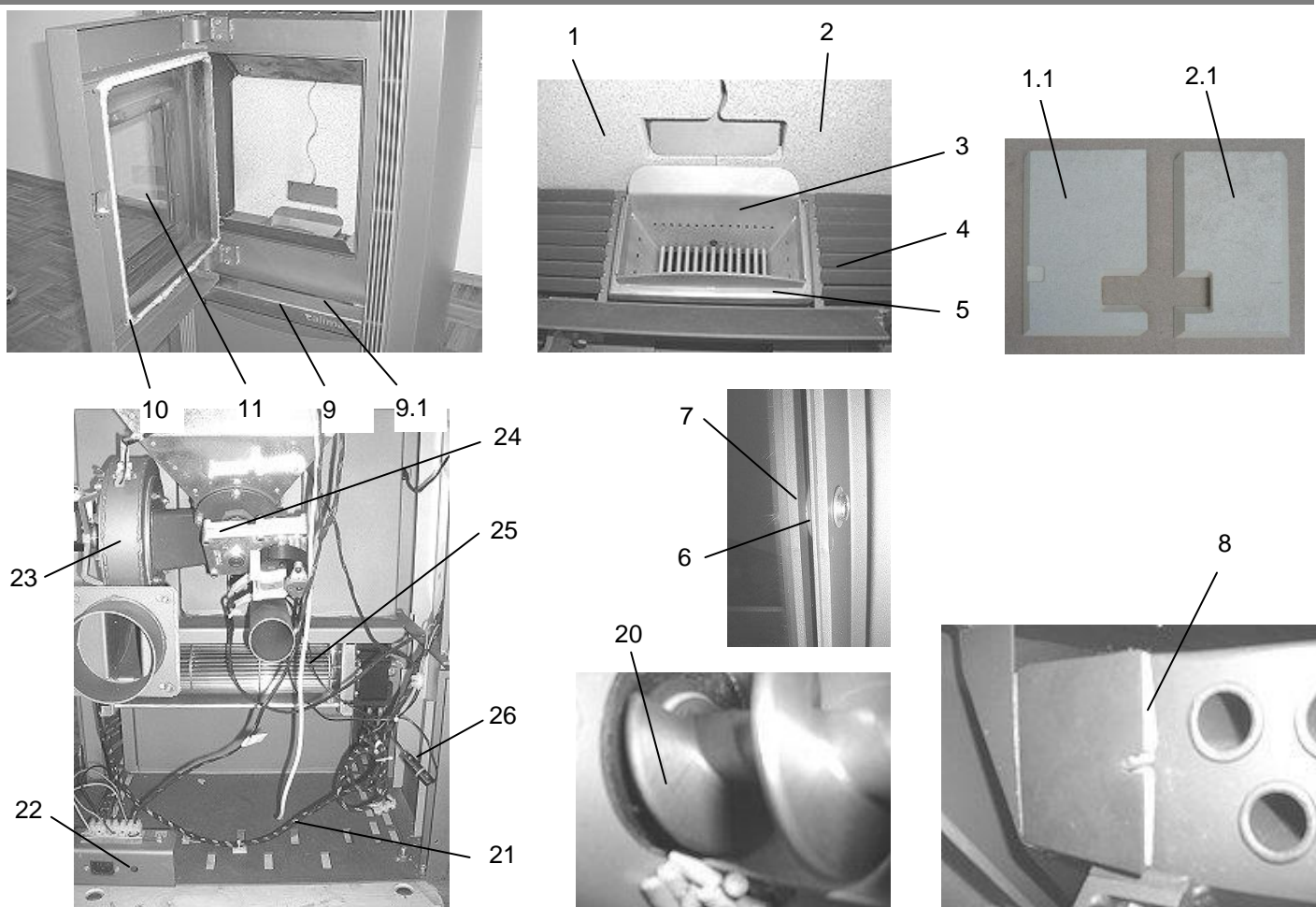
Pos.	Artikel-Nr.	Ref.Nr.	Bezeichnung	Optionen Bemerkungen	
	068700	401.01.0.108	Lüfterflügel 150 mm		
24	068024	101554	Schneckenmotor	Ersatz für 068511 (Dez.09)	
25/1	068637	401.03.0.123	Konvektionsluftgebläse SP 65 / LTG (Walzenlüfter)	verwenden für SOLIDA der 1. Generation (Aschenlade bis hinten)	
25	068667	401.03.0.124	Konvektionsluftgebläse SP 80 (Walzenlüfter)	7 kW: ab 20699	10 kW: ab 27099
25	068667	401.03.0.127	Konvektionsluftgebläse EC 65 (Walzenlüfter)	7 kW: ab 21740	10 kW: ab 27675
25	068707	101817	Konvektionsluftgebläse	Ersatz für 068667 (März 2010)	
	068701	102062	Dämmmatte zu Konvektionsluftgebläse		
26	068516	401.00.0.112	Glasrohrsicherung F 3,15A/250V	250V; 3,15A FL	Zündung
	068514	101330	PE-Schlauch 300 mm		
40	068509-1	103068/SO	Steuerung Solida	Wir nur über Tiba KUD verkauft	
41			Sicherung 2.5 A T		
40	068509	401.01.1.112	Steuerung Solida	Temp.-Fühler: KTY81/210 W63	
41	068515	401.00.0.109	Glasrohrsicherung T 4A/250V	250V; 4,0 A Tr	Steuerung
42	068502	401.00.0.101	Differenzdruckwächter		
43	068504	401.00.0.103	Niedertemperaturschalter 60 °C ohne Zapfen	Ersetzt durch 068723	
43	068723	401.00.0.003	Niedertemperaturschalter 55°C ohne Zapfen	Ersatz für 068504	
	068618	300.00.0.130	Dichtung Aschenraum		
44	068608	301.00.0.102	Dichtung Abgasgebläse / Gebläse AUS		
45 / 46	068503	401.00.0.102	Hochtemperaturschalter Seitenwand/Rutsche	Ersetzt durch 068706 (März 2010)	
45 / 46	068706	101173	Hochtemperaturschalter Seitenwand/Rutsche	Ersatz für 068503 (März 2010)	
47	068512		Keramische Zündung Bach	068658-1 & WO051952 verwenden	
47	068658-1	103170	HTH-Pelletszünder Komplettlösung (Rauschert)	068739 und 068658-1 = Umbau-Set für neues Zündelement	
	068739	103205	Hülshalter		
47	WO051952		HTH-Rohrheizelement (Rauschert)	Ersatzteil zu 068658-1 (Zündelement wenn Zündung schon Umgebaut auf HTH)	
47	068508	401.00.0.111	keramische Zündung	Ersetzt durch 068512 (Juni 09)	
	068657	300.00.0.126	Zündhülse universal	Gültig ab Jan. 08	
	068655	300.01.0.126	Zündrohr	Ungültig ab Jan. 08	
	068695	300.06.0.112	Drehmomentflansch		
	068724	300.00.0.110	Gummidämpfer	zu 068695	
	068657	300.00.0.126	Zündhülse universal	Gültig ab Jan. 08	
	068612	301.01.0.135	Dichtung Gebläse EIN		
	068697	401.05.0.129	Gasdruckfeder	Nur noch solange Lagerbestand	
	068697	101811	Deckelanschlag	Als Ersatz für Gasdruckfeder	
	Index 1				

Für weitere Ersatzteile wenden Sie sich bitte an unseren Ersatzteildienst. Vielen Dank.



Pos.	Artikel-Nr.	Ref.Nr.	Bezeichnung	Optionen Bemerkungen
50		300.03.0.106	Brennraumtüre Solida	
51		201.03.0.104	Seitenverkleidung vorne rechts	
52		201.03.0.103	Seitenverkleidung vorne links	
53		201.03.0.102	Seitenverkleidung (silber)	
53		201.03.0.101	Seitenverkleidung (Grauguss)	
53		201.03.0.116	Keramikverkleidung (Rubinrot)	
53		201.03.0.113	Keramikverkleidung (Mais)	
53		201.03.0.111	Keramikverkleidung (Feuer)	
53		201.03.0.112	Keramikverkleidung (Erde)	
54	068610	301.00.0.125	Quergriff / Inbusschlüssel	
55	068609 / 068641	600.00.0.100	Reinigungsset (best. aus: Brenntopfbürste 600.00.0.101 + Reinigungsbürste 600.00.0.102)	
56	068598		Netzkabel CH-Version	
	068500	301.00.0.119	Stellfüsse 1 Stk.	
	068606	300.03.0.115	Umlenblech WT vorne	
	068669	300.00.0.100	Entstörungsglied	
	068719	500.00.0.109	Spraydose silber	für Ausbesserungen an der Seitenverkleidung
	068720	500.00.0.108	Spraydose gussgrau	für Ausbesserungen aller nasslackierten Flächen

Für weitere Ersatzteile wenden Sie sich bitte an unseren Ersatzteildienst. Vielen Dank.



Pos.	Artikel-Nr.	Ref.Nr.	Bezeichnung	Optionen/Bemerkungen
1	068634	401.00.0.127/L	Composite Rückwand, LINKS	Nur verwenden bei Einzellieferung, ganze Rückwand = 068633-1 / 068634-1
2	068633	401.00.0.127/R	Composite Rückwand, RECHTS	
1.1	068634-1	101514/L	Composite Rückwand, LINKS	
2.1	068633-1	101514/R	Composite Rückwand, RECHTS	
3	068638	300.03.0.125	Brenntopf Stillo/Solida (OHNE Dichtung)	Ersetzt durch 068733
3	068735	301.00.0.109	Dichtung zu Brenntopf 068638	
3	068733	102151	Brenntopf für Stillo/Solida (mit Dichtung)	Ersatz für 068638
4	068640	300.05.0.130	Sichtrost	
5	068639	301.00.0.109	Brenntopfdichtung für Stillo	CALIMAX
	082540		Dichtung Brennertopf 12x12 mm	TIBA
6	068666	301.05.0.112	Ofenglasdichtungen innen 6 mm	(Ringe) 8 Stk
7	068665	301.05.0.111	Ofenglasdichtungen aussen 0,8 mm	(Ringe) 8 Stk
8	068648	301.03.0.110	Dichtung Rauchgaszug	
9		300.05.0.122	Aschenlade für Stillo	
9.1	068668	301.00.0.107	Dichtung zu Aschenlade	L = 1,15 m (geklebt)
10	082540	(301.03.0.108)	Dichtung Ofentür 12x12 mm	
11		301.05.0.120	Ofenglas für Stillo	
20	068636	102209	Förderschnecke Vers. 4, D = 59 cm,	Lagersitz D = 18,9 mm 068686 & 068650 auch bestellen
	068686	300.01.0.107	Messingscheibe	zu Förderschnecke mit Lagersitz 18.9mm
	068650	300.00.0.107	Kunststoffbüchse	zu Förderschnecke mit Lagersitz 18.9mm
21	068505	401.01.0.105	Kabelbaum	Inkl. Entstörglied 068669
22	068506	401.00.0.106	Netzfilter	
23	068507	101165	Abgasgebläse für Stillo ohne Lüfterflügel	
	068700	401.01.0.108	Lüfterflügel 150 mm	
24	068024	101554	Schneckenmotor	Nur noch solange Vorrat

Für weitere Ersatzteile wenden Sie sich bitte an unseren Ersatzteildienst. Vielen Dank.

Tiba.

Pos.	Artikel-Nr.	Ref.Nr.	Bezeichnung	Optionen / Bemerkungen	
24	068737	103081	Schneckenmotor	Neuer Schneckenmotor für alle max1 Geräte	
25	068667	401.03.0.124	Konvektionsluftgebläse Walzenlüfter SP 80		
25	068667	401.03.0.127	Konvektionsluftgebläse Walzenlüfter SP 65	ab Serien-Nr. 40262	
25	068707	101817	Konvektionsluftgebläse	Ersatz für 068667 (März 2010)	
	068701	102062	Dämmmatte zu Konvektionsluftgebläse		
26	068516	401.00.0.112	Glasrohrsicherung F 3,15A/250V	250V; 3,15A FL	Zündung

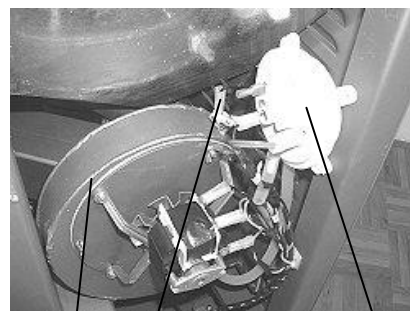
Für weitere Ersatzteile wenden Sie sich bitte an unseren Ersatzteildienst. Vielen Dank.



41



40



44

43

42



46

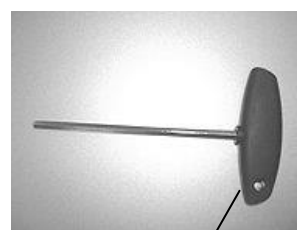
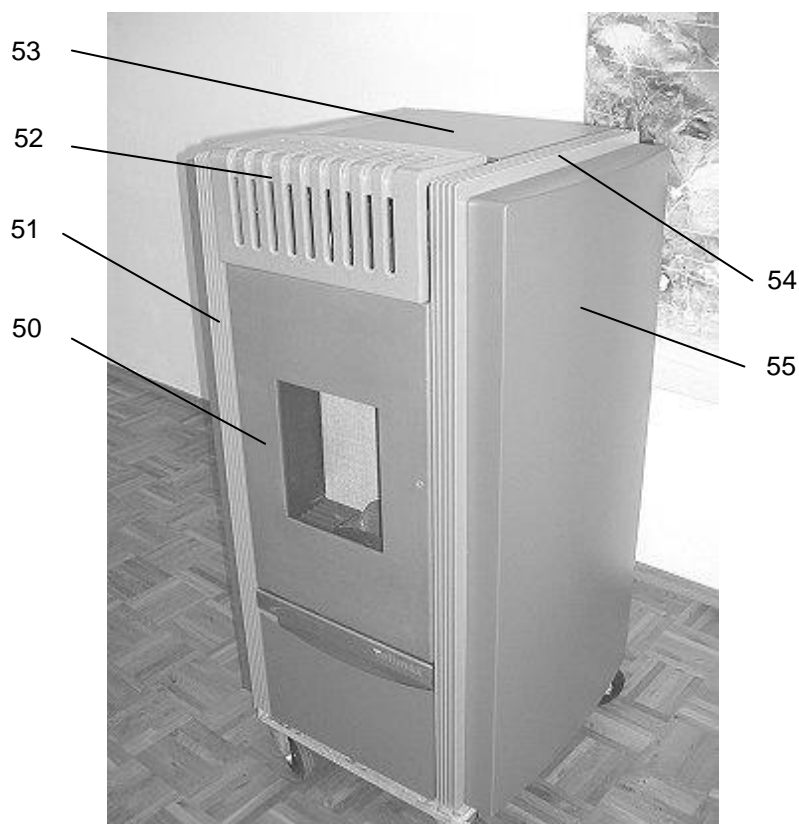
47



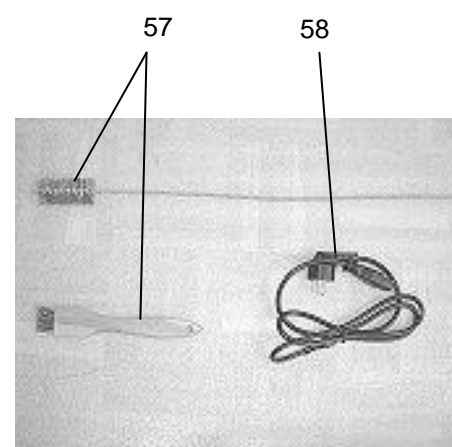
45

Pos.	Artikel-Nr.	Ref.Nr.	Bezeichnung	Optionen	Bemerkungen
40	068509-1	103068/SO	Steuerung Stillo		Wir nur über Tiba KUD verkauft
41			Sicherung 2.5 A T		
40	068509	401.01.1.112	Steuerung Stille		Temp.-Fühler: KTY81/210-W63
41	068515	401.00.0.109	Glasrohrsicherung T 4A/250V	250V; 4,0 A Tr	Steuerung
42	068502	401.00.0.101	Differenzdruckwächter		
43	068504	401.00.0.103	Niedertemperaturschalter 60°C ohne Zapfen		Ersetzt durch 068723
43	068723	401.00.0.003	Niedertemperaturschalter 55°C ohne Zapfen		Ersatz für 068504
44	068608	301.00.0.102	Dichtung Abgasgebläse / Gebläse AUS		
45 / 46	068503	401.00.0.102	Hochtemperaturschalter Seitenwand/Rutsche		Ersetzt durch 068706 (März 2010)
45 / 46	068706	101173	Hochtemperaturschalter Seitenwand/Rutsche		Ersatz für 068503 (März 2010)
47	068512		Keramische Zündung Bach		068658-1 & WO051952 verwenden
47	068658-1	103170	HTH-Pelltszünder Komplettlösung (Rauschert)	068739 dazu verwenden	
	068739	103205	Hülsenhalter		Zu Zündhülse 068657 & zu HTH Pelletszünder 068658-1
47	WO051952		HTH-Rohrheizelement (Rauschert)		zu 068658-1
47	068508	401.00.0.111	keramische Zündung		Ersetzt durch 068512 (Juni 09)
	068657	300.00.0.126	Zündhülse universal		Gültig ab Jan. 08
	068695	300.06.0.112	Drehmomentflansch		
	068724	300.00.0.110	Gummidämpfer		zu 068695
	068612	301.01.0.135	Dichtung Gebläse EIN		
	068606	300.03.0.115	Umlenblech WT vorne		
	068717	401.03.0.129	Gasdruckfeder		

Für weitere Ersatzteile wenden Sie sich bitte an unseren Ersatzteildienst. Vielen Dank.



56

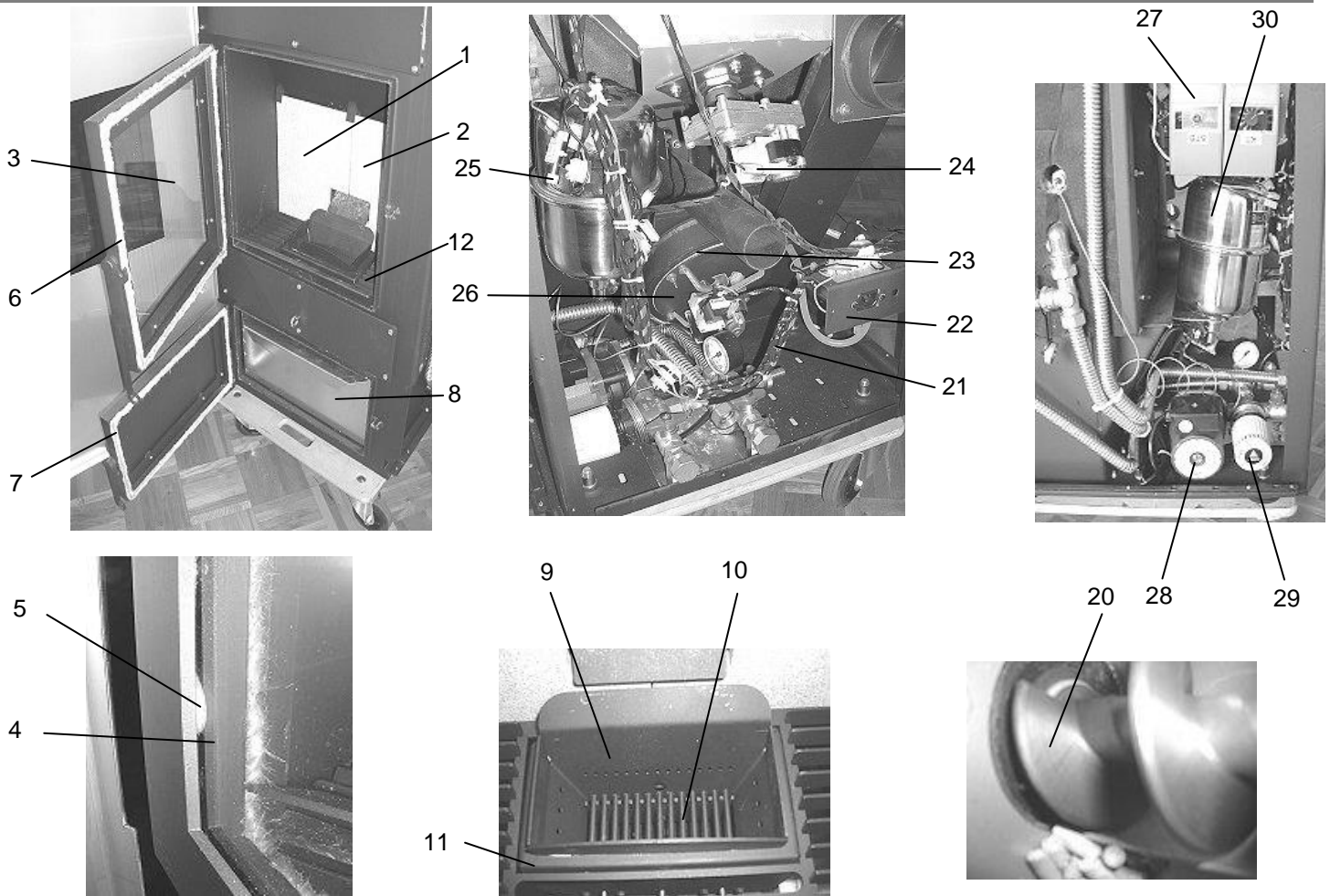


57

58

Pos.	Artikel-Nr.	Ref.Nr.	Bezeichnung	Optionen Bemerkungen
50		300.05.0.106	Türe für Stillo	
51		301.05.0.107/L	Lamellenverkleidung links (silber)	
52		201.05.0.111	Keramik – Einsatz (Feuer)	
52		201.05.0.112	Keramik – Einsatz (Erde)	
52		201.05.0.113	Keramik – Einsatz (Mais)	
52		201.05.0.116	Keramik – Einsatz (Rubinrot)	
53		300.05.0.105	Pellettankdeckel	
54		301.05.0.108/R	Lamellenverkleidung rechts (silber)	
55		201.05.0.101	Seitenverkleidung (Gussgrau)	
55		201.05.0.101/ L	Seitenverkleidung links (Gussgrau)	
55		201.05.0.101/ R	Seitenverkleidung rechts (Gussgrau)	
56	068610	301.00.0.125	Quergriff / Inbusschlüssel	
57	068609 / 068641	600.00.0.100	Reinigungsset (best. aus: Brenntopfbürste 600.00.0.101 + Reinigungsbürste 600.00.0.102)	
58	068598		Netzkabel CH-Version	
	068669	300.00.0.100	Entstörungsglied	

Für weitere Ersatzteile wenden Sie sich bitte an unseren Ersatzteildienst. Vielen Dank.



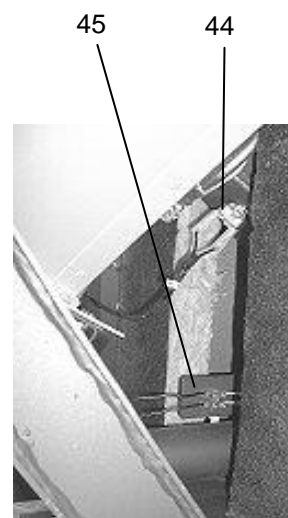
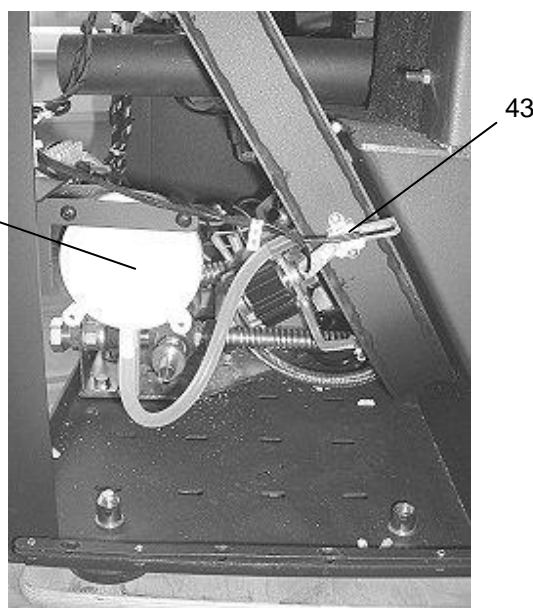
Pos.	Artikel-Nr.	Ref.Nr.	Bezeichnung	Optionen Bemerkungen
1	068653	401.04.0.128/L	Composit TWIST 80/20, LINKS	
2	068652	401.04.0.128/R	Composit TWIST 80/20, RECHTS	
3	068644	301.03.0.120	Ofenglas für TWIST 80/20	
4	068666	301.05.0.112	Ofenglasdichtungen innen 6 mm	(Ringe) 8 Stk
5	068665	301.05.0.111	Ofenglasdichtungen aussen 0,8 mm	(Ringe) 8 Stk
6	082540	(301.04.0.108)	Dichtung Ofentür 12x12 mm	L = 1,45 m
7	082540	(301.04.0.109)	Aschentürdichtung 12x12 mm	L = 1,20 m
8		300.04.0.122	Aschenlade	
9	068642	300.04.0.125	Brenntopf TWIST 80/20 (mit Dichtung)	Ersetzt durch 068734
9	068734	101410	Brenntopf TWIST 80/20 (mit Dichtung)	Ersatz für 068642
10		300.04.0.126	Reinigungskamm für Brenntopf TWIST 80/20	
11	068639	301.00.0.109	Brenntopfdichtung	
12		300.04.0.134	Sichtrost	
20	068636	102209	Förderschnecke Vers. 4, D = 59 cm, Lagersitz D = 18,9 mm →068686 & 068650 auch bestellen	
	068686	300.01.0.107	Messingscheibe zu Förderschnecke mit Lagersitz 18.9mm	
	068650	300.00.0.107	Kunststoffbüchse zu Förderschnecke mit Lagersitz 18.9mm	
	068732	500.00.0.100	Kunststoffkappe für Förderschnecke	
21	068505	401.01.0.105	Kabelbaum	Inkl. Entstörglied 068669
22	068506	401.00.0.106	Netzfilter	
23	068608	301.00.0.102	Dichtung Abgasgebläse	
24	068024	101554	Schneckenmotor	Ersatz für 068511 (Dez.09)
25	068516	401.00.0.112	Glasrohrsicherung F 3,15A/250V (Zündung)	250V; 3,15A FL Zündung
26	068507	101165	Abgasgebläse TWIST 80/20 ohne Lüfterflügel	
	068700	401.01.0.108	Lüfterflügel 150 mm	
27	068692	401.04.0.120	Sicherheitsthermostat 95°C	Anstelle Art.-Nr. 068630

Für weitere Ersatzteile wenden Sie sich bitte an unseren Ersatzteildienst. Vielen Dank.

Tiba.

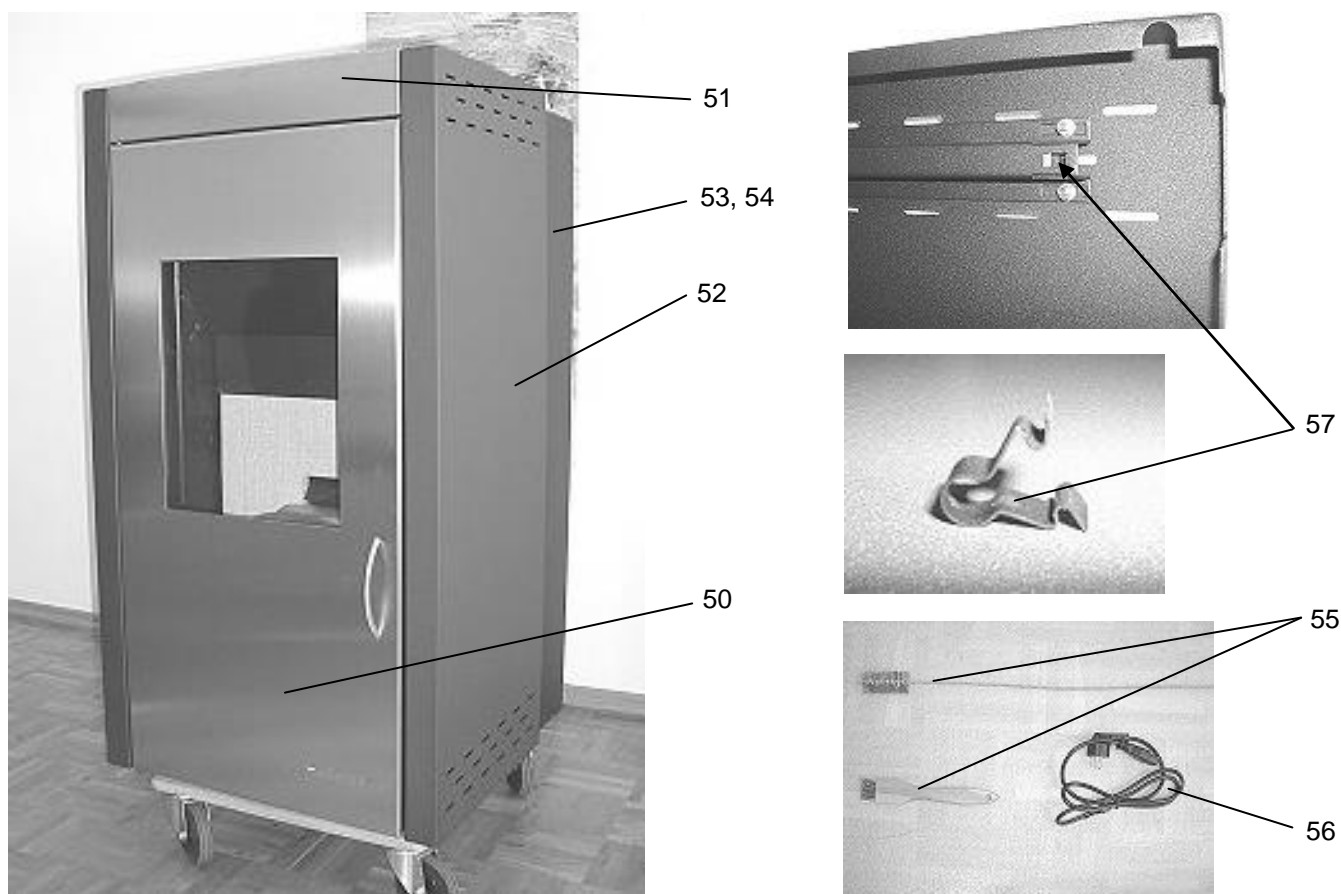
Pos.	Artikel-Nr.	Ref.Nr.	Bezeichnung	Optionen / Bemerkungen
28	068627	600.02.0.105	Umwälzpumpe	
29	068629	600.02.0.107	RAVK Fernfühler 25-65°C	
29	068629-1	101313	Thermostatkopf mit Wendel-Tauchfühler K6672	
30		600.04.0.101	Druckausgleichsbehälter	

Für weitere Ersatzteile wenden Sie sich bitte an unseren Ersatzteildienst. Vielen Dank.



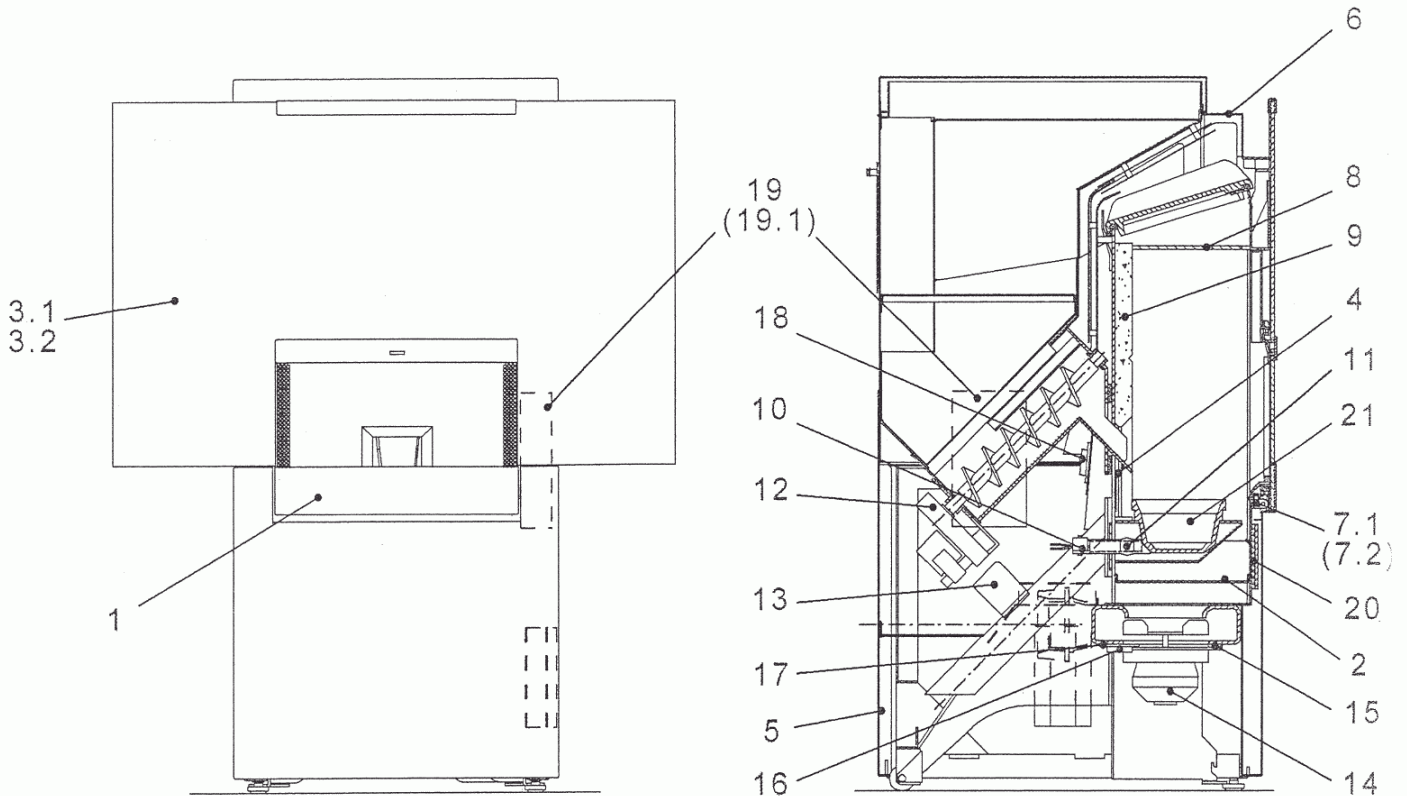
Pos.	Artikel-Nr.	Ref.Nr.	Bezeichnung	Optionen Bemerkungen
40	068635-1	103068/TW	Steuerung Twist 80/20	Wir nur über Tiba KUD verkauft
40	068635	401.01.1.113	Steuerung TWIST 80/20	→ nur noch solange Vorrat
41	068515	401.00.0.109	Glasrohrsicherung T 4A/250V (Steuerung)	250V; 4,0 A Tr Steuerung
42	068502	401.00.0.101	Differenzdruckwächter	
43	068504	401.00.0.103	Niedertemperaturschalter 60°C ohne Zapfen	Ersetzt durch 068723
43	068723	401.00.0.003	Niedertemperaturschalter 55°C ohne Zapfen	Ersatz für 068504
44	068503	401.00.0.102	Hochtemperaturschalter Seitenwand/Rutsche	Ersetzt durch 068706 (März 2010)
44	068706	101173	Hochtemperaturschalter Seitenwand/Rutsche	Ersatz für 068503 (März 2010)
45	068512		Keramische Zündung Bach	068658-1 & WO051952 verwenden
45	068658-1	103170	HTH-Pelltszünder Komplettlösung (Rauschert)	068739 dazu verwenden
	068739	103205	Hülshalter	Zu Zündhülse 068657 & zu HTH Pelletszünder 068658-1
45	WO051952		HTH-Rohrheizelement (Rauschert)	zu 068658-1
45	068508	401.00.0.111	keramische Zündung	Ersetzt durch 068512 (Juni 09)
	068657	300.00.0.126	Zündhülse universal	Gültig ab Jan. 08
45	068508	401.00.0.111	keramische Zündung	Ersetzt durch 068512 (Juni 09)
	068695	300.06.0.112	Drehmomentflansch	
	086724	300.00.0.110	Gummidämpfer	zu 068695
	068657	300.04.0.106	Zündrohr	Gültig bis Jan. 08
	068726	401.02.0.124	Tauchhülse	L = 95 mm

Für weitere Ersatzteile wenden Sie sich bitte an unseren Ersatzteildienst. Vielen Dank.



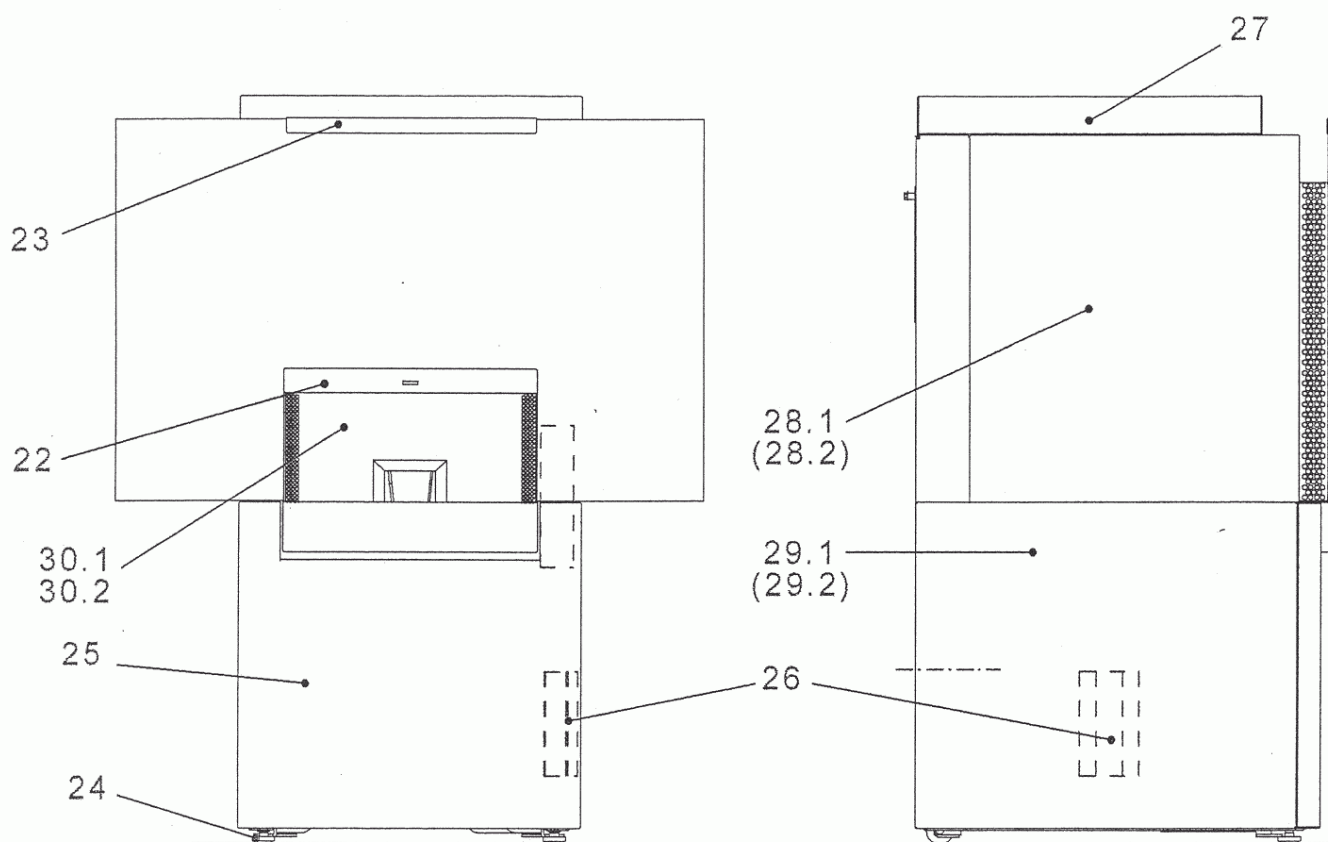
Pos.	Artikel-Nr.	Ref.Nr.	Bezeichnung	Optionen Bemerkungen
50		300.04.0.108	Edelstahltüre TWIST 80/20	
51		300.04.0.109	Blendenrahmen oben /Edelstahl	
52		201.04.0.112 /L	Seitenteile schwarz links	
52		201.04.0.112 /R	Seitenteile schwarz rechts	
52		201.04.0.111 /L	Seitenteile blau links	
52		201.04.0.111 /R	Seitenteile blau rechts	
52		201.04.0.110 /L	Seitenteile rot links	
52		201.04.0.110 /R	Seitenteile rot rechts	
53		300.04.0.129 /L	Verkleidung seitlich hinten links (schwarz)	
54		300.04.0.129 /R	Verkleidung seitlich hinten rechts (schwarz)	
55	068609 / 068641	600.00.0.100	Reinigungsset (best. aus: Brenntopfbürste 600.00.0.101 + Reinigungsbürste 600.00.0.102)	
56	068598		Netzkabel CH-Version	
57		600.01.0.101	Spannfeder für Seitenteile (Befestigung)	
	068643	301.04.0.119	Stellfüsse 1 St.	
	068514	101330	PE-Schlauch 300 mm	
	068650	300.00.0.107	Kunststoffbüchse	
	068669	300.00.0.100	Entstörungsglied	
	068702		Ersatzteilkoffer Calimax	nur für internen Gebrauch
	068703		Ersatzteilkoffer Dichtungen Calimax/Wodtke	nur für internen Gebrauch

Für weitere Ersatzteile wenden Sie sich bitte an unseren Ersatzteildienst. Vielen Dank.



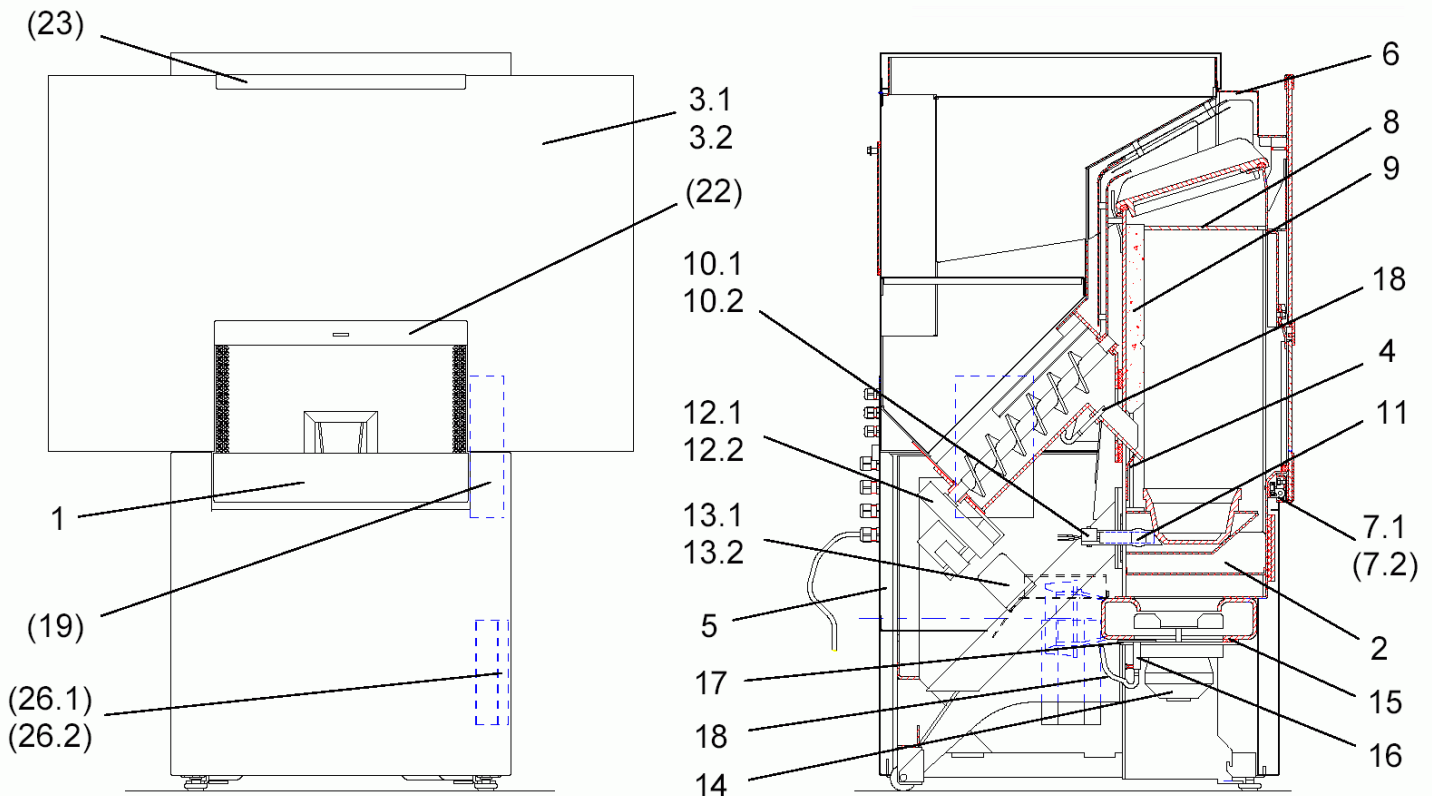
Pos.	TIBA-Artikel-Nr.	Wodtke-Artikel-Nr.	Bezeichnung	
1	---	070 142	Türrahmen	
2	---	095 284	Zwischenboden (282.5 mm)	
3.1	WO070121	070 121	Dekorglasscheibe "black"	
3.2	---	070 122	Dekorglasscheibe "blue"	
4	---	095 278	Rückbrandsicherung	
5	---	070 149	Rückwand (Pulver, metallic)	
6	---	070 145	Konvektionsdeckel, gelocht (Senotherm, metallic)	
7.1	WO070146	070 146	Türfeder, rechts	
7.2	WO070147	070 147	Türfeder, links	
8	WO095253	095 253	Umlenkplatte	
9	WO095224	095 224	Seitenschamotte, hinten	
10	069512	095 209	keramisches Zündelement, komplett.	
10	069583	050 258	Zündelement Z3 komplett (passend für S2, S3 und S4)	
11	069507	095 061	keramische Zündpatrone	Ersetzt durch 069569 (Juni 09)
11	069569		Keramikzündung	Ersatz für 069507 (Juni 09)
12	069504	095 038	Schneckenmotor	nicht mehr lieferbar
12	069552	095 298	Schneckenmotor	
zu 12	069574	095 534	Zusatzelektronik zu Schneckenmotor 095 298	für Primärofen mit S2-Steuerung
13	069503	095 036	Luftmengensensor	
14	069505	095 050	Gebälsemotor	
15	069516	095 021	Dichtung, Gebläsemotor	
16	069501	095 035	Untertemperaturschalter	
17	069508	095 062	Dichtung, Untertemperaturschalter	
18	069502	095 034	Übertemperaturschalter	
19	069510-1	095 222	Hauptplatine, 6 kW, S2	inkl. Eprom 069521
19.1	069521	095 223	Eprom, WPO2 V1.3 (05.12.1996)	
20	069515	095 268	Dichtung, Revisionsöffnung	
21	069567	095 057	Brennertopf	
	069585	095 047	Förderschnecke	
	069585-1	095 048	Lager, klein	Schnecke, oben
	069585-2	095 049	Lager, gross	Schnecke, unten

Für weitere Ersatzteile wenden Sie sich bitte an unseren Ersatzteildienst. Vielen Dank.



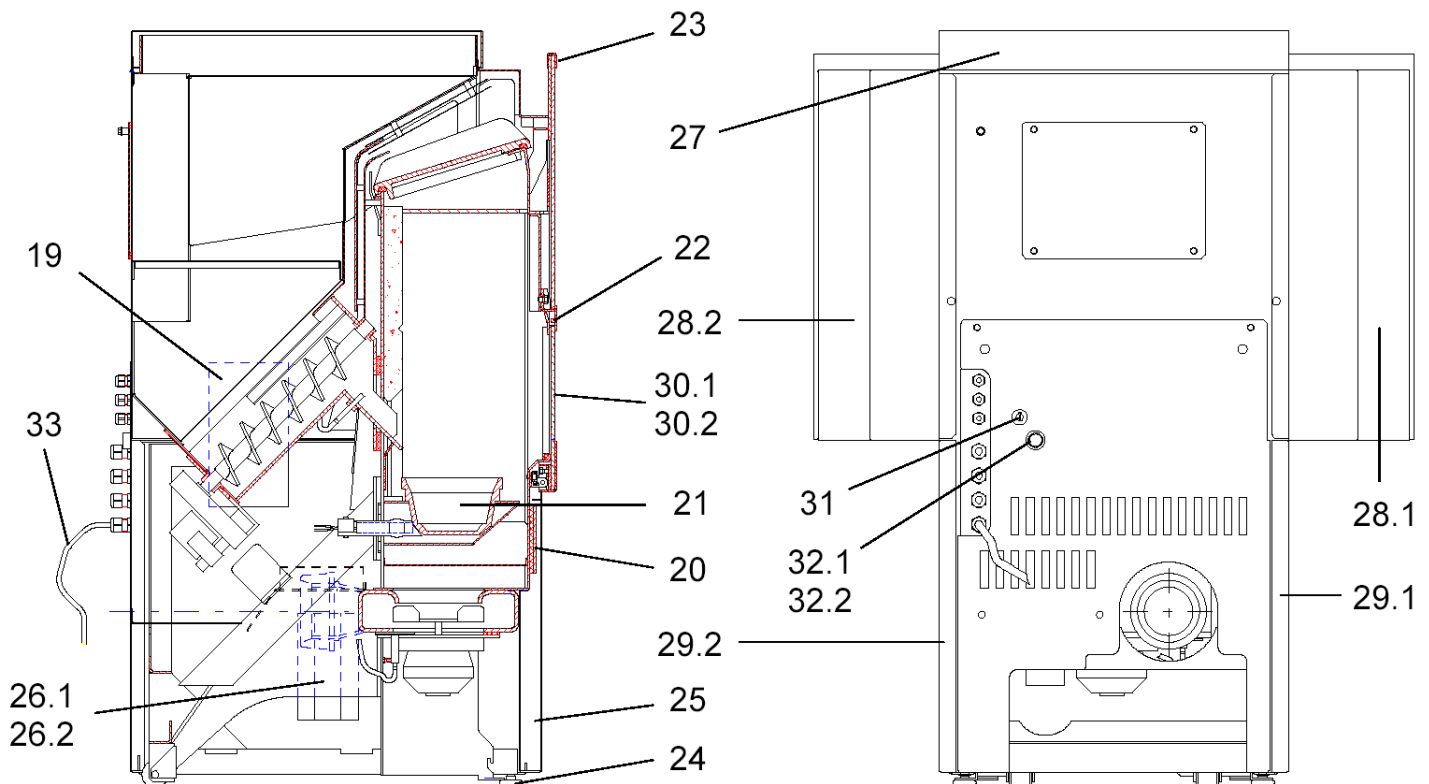
Pos.	TIBA-Artikel-Nr.	Wodtke-Artikel-Nr.	Bezeichnung
22	---	070 143	Verschlussblende (matt Chrom)
23	WO070144	070 144	Klammer für Dekorglasscheibe (matt Chrom)
24	WO096052	096 052	Stellfuss
25	---	070 150	Frontverkleidung (Pulver, metallic)
26	069513	095 227	Bedienboard S2 (Drehgriff)
27	---	070 151	Behälterdeckel mit Scharnier (Pulver, metallic)
28.1	---	070 152	Seitenverkleidung, oben, links (Pulver, metallic)
28.2	---	070 153	Seitenverkleidung, oben, rechts (Pulver, metallic)
29.1	---	070 154	Seitenverkleidung, unten, links (Pulver, metallic)
29.2	---	070 155	Seitenverkleidung, unten, rechts (mit Bedienboard-Abdeckklappe, Pulver, metallic)
30.1	---	070 141	Türglas, transparent
30.2	---	070 156	Türglas, verspiegelt
31	WO070157	070 157	Türöffner
32			
33			
34			
35			
o. Abb.		000 889	Dichtungsschnur (Runddichtung d=6mm; L=3000mm)
o. Abb.	WO090035	090 035	Dichtungsschnur (Runddichtung d=6mm; L=3000mm) → Ersatz für 000 889
o. Abb.	WO000949	000 949	Ofenlack-Spray, metallic
o. Abb.	WO095042	095 042	Aschekratzer PO04.8
o. Abb.	WO095039	095 039	Kabelbaum und Halterung S2

Für weitere Ersatzteile wenden Sie sich bitte an unseren Ersatzteildienst. Vielen Dank.



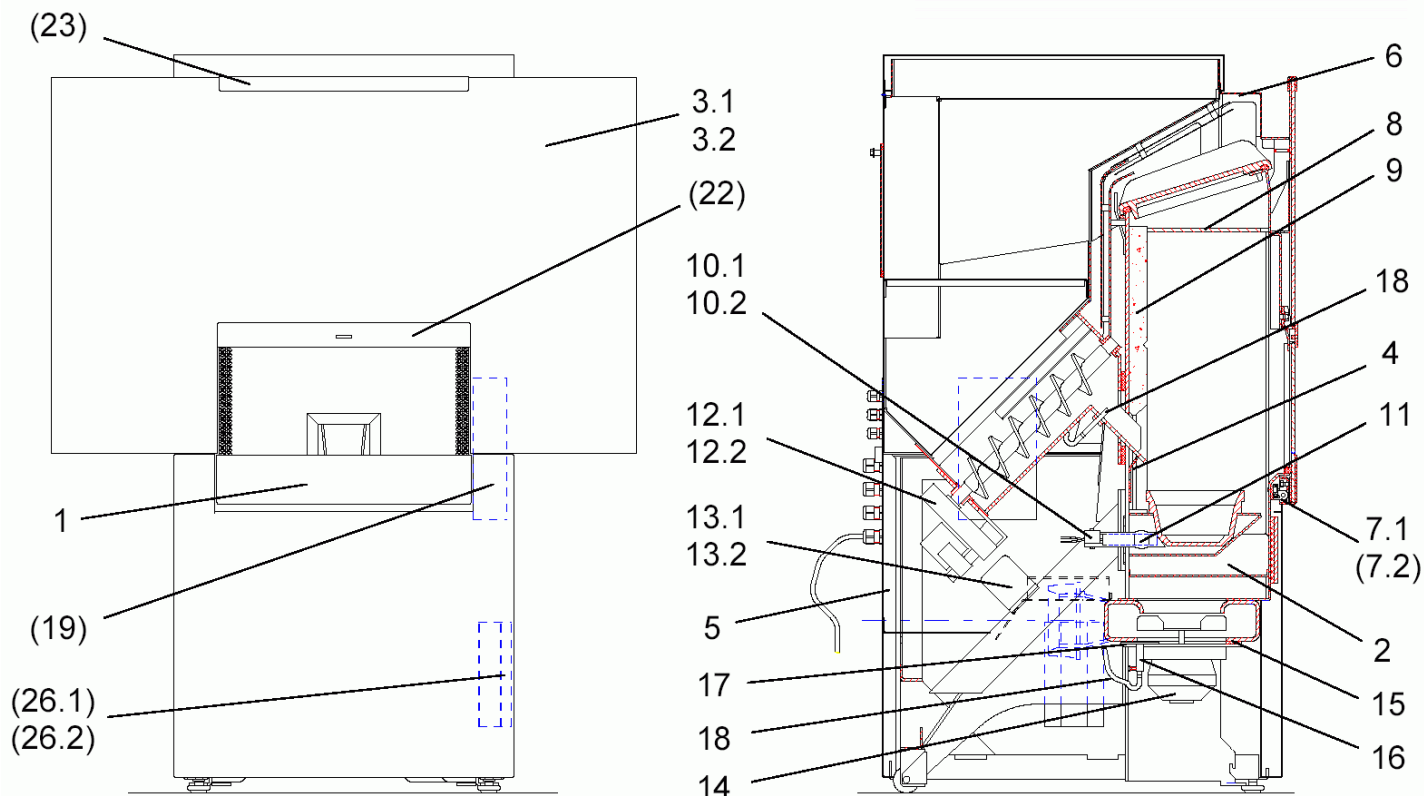
Pos.	TIBA-Artikel-Nr.	Wodtke-Artikel-Nr.	Bezeichnung	
1	---	070 142	Türrahmen	
2	---	095 284	Zwischenboden (282.5 mm)	
3.1	WO070121	070 121	Dekorglasscheibe "black"	
3.2	---	070 122	Dekorglasscheibe "blue"	
4	---	095 278	Rückbrandsicherung	
5	---	070 158	Rückwand S3 (Pulver, metallic)	
6	---	070 145	Konvektionsdeckel, gelocht (Senotherm, metallic)	
7.1	WO070146	070 146	Türfeder, rechts	
7.2	WO070147	070 147	Türfeder, links	
8	WO095253	095 253	Umlenplatte	
9	WO095224	095 224	Seitenschamotte, hinten	
10.1	069512	095 209	keramisches Zündelement, komplett.	
10.2	069556	095 292	Zündkabel S3	
10	069583	050 258	Zündelement Z3 komplett (passend für S2, S3 und S4)	
11	069507	095 061	keramische Zündpatrone	Ersetzt durch 069569 (Juni 09)
11	069569		Keramikzündung	Ersatz für 069507 (Juni 09)
12.1	069552	095 298	Schneckenmotor N100 für S3 Steuerung	
12.2	069555	095 291	Kabel Schneckenmotor S3	
13.1	WO095384	095384	Luftmengensensor S4	
13.1	069551	095 289	Luftmengensensor S3 Steuerung nicht mehr erhältlich → S4 verwenden	
13.2	069559	095 295	Kabel Luftmengensensor S3	
14	069553	095 293	Lüftermotor komplett mit Laufrad (Abgasgebläse für S3/S4 Steuerung)	
15	069516	095 021	Dichtung, Lüftermotor	
16	WO070801	070 801	Rauchgas-Fühlerhülse, kurz (für Pt1000)	
17	069508	095 062	Dichtung, Fühlerhülse (identisch mit Dichtung für UTS)	
18	069560	095 297	Pt1000 Fühler, zur Verwendung als TR- oder TP-Fühler	
	069585	095 047	Förderschnecke	
	069585-1	095 048	Lager, klein	Schnecke, oben
	069585-2	095 049	Lager, gross	Schnecke, unten

Für weitere Ersatzteile wenden Sie sich bitte an unseren Ersatzteildienst. Vielen Dank.



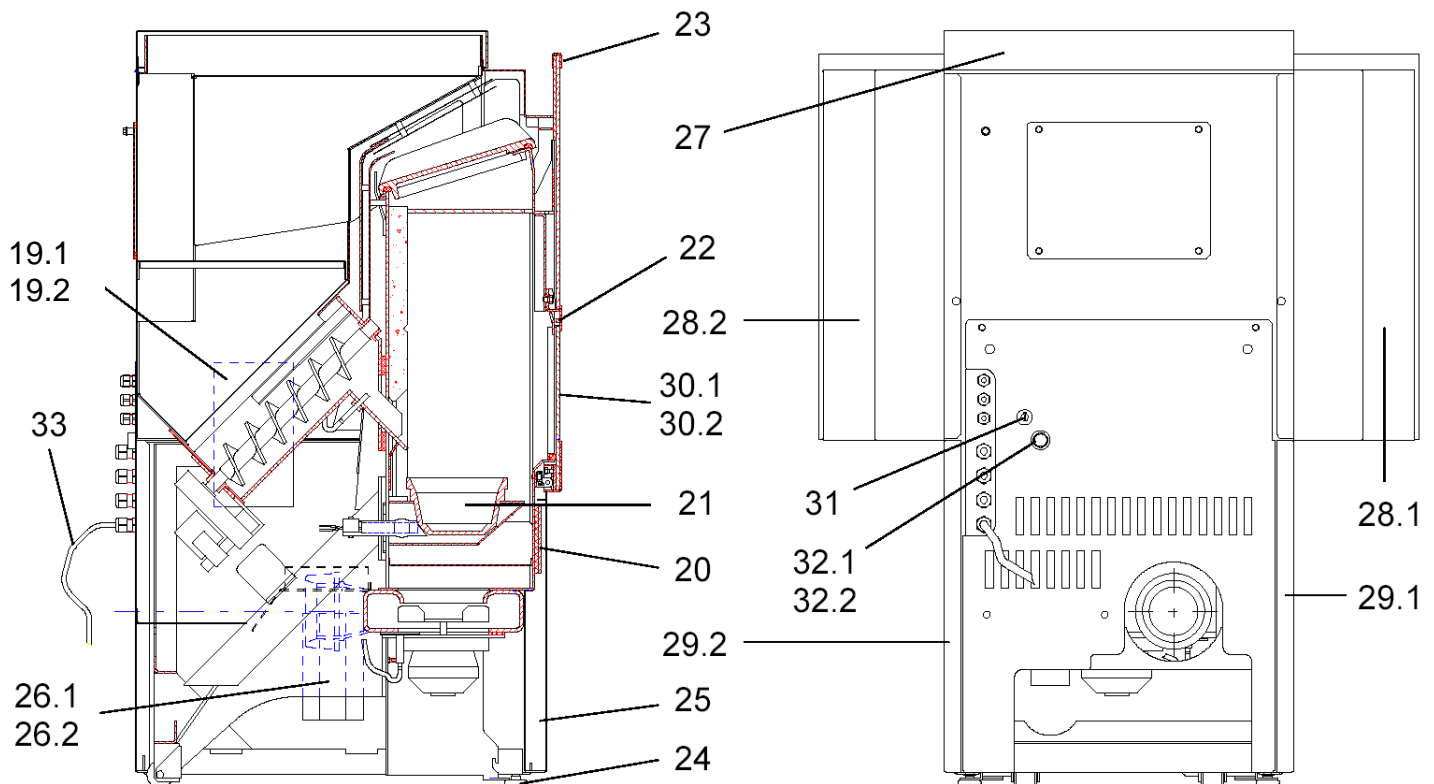
Pos.	TIBA-Artikel-Nr.	Wodtke-Artikel-Nr.	Bezeichnung
19	069550-1	095 524	Hauptplatine S3 (auf 6 kW konfiguriert) nicht mehr erhältlich → S4 verwenden. 4.4.12 MeS
19	069586-1	095 380	Hauptplatine HP-S4, Programm P1 (auf 6 kW konfiguriert)
20	069515	095 268	Dichtung, Revisionsöffnung
21	069567	095 057	Brennertopf
22	---	070 143	Verschlussblende (matt Chrom)
23	WO070144	070 144	Klammer für Dekorglasscheibe (matt Chrom)
24	WO096052	096 052	Stellfuß
25	---	070 150	Frontverkleidung (Pulver, metallic)
26.1	WO095383	095 383	Bedienboard BB-S4
26.1	069554	095 288	Bedienboard S3 Steuerung nicht mehr erhältlich S4 verwenden
26.2	069557	095 290	Kabel Bedienboard S3
27	---	070 151	Behälterdeckel mit Scharnier (Pulver, metallic)
28.1	---	070 152	Seitenverkleidung, oben, links (Pulver, metallic)
28.2	---	070 153	Seitenverkleidung, oben, rechts (Pulver, metallic)
29.1	---	070 154	Seitenverkleidung, unten, links (Pulver, metallic)
29.2	---	070 155	Seitenverkleidung, unten, rechts (mit Bedienboard-Abdeckklappe, Pulver, metallic)
30.1	---	070 141	Türglas, transparent
30.2	---	070 156	Türglas, verspiegelt
31	069561	095 320	Hauptsicherung S3 Steuerung, 5A (flink)
32.1	069511	095 116	STB 95°C (Sicherheitstemperaturbegrenzer)
32.2	069558	095 296	Kabel STB & Sicherungshalter S3
33	---	095 522	Netzkabel S3
	WO070157	070 157	Türöffner
o. Abb.		000 889	Dichtungsschnur (Runddichtung d=6mm; L=3000mm)
o. Abb.	WO090035	090 035	Dichtungsschnur (Runddichtung d=6mm; L=3000mm) → Ersatz für 000 889
o. Abb.	WO000949	000 949	Ofenlack-Spray, metallic
o. Abb.	069587	Distrelec	Sicherungshalter mit Kappe
o. Abb.	WO095042	095 042	Aschekratzer PO04.8

Für weitere Ersatzteile wenden Sie sich bitte an unseren Ersatzteildienst. Vielen Dank.



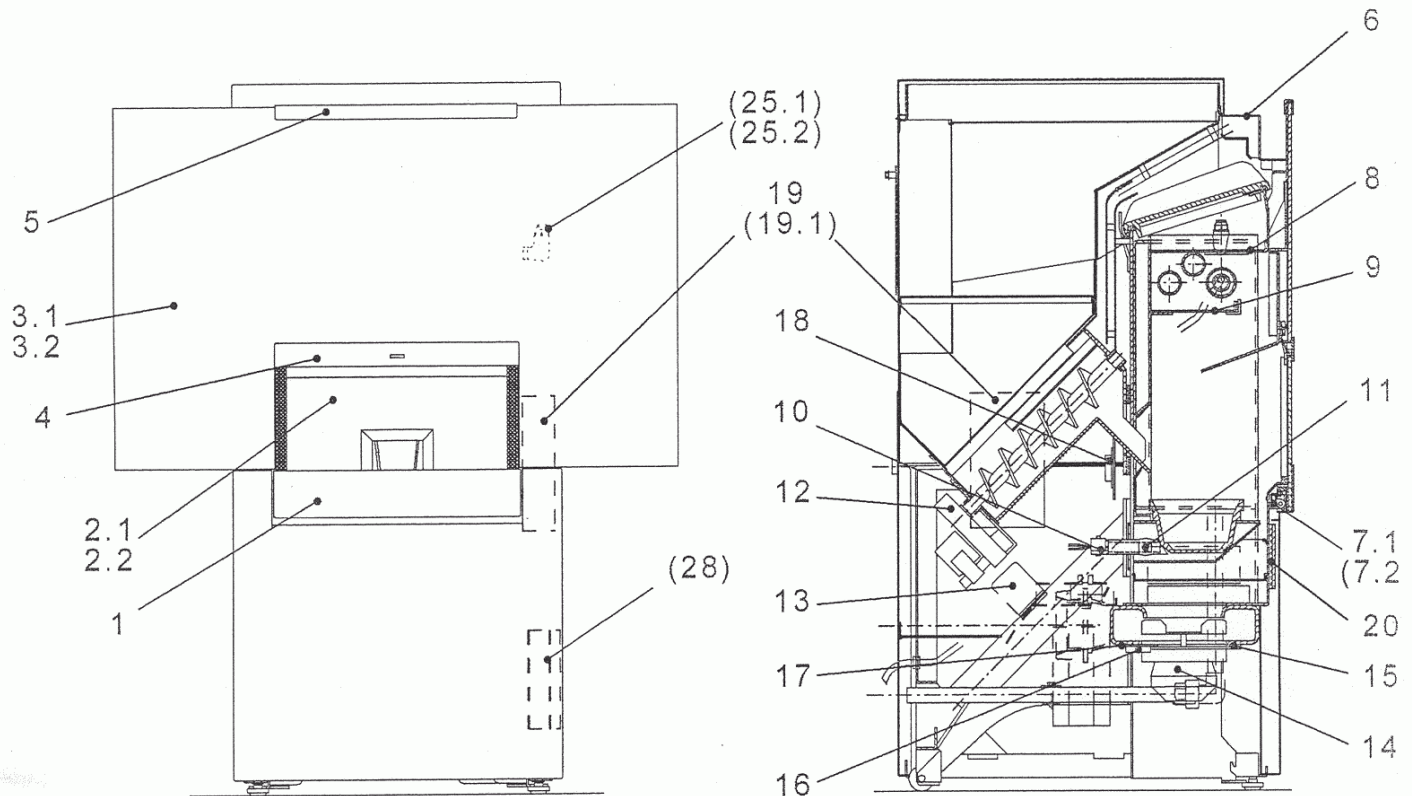
Pos.	TIBA-Artikel-Nr.	Wodtke-Artikel-Nr.	Bezeichnung	
1	---	070 142	Türrahmen	
2	---	095 284	Zwischenboden (282.5 mm)	
3.1	WO070121	070 121	Dekorglasscheibe "black"	
3.2	---	070 122	Dekorglasscheibe "blue"	
4	---	095 263	Rückbrandsicherung	
5	---	070 158	Rückwand S3 (Pulver, metallic)	
6	---	070 145	Konvektionsdeckel, gelocht (Senotherm, metallic)	
7.1	WO070146	070 146	Türfeder, rechts	
7.2	WO070147	070 147	Türfeder, links	
8	WO095253	095 253	Umlenplatte	
9	WO095224	095 224	Seitenschamotte, hinten	
10.1	069583	050 258	Zündelement Z3, komplett.	
10.2	069556	095 292	Zündkabel S3	
11	069570	050 251	Zündpatrone ZP3	
11	069583	050 258	Zündelement Z3 komplett (passend für S2, S3 und S4)	
12.1	069552	095 298	Schneckenmotor N100 für S3 Steuerung	
12.2	069555	095 291	Kabel Schneckenmotor S3	
13.1	WO095384	095 384	Luftmengensensor LMS-S4	
13.2	069559	095 295	Kabel Luftmengensensor S3	
14	069553	095 293	Lüftermotor komplett mit Laufrad (Abgasgebläse für S3/S4 Steuerung)	
15	069516	095 021	Dichtung, Lüftermotor	
16	WO070801	070 801	Rauchgas-Fühlerhülse, kurz (für Pt1000)	
17	069508	095 062	Dichtung, Fühlerhülse (identisch mit Dichtung für UTS)	
18	069560	095 297	Pt1000 Fühler, zur Verwendung als TR- oder TP-Fühler	
	069585	095 047	Förderschnecke	
	069585-1	095 048	Lager, klein	Schnecke, oben
	069585-2	095 049	Lager, gross	Schnecke, unten

Für weitere Ersatzteile wenden Sie sich bitte an unseren Ersatzteildienst. Vielen Dank.



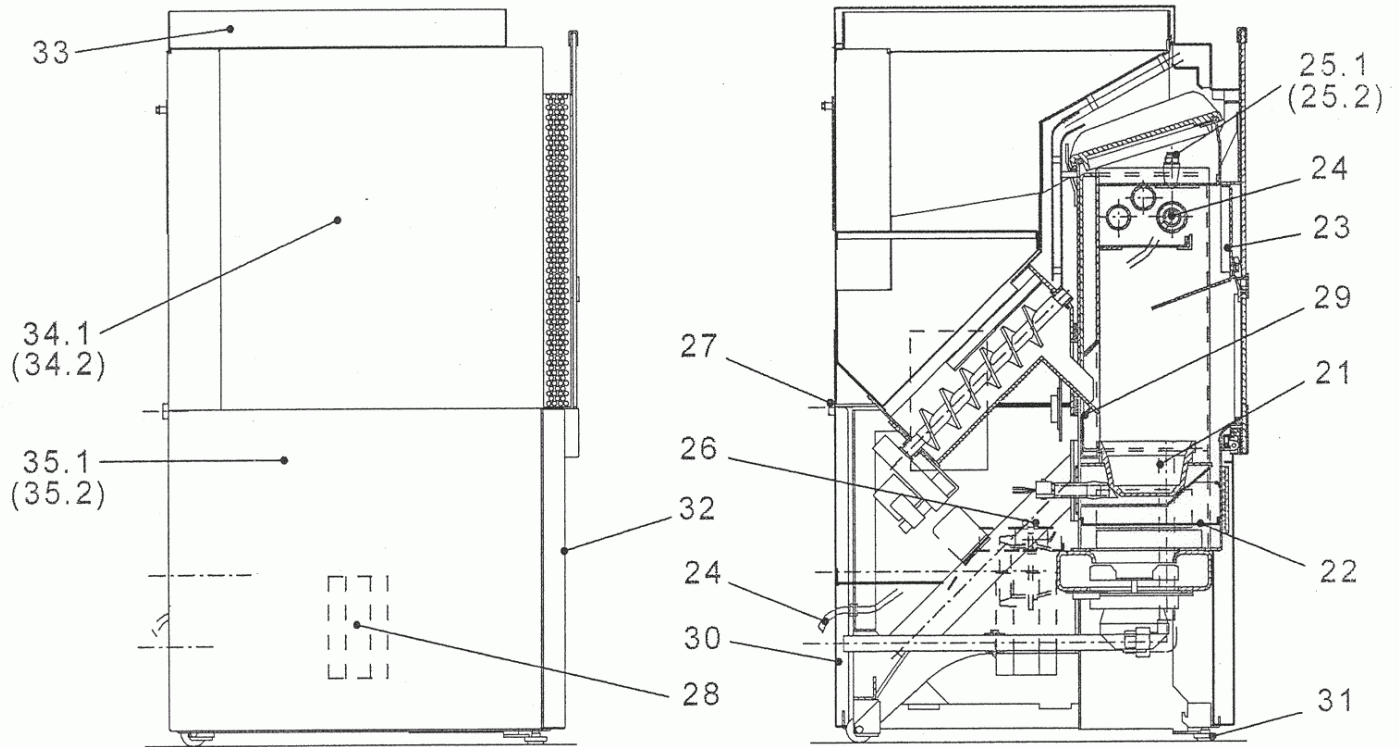
Pos.	TIBA-Artikel-Nr.	Wodtke-Artikel-Nr.	Bezeichnung	
19.1	069586-1	095 380	Hauptplatine HP-S4, Programm P1 (auf 6 kW konfiguriert)	Gültig bis 31.12.2008
19.2	069586-4	095 385	Hauptplatine HP-S4, Programm P4 (auf 8 kW konfiguriert)	Gültig ab 01.01.2009
20	069515	095 268	Dichtung, Revisionsöffnung	
21	069567	095 057	Brennertopf	
22	---	070 143	Verschlussblende (matt Chrom)	
23	WO070144	070 144	Klammer für Dekorglasscheibe (matt Chrom)	
24	WO096052	096 052	Stellfuß	
25	---	070 150	Frontverkleidung (Pulver, metallic)	
26.1	WO095383	095 383	Bedienboard BB-S4	
26.2	069557	095 290	Kabel Bedienboard S3	
27	---	070 151	Behälterdeckel mit Scharnier (Pulver, metallic)	
28.1	---	070 152	Seitenverkleidung, oben, links (Pulver, metallic)	
28.2	---	070 153	Seitenverkleidung, oben, rechts (Pulver, metallic)	
29.1	---	070 154	Seitenverkleidung, unten, links (Pulver, metallic)	
29.2	---	070 155	Seitenverkleidung, unten, rechts (mit Bedienboard-Abdeckklappe, Pulver, metallic)	
30.1	---	070 141	Türglas, transparent	
30.2	---	070 156	Türglas, verspiegelt	
31	069561	095 320	Hauptsicherung S3 Steuerung, 5A (flink)	
31	069587	Distrelec	Sicherungshalter mit Kappe	
32.1	069511	095 116	STB 95°C (Sicherheitstemperaturbegrenzer)	
32.2	069558	095 296	Kabel STB & Sicherungshalter S3	
33	---	095 522	Netzkabel S3	
	WO070157	070 157	Türöffner	
o. Abb.		000 889	Dichtungsschnur (Runddichtung d=6mm; L=3000mm)	
o. Abb.	WO090035	090 035	Dichtungsschnur (Runddichtung d=6mm; L=3000mm) → Ersatz für 000 889	
o. Abb.	WO000949	000 949	Ofenlack-Spray, metallic	
o. Abb.	WO095042	095 042	Aschekratzer PO04.8	

Für weitere Ersatzteile wenden Sie sich bitte an unseren Ersatzteildienst. Vielen Dank.



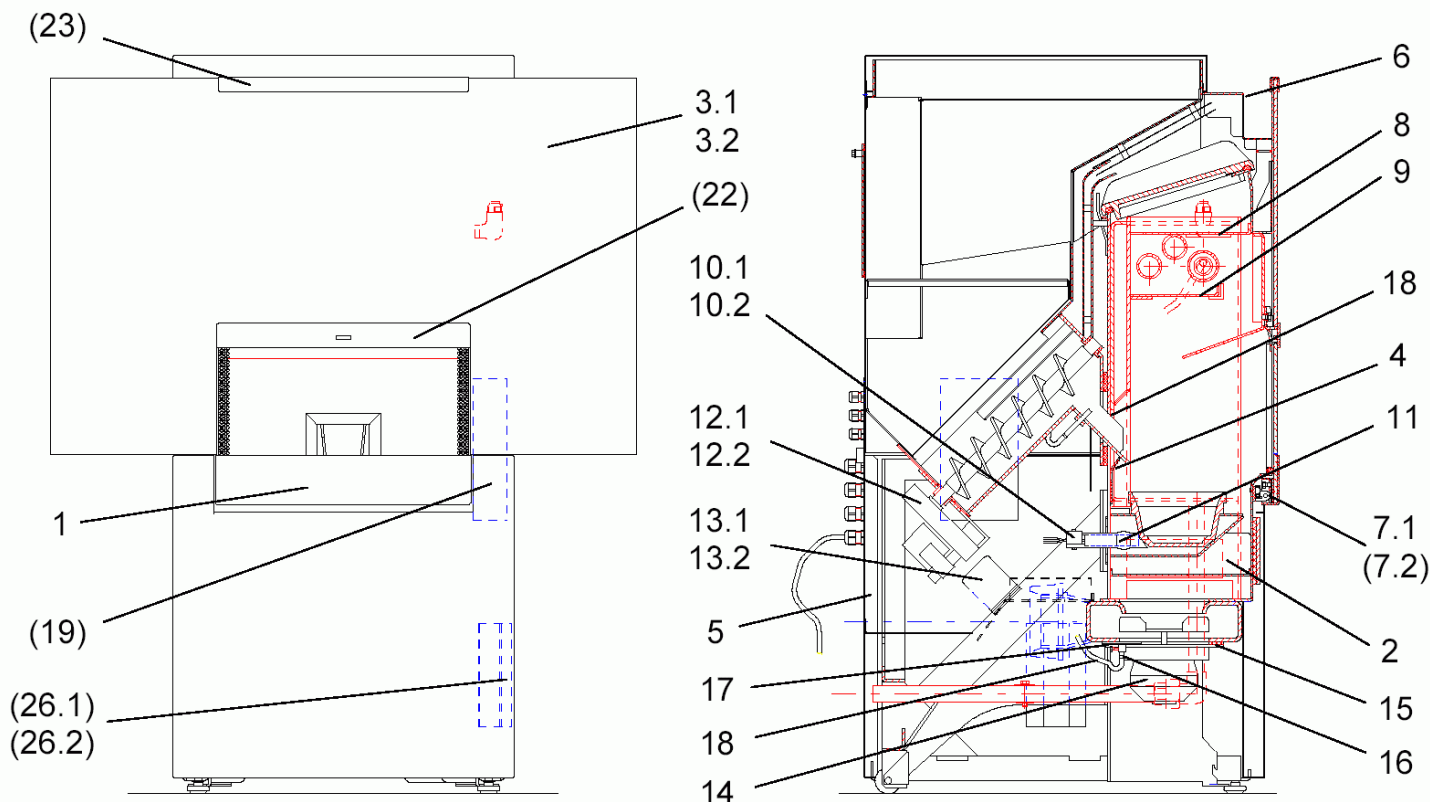
Pos.	TIBA-Artikel-Nr.	Wodtke-Artikel-Nr.	Bezeichnung	
1	---	070 142	Türrahmen	
2.1	---	070 141	Türglas, transparent	
2.2	---	070 156	Türglas, verspiegelt	
3.1	WO070121	070 121	Dekorglasscheibe "black"	
3.2	---	070 122	Dekorglasscheibe "blue"	
4	---	070 143	Verschlussblende (matt Chrom)	
5	---	070 144	Klammer für Dekorglasscheibe (matt Chrom)	
6	---	070 145	Konvektionsdeckel, gelocht (Senotherm, metallic)	
7.1	WO070146	070 146	Türfeder, rechts	
7.2	WO070147	070 147	Türfeder, links	
8	WO09558	095 583	Umlenkung, oben (276 mm, mit Durchbrandschlitz)	
9	WO095580	095 580	Umlenkplatte, unten, schmal (276 mm).	
10	069512	095 209	keramisches Zündelement, komplett	
11	069507	095 061	keramische Zündpatrone	Ersetzt durch 069569 (Juni 09)
11	069569		Keramikzündung	Ersatz für 069507 (Juni 09)
11	069583	050 258	Zündelement Z3 komplett (passend für S2, S3 und S4)	
12	069504	095 038	Schneckenmotor	nicht mehr lieferbar
12	069552	095 298	Schneckenmotor	
zu 12	069574	095 534	Zusatzelektronik zu Schneckenmotor 095 298	für Primärofen mit S2-Steuerung
13	069503	095 036	Luftmengensensor	
14	069505	095 050	Gebälsemotor	
15	069516	095 021	Dichtung, Gebläsemotor	
16	069501	095 035	Untertemperaturschalter	
17	069508	095 062	Dichtung, Untertemperaturschalter	
18	069502	095 034	Übertemperaturschalter	
19	069510-3	095 262	Hauptplatine, 10 kW, S2	Eprom 069523 einsetzen!
19.1	069523	095 427	Eprom, PO2-WW V2.0 (01.09.1998)	
20	069515	095 268	Dichtung, Revisionsöffnung	
	069585	095 047	Förderschnecke	
	069585-1	095 048	Lager, klein	Schnecke, oben
	069585-2	095 049	Lager, gross	Schnecke, unten

Für weitere Ersatzteile wenden Sie sich bitte an unseren Ersatzteildienst. Vielen Dank.



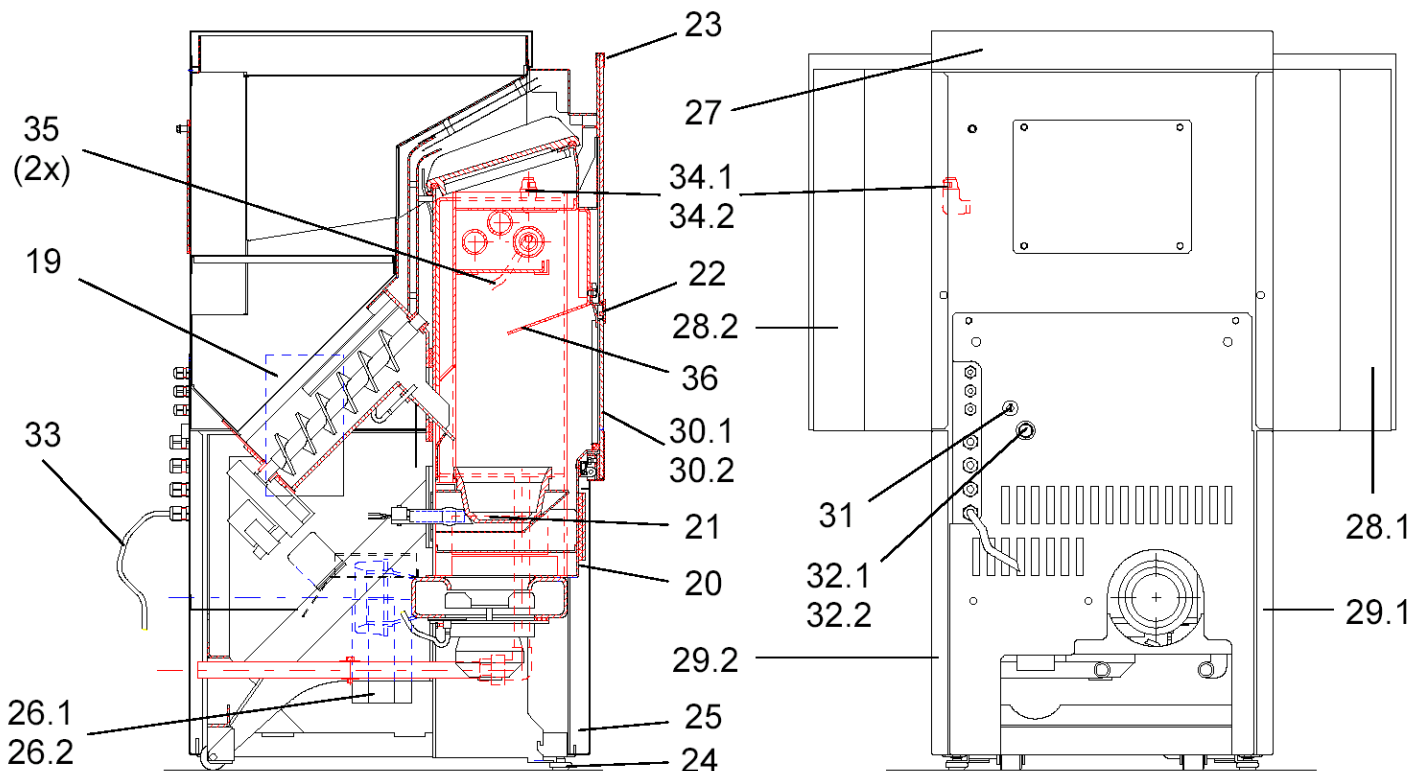
Pos.	TIBA-Artikel-Nr.	Wodtke-Artikel-Nr.	Bezeichnung
21	069567	095 057	Brennertopf
22	---	095 581	Zwischenboden, schmal (276.5 mm)
23	WO070144	070 148	Spoilerhalter.
24	069518	095 421	FKY (Temperaturfühler)
25.1	WO095563	095 563	Handentlüfter
25.2	---	095 564	Entlüftungsschlüsse1
26	069517	095 431	TR 75°C (Temperaturregler)
27	069511	095 116	STB 95°C (Sicherheitstemperaturbegrenzer)
28	069513	095 227	Bedienboard S2 (Drehgriff)
29	---	095 278	Rückbrandsicherung
30	---	070 149	Rückwand (Pulver, metallic)
31	WO096052	096 052	Stellfuss
32	---	070 150	Frontverkleidung (Pulver, metallic)
33	---	070 151	Behälterdeckel mit Scharnier (Pulver, metallic)
34.1	---	070 152	Seitenverkleidung, oben, links (Pulver, metallic)
34.2	---	070 153	Seitenverkleidung, oben, rechts (Pulver, metallic)
35.1	---	070 154	Seitenverkleidung, unten, links (Pulver, metallic)
35.2	---	070 155	Seitenverkleidung, unten, rechts (mit Bedienboard-Abdeckklappe, Pulver, metallic)
	WO070157	070 157	Türöffner
e. Abb.		000 889	Dichtungsschnur (Runddichtung d=6mm; L=3000mm)
o. Abb.	WO090035	090 035	Dichtungsschnur (Runddichtung d=6mm; L=3000mm) → Ersatz für 000 889
o. Abb.	WO000949	000 949	Ofenlack-Spray, metallic
o. Abb.	WO095042	095 042	Aschekratzer PO04.8
o. Abb.	WO095039	095 039	Kabelbaum und Halterung S2

Für weitere Ersatzteile wenden Sie sich bitte an unseren Ersatzteildienst. Vielen Dank.



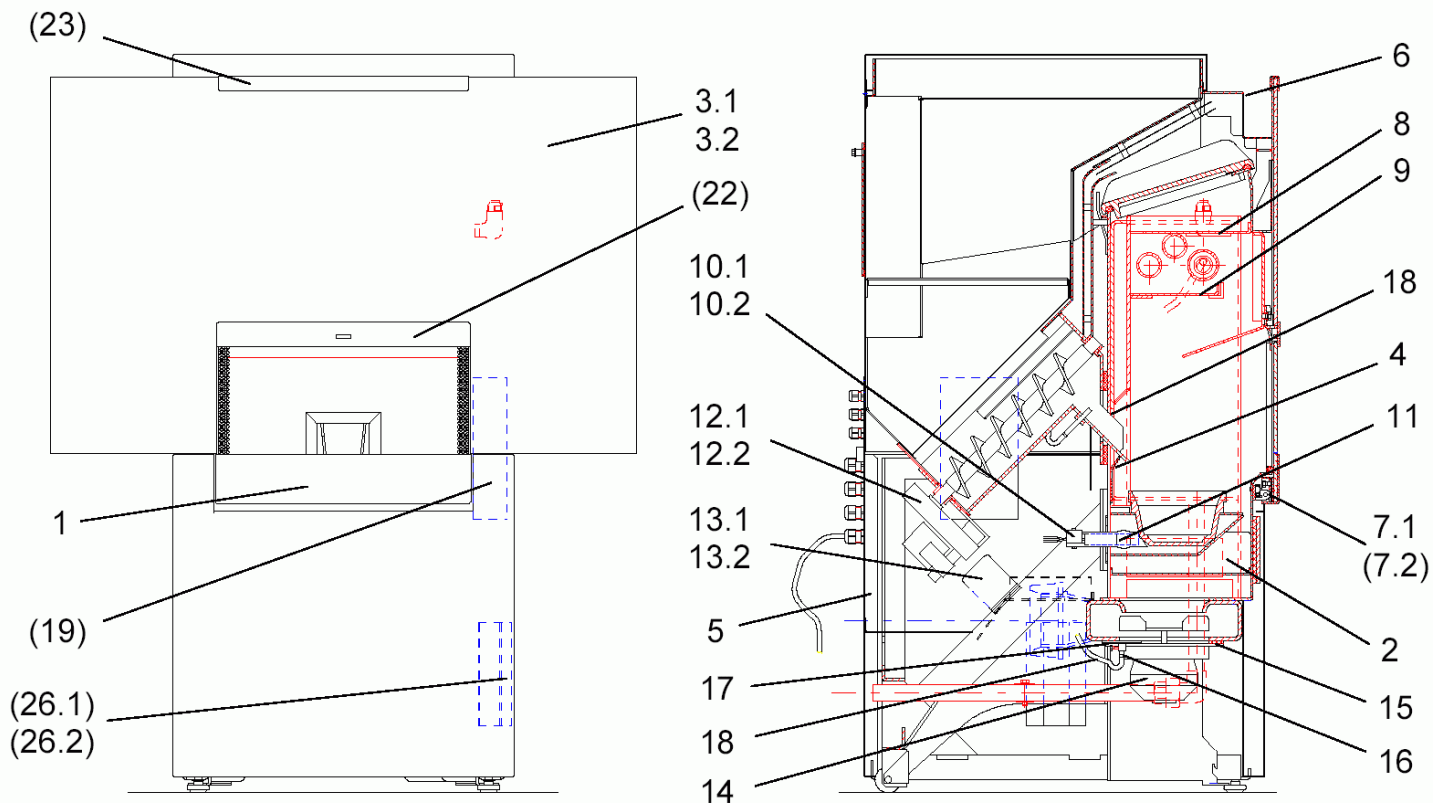
Pos.	TIBA-Artikel-Nr.	Wodtke-Artikel-Nr.	Bezeichnung	
1	---	070 142	Türrahmen	
2	---	095 581	Zwischenboden, schmal (276,5mm)	
3.1	WO070121	070 121	Dekorglasscheibe "black"	
3.2	---	070 122	Dekorglasscheibe "blue"	
4	---	095 278	Rückbrandsicherung	
5	---	070 158	Rückwand S3 (Pulver, metallic)	
6	---	070 145	Konvektionsdeckel, gelocht (Senotherm, metallic)	
7.1	WO070146	070 146	Türfeder, rechts	
7.2	WO070147	070 147	Türfeder, links	
8	WO09558	095 583	Umlenkplatte, oben schmal (mit Durchbrandschlitz; 276 mm)	
9	WO095580	095 580	Umlenkplatte, unten, gekantet	
10.1	069512	095 209	keramisches Zündelement, komplett	
10.2	069556	095 292	Zündkabel S3	
11	069507	095 061	keramische Zündpatrone	Ersetzt durch 069569 (Juni 09)
11	069569		Keramikzündung	Ersatz für 069507 (Juni 09)
11	069583	050 258	Zündelement Z3 komplett (passend für S2, S3 und S4)	
12.1	069552	095 298	Schneckenmotor N100 für S3 Steuerung	
12.2	069555	095 291	Kabel Schneckenmotor S3	
13.1	WO095384	095384	Luftmengensensor S4	
13.1	069551	095 289	Luftmengensensor S3 Steuerung nicht mehr erhältlich → S4 verwenden	
14	069553	095 293	Lüftermotor komplett mit Laufrad (Abgasgebläse für S3/S4 Steuerung)	
15	069516	095 021	Dichtung, Lüftermotor	
16	WO070802	070 802	Rauchgas-Fühlerhülse, lang (für Pt1000)	
17	069508	095 062	Dichtung, Fühlerhülse (identisch mit Dichtung für UTS)	
18	069560	095 297	PT1000 Fühler, zur Verwendung als TR- oder TP-Fühler	
	069585	095 047	Förderschnecke	
	069585-1	095 048	Lager, klein	Schnecke, oben
	069585-2	095 049	Lager, gross	Schnecke, unten

Für weitere Ersatzteile wenden Sie sich bitte an unseren Ersatzteildienst. Vielen Dank.



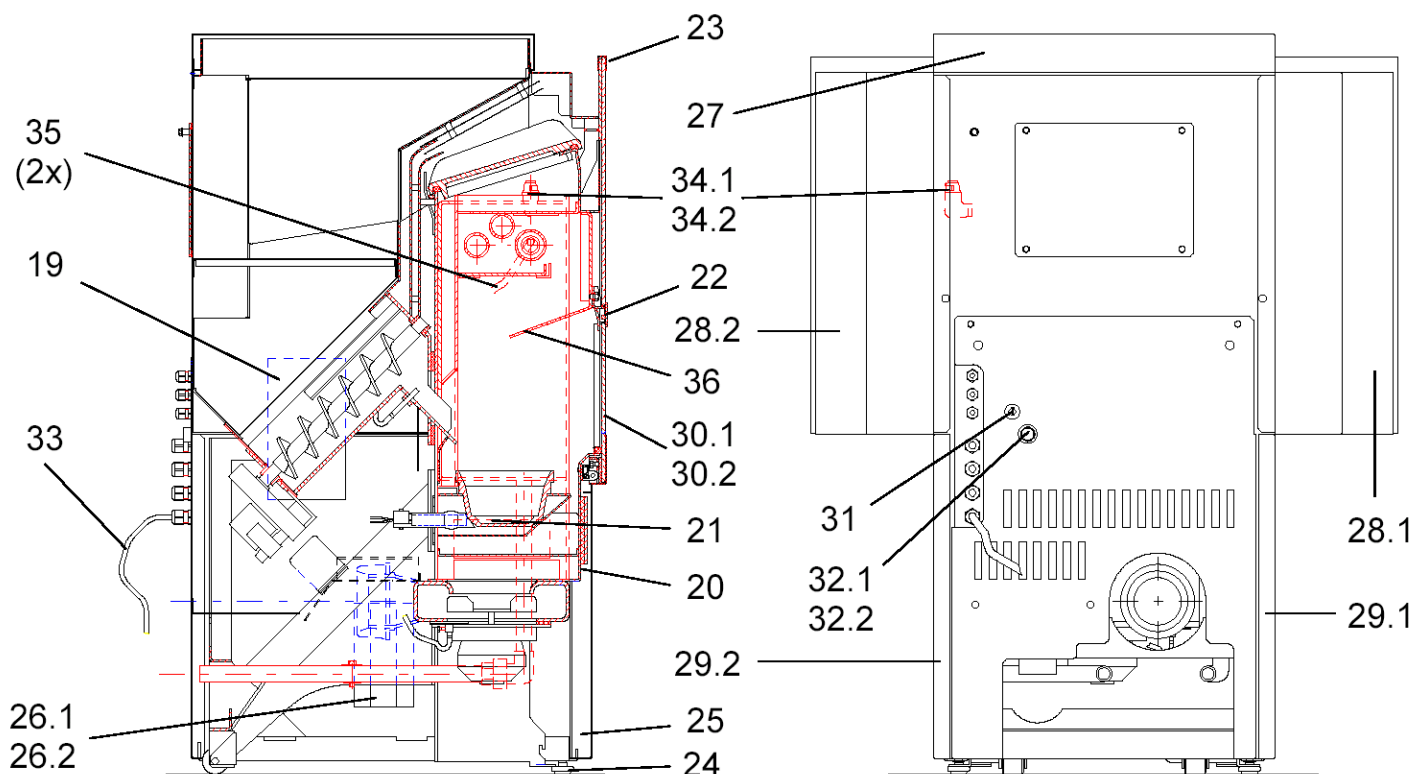
Pos.	TIBA-Artikel-Nr.	Wodtke-Artikel-Nr.	Bezeichnung
49	069550-3	095-479	Hauptplatine S3 (auf 10 kW konfigurieren) nicht mehr erhältlich → S4 verwenden. 4.4.12 MeS
19	WO095385	095 382	Hauptplatine HP-S4 (auf 10 kW konfiguriert)
20	069515	095 268	Dichtung, Revisionsöffnung
21	069567	095 057	Brennertopf
22	---	070 143	Verschlussblende (matt Chrom)
23	WO070144	070 144	Klammer für Dekorglasscheibe (matt Chrom)
24	WO096052	096 052	Stellfuss
25	---	070 150	Frontverkleidung (Pulver, metallic)
26.1	WO095383	095 383	Bedienboard BB-S4
26.1	069554	095 288	Bedienboard S3 Steuerung nicht mehr erhältlich S4 verwenden
26.2	069557	095 290	Kabel Bedienboard S3
27	---	070 151	Behälterdeckel mit Scharnier (Pulver, metallic)
28.1	---	070 152	Seitenverkleidung, oben, links (Pulver, metallic)
28.2	---	070 153	Seitenverkleidung, oben, rechts (Pulver, metallic)
29.1	---	070 154	Seitenverkleidung, unten, links (Pulver, metallic)
29.2	---	070 155	Seitenverkleidung, unten, rechts (mit Bedienboard-Abdeckklappe, Pulver, metallic)
30.1	---	070 141	Türglas, transparent
30.2	---	070 156	Türglas, verspiegelt
31	069561	095 320	Hauptsicherung S3 Steuerung, 5A (flink)
32.1	069511	095 116	STB 95°C (Sicherheitstemperaturbegrenzer)
32.2	069558	095 296	Kabel STB & Sicherungshalter S3
33	---	095 522	Netzkabel S3
34.1	WO095563	095 563	Handentlüfter
34.2	---	095 564	Entlüftungsschlüssel
35	069518	095 421	FKY (Temperaturfühler, 2 Stück)
36	---	070 240	Spoilerhalter
	WO070157	070 157	Türöffner
o. Abb.		000 889	Dichtungsschnur (Runddichtung d=6mm; L=3000mm)
o. Abb.	WO090035	090 035	Dichtungsschnur (Runddichtung d=6mm; L=3000mm) → Ersatz für 000 889
o. Abb.	WO000949	000 949	Ofenlack-Spray, metallic
o. Abb.	069587	Distrelec	Sicherungshalter mit Kappe
o. Abb.	WO095042	095 042	Aschekratzer PO04.8

Für weitere Ersatzteile wenden Sie sich bitte an unseren Ersatzteildienst. Vielen Dank.



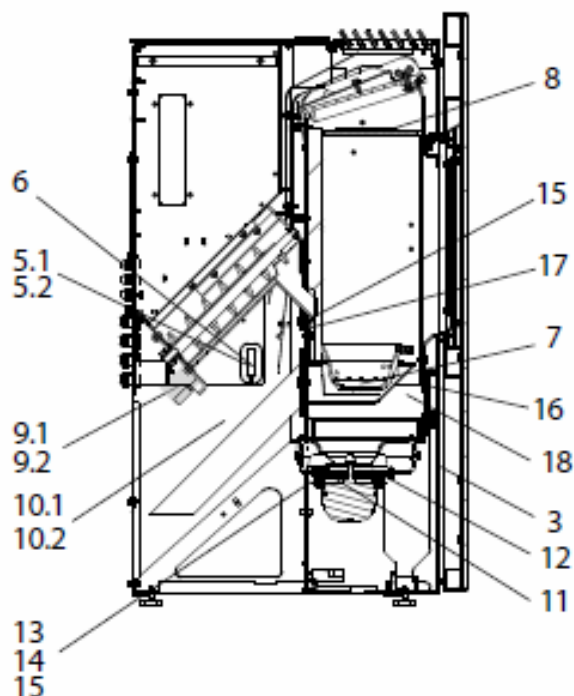
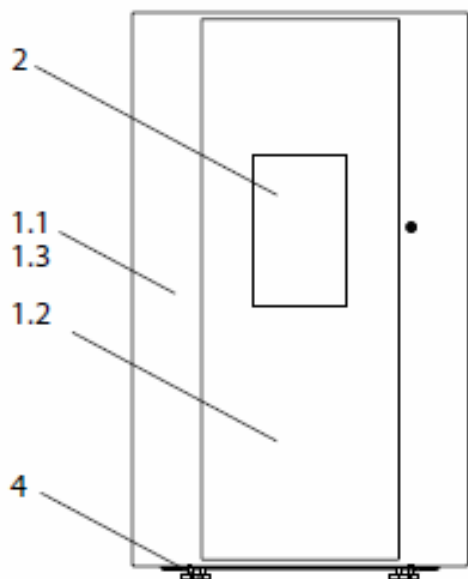
Pos.	TIBA-Artikel-Nr.	Wodtke-Artikel-Nr.	Bezeichnung	
1	---	070 142	Türrahmen	
2	---	095 581	Zwischenboden, schmal (276,5mm)	
3.1	WO070121	070 121	Dekorglasscheibe "black"	
3.2	---	070 122	Dekorglasscheibe "blue"	
4	---	095 263	Rückbrandsicherung	
5	---	070 158	Rückwand S3 (Pulver, metallic)	
6	---	070 145	Konvektionsdeckel, gelocht (Senotherm, metallic)	
7.1	WO070146	070 146	Türfeder, rechts	
7.2	WO070147	070 147	Türfeder, links	
8	WO09558	095 583	Umlenkplatte, oben schmal (mit Durchbrandschlitz; 276 mm)	
9	WO095580	095 580	Umlenkplatte, unten, gekantet	
10.1	069583	050 258	Zünder Z3, komplett	
10.2	069556	095 292	Zündkabel S3	
11	069570	050 251	Zündpatrone ZP3	
11	069583	050 258	Zünder Z3 komplett (passend für S2, S3 und S4)	
12.1	069552	095 298	Schneckenmotor N100 für S3 Steuerung	
12.2	069555	095 291	Kabel Schneckenmotor S3	
13.1	WO095384	095 384	Luftmengensensor LMS-S4	
13.2	069559	095 295	Kabel Luftmengensensor S3	
14	069553	095 293	Lüftermotor komplett mit Laufrad (Abgasgebläse für S3/S4 Steuerung)	
15	069516	095 021	Dichtung, Lüftermotor	
16	WO070802	070 802	Rauchgas-Fühlerhülse, lang (für Pt1000)	
17	069508	095 062	Dichtung, Fühlerhülse (identisch mit Dichtung für UTS)	
18	069560	095 297	Pt1000 Fühler, zur Verwendung als TR- oder TP-Fühler	
	069585	095 047	Förderschnecke	
	069585-1	095 048	Lager, klein	Schnecke, oben
	069585-2	095 049	Lager, gross	Schnecke, unten

Für weitere Ersatzteile wenden Sie sich bitte an unseren Ersatzteildienst. Vielen Dank.



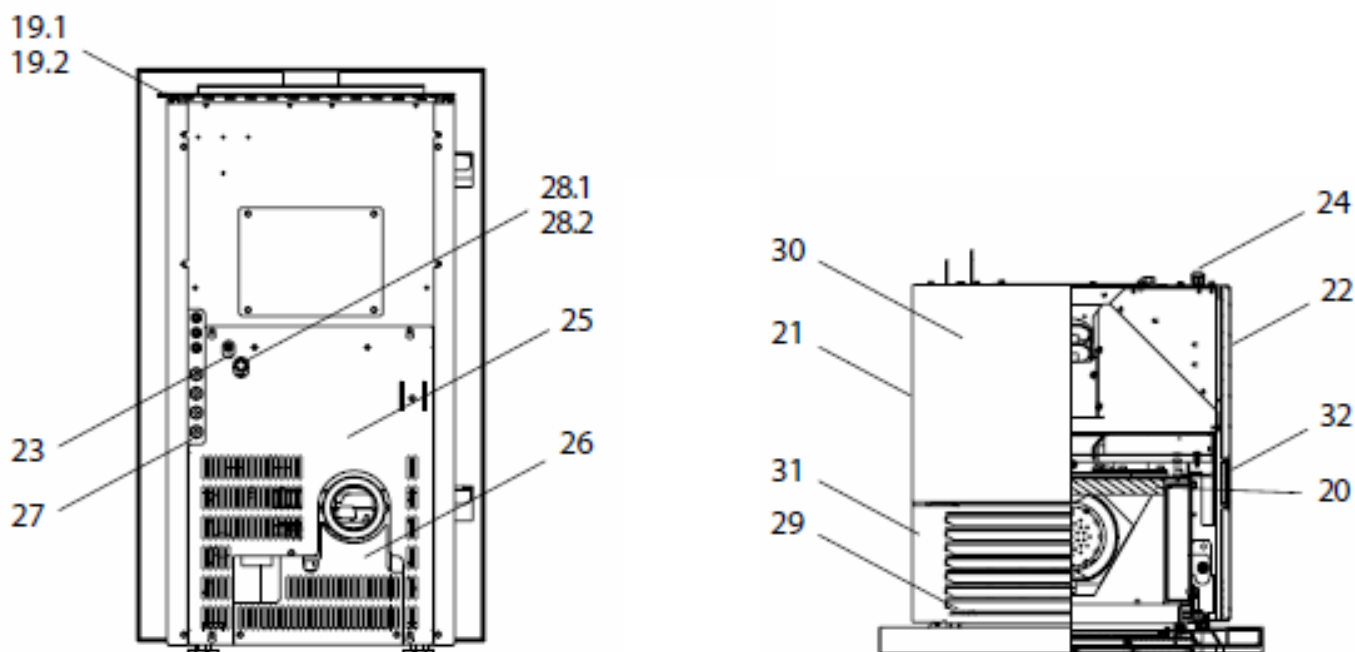
Pos.	TIBA-Artikel-Nr.	Wodtke-Artikel-Nr.	Bezeichnung
19	WO095385	095 382	Hauptplatine HP-S4 (auf 10 kW konfiguriert)
20	069515	095 268	Dichtung, Revisionsöffnung
21	069567	095 057	Brennertopf
22	---	070 143	Verschlussblende (matt Chrom)
23	WO070144	070 144	Klammer für Dekorglasscheibe (matt Chrom)
24	WO096052	096 052	Stellfuß
25	---	070 150	Frontverkleidung (Pulver, metallic)
26.1	WO095383	095 383	Bedienboard BB-S4
26.2	069557	095 290	Kabel Bedienboard S3
27	---	070 151	Behälterdeckel mit Scharnier (Pulver, metallic)
28.1	---	070 152	Seitenverkleidung, oben, links (Pulver, metallic)
28.2	---	070 153	Seitenverkleidung, oben, rechts (Pulver, metallic)
29.1	---	070 154	Seitenverkleidung, unten, links (Pulver, metallic)
29.2	---	070 155	Seitenverkleidung, unten, rechts (mit Bedienboard-Abdeckklappe, Pulver, metallic)
30.1	---	070 141	Türglas, transparent
30.2	---	070 156	Türglas, verspiegelt
31	069561	095 320	Hauptsicherung S3 Steuerung, 5A (flink)
32.1	069511	095 116	STB 95°C (Sicherheitstemperaturbegrenzer)
32.2	069558	095 296	Kabel STB & Sicherungshalter S3
33	---	095 522	Netzkabel S3
34.1	WO095563	095 563	Handentlüfter
34.2	---	095 564	Entlüftungsschlüssel
35	069518	095 421	FKY (Temperaturfühler, 2 Stück)
36	---	070 240	Spoilerhalter
	WO070157	070 157	Türöffner
e. Abb.		000 889	Dichtungsschnur (Runddichtung d=6mm; L=3000mm)
o. Abb.	WO090035	090 035	Dichtungsschnur (Runddichtung d=6mm; L=3000mm) → Ersatz für 000 889
o. Abb.	WO000949	000 949	Ofenlack-Spray, metallic
o. Abb.	069587	Distrelec	Sicherungshalter mit Kappe
o. Abb.	WO095042	095 042	Aschekratzer PO04.8

Für weitere Ersatzteile wenden Sie sich bitte an unseren Ersatzteildienst. Vielen Dank.



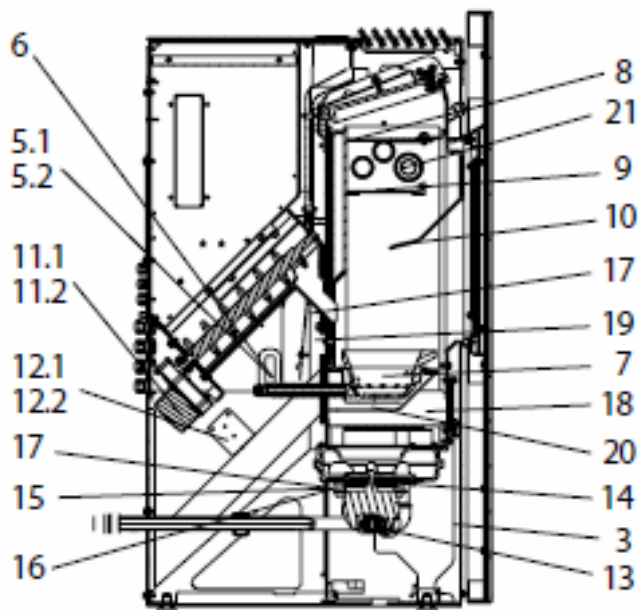
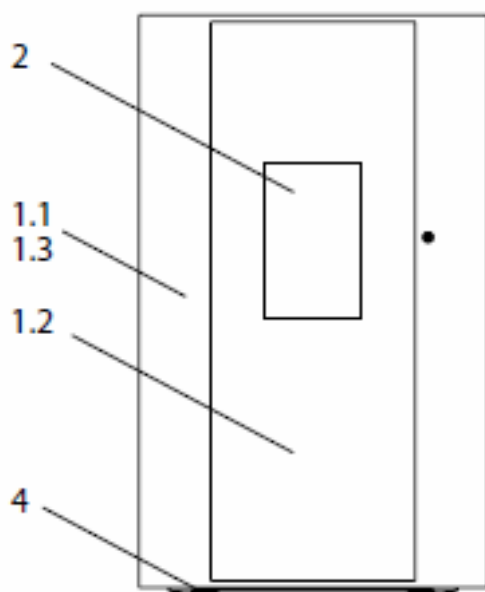
Pos.	TIBA-Artikel-Nr.	Wodtke-Artikel-Nr.	Bezeichnung
1.1		051 561	Frontraumtür (mit Dichtung ohne Tür- und Front-Dekorglas)
1.2		051 553	Front-Dekorglas, black
1.3		051 555	Glashalter komplett
2		095 226	Türglas, flach
3		051 556	Verkleidung vorn, unten
4		050 281	Stellfuss M8
5.1		050 258	Zündelement Z3, komplett (passend nur für S3 + S4 Steuerung)
5.2		095 292	Zündkabel S3
6		050 251	Zündpatrone, ZP 3 (passend nur für Zündelement Z3)
7		095 057	Brennertopf
8		095 253	Umlenkplatte
9.1		095 298	Schneckenmotor für S3 / S4
9.2		095 291	Kabel Schneckenmotor für S3 / S4 / S5
10.1		095 384	Luftmengensensor S4
10.2		095 295	Kabel Luftmengensensor S3 / S4 / S5
11		095 293	Lüftermotor für Abgasgebläse für S3 / S4
12		095 021	Dichtung Lüftermotor
13		070 801	Rauchgas-Fühlerhülse, kurz (für PT 1000)
14		095 062	Dichtung Fühlerhülse (identisch mit Dichtung für UTS)
15		095 297	PT 1000 Fühler, zur Verwendung als TR- oder TP-Fühler
16		095 268	Dichtung Revisionsöffnung
17		095 263	Rückbrandsicherung
18		095 284	Zwischenboden (282,5 mm)

Für weitere Ersatzteile wenden Sie sich bitte an unseren Ersatzteildienst. Vielen Dank.



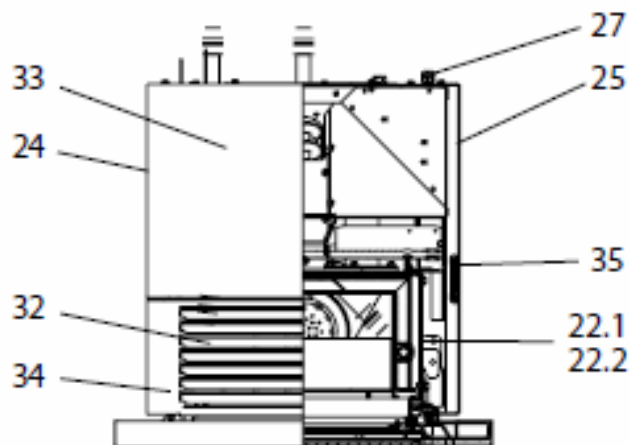
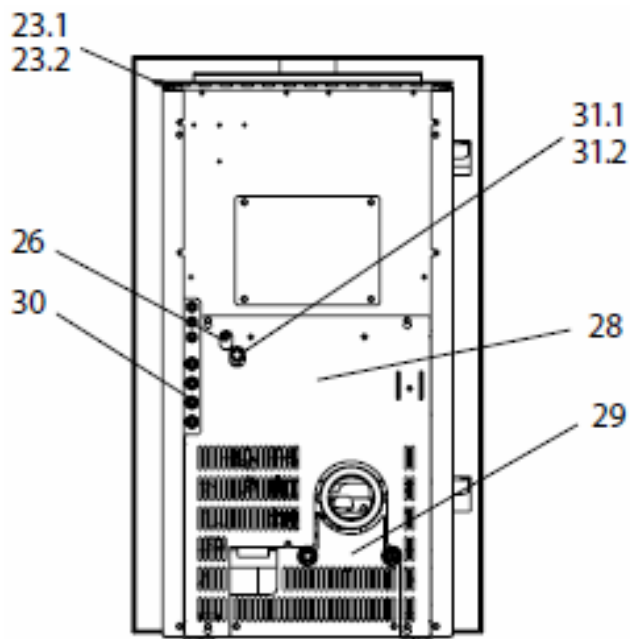
Pos.	TIBA-Artikel-Nr.	Wodtke-Artikel-Nr.	Bezeichnung
19.1		095 383	Bedienboard S3 / S4 Steuerung
19.2		095 290	Kabel Bedienboard S3 / S4
20		095 224	Seitenschamotte hinten
21		051 557	Seitenverkleidung links
22		051 558	Seitenverkleidung rechts
23		095 320	Hauptsicherung S3 / S4 Steuerung, 5A (flink)
24		095 522	Netzkabel S3
25		050 266	Rückwand (1), lackiert
26		050 267	Rückwand (2), lackiert
27		095 380	Hauptplatine (S4 Steuerung), 6kW mit Programm P1
28.1		095 116	STP 95°C (Sicherheitstemperaturbegrenzer)
28.2		095 296	Kabel STB & Sicherungshalter S3
29		051 554	Glaslamelle (1 Stück), black
30		051 559	Behälterklappdeckel
31		051 560	Glaseinleger, Konvektion
32		051 552	Dekorstreifen, Seitenverkleidung black
o.Abb.		000 948	Lack Schwarz
o.Abb.	064537	000-887	Dichtungs-Set 01 Scheibe (Flachdichtung 8,0 x 2,0 mm Selbstklebend, L=3000 mm)
o.Abb.	WO090035	000-889	Dichtungs-Set 03 Scheibe (Runddichtung Ø=6,0 mm, L=3000 mm)
o.Abb.	WO000892	000-892	Dichtungs-Set 06 Tür (Runddichtung Ø=12,0 mm, L=3000 mm)

Für weitere Ersatzteile wenden Sie sich bitte an unseren Ersatzteildienst. Vielen Dank.



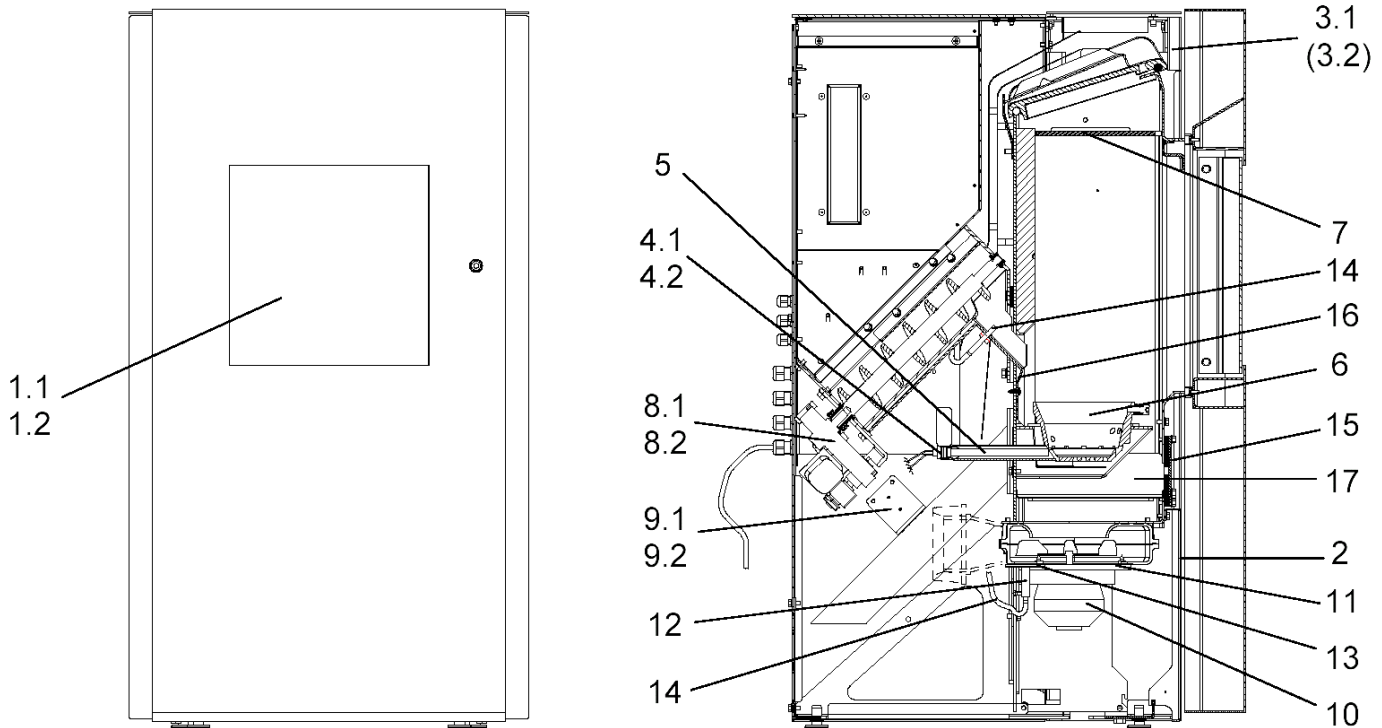
Pos.	TIBA-Artikel-Nr.	Wodtke-Artikel-Nr.	Bezeichnung
1.1		051 561	Frontraumtür (mit Dichtung ohne Tür- und Front-Dekorglas)
1.2		051 553	Front-Dekorglas, black
1.3		051 555	Glashalter komplett
2		095 226	Türglas, flach
3		051 556	Verkleidung vorn, unten
4		050 281	Stellfuss M8
5.1		050 258	Zünder Z3, komplett (passend für S3 + S4 Steuerung)
5.2		095 292	Zündkabel S3
6		050 251	Zündpatrone, ZP3 (passend für Zünder Z3)
7		095 057	Brennertopf
8		095 583	Umlenkplatte oben
9		095 580	Umlenkplatte unten gekantet
10		095 582	Spoiler, schmal (270 mm)
11.1		095 298	Schneckenmotor für S3 / S4
11.2		095 291	Kabel Schneckenmotor S3 / S4 / S5
12.1		095 384	Luftmengensensor S4
12.2		095 295	Kabel Luftmengensensor S3 / S4 / S5
13		095 293	Lüftermotor für Abgasgebläse für S3 / S4
14		095 021	Dichtung Lüftermotor
15		070 802	Rauchgas-Fühlerhülse, lang (für PT 1000)
16		095 062	Dichtung Fühlerhülse (identisch mit Dichtung für UTS)
17		095 297	PT 1000 Fühler, zur Verwendung als TR- oder TP-Fühler
18		095 268	Dichtung Revisionsöffnung
19		095 263	Rückbrandsicherung
20		095 581	Zwischenboden schmal (276,5 mm)
21		095 421	FKY (Temperaturfühler)

Für weitere Ersatzteile wenden Sie sich bitte an unseren Ersatzteildienst. Vielen Dank.



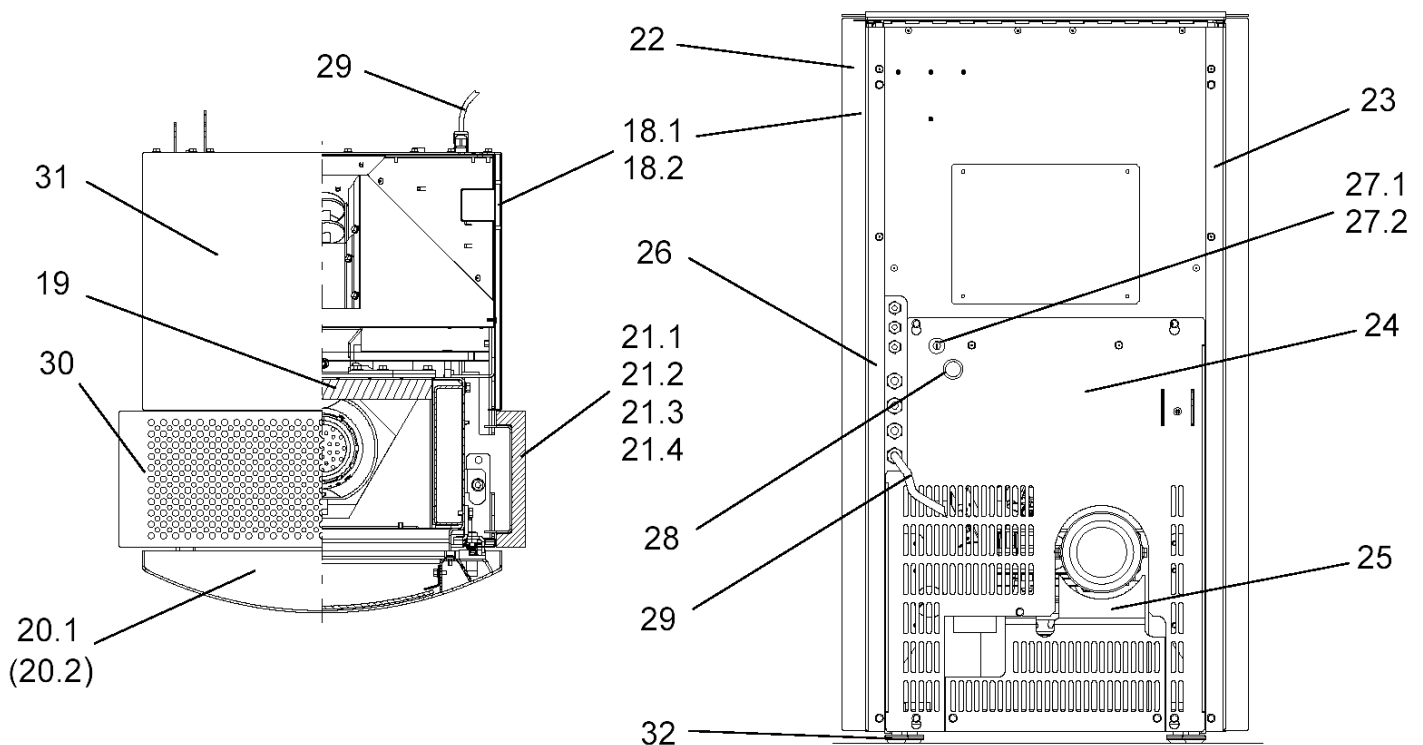
Pos.	TIBA-Artikel-Nr.	Wodtke-Artikel-Nr.	Bezeichnung
22.1		095 563	Handentlüfter
22.2		095 564	Entlüftungsschlüssel
23.1		095 383	Bedienboard S3 / S4 Steuerung
23.2		095 290	Kabel Bedienboard S3 / S4
24		051 557	Seitenverkleidung links
25		051 558	Seitenverkleidung rechts
26		095 320	Hauptsicherung S3 / S4 Steuerung, 5A (flink)
27		095 522	Netzkabel S3
28		050 266	Rückwand (1), lackiert
29		050 267	Rückwand (2), lackiert
30	WO095385	095 382	Hauptplatine (S4 Steuerung), 10 kW mit Programm P3
31.1		095 116	STP 95°C (Sicherheitstemperaturbegrenzer)
31.2		095 296	Kabel STB & Sicherungshalter S3
32		051 554	Glaslamelle (1 Stück), black
33		051 559	Behälterklappdeckel
34		051 560	Glaseinleger, Konvektion
35		051 552	Dekorstreifen, Seitenverkleidung black
o.Abb.		000 948	Lack Schwarz
o.Abb.	064537	000-887	Dichtungs-Set 01 Scheibe (Flachdichtung 8,0 x 2,0 mm Selbstklebend, L=3000 mm)
o.Abb.	WO090035	000-889	Dichtungs-Set 03 Scheibe (Runddichtung Ø=6,0 mm, L=3000 mm)
o.Abb.	WO000892	000-892	Dichtungs-Set 06 Tür (Runddichtung Ø=12,0 mm, L=3000 mm)

Für weitere Ersatzteile wenden Sie sich bitte an unseren Ersatzteildienst. Vielen Dank.



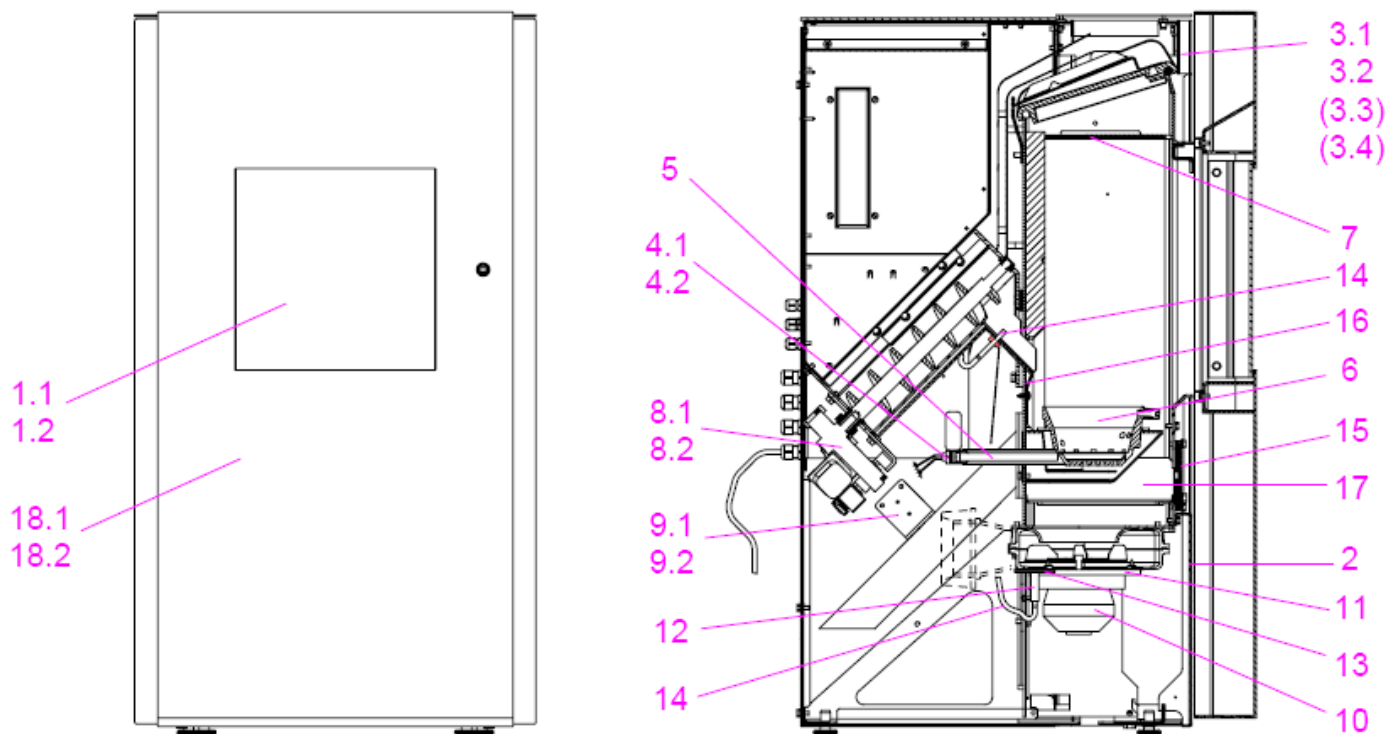
Pos.	TIBA-Artikel-Nr.	Wodtke-Artikel-Nr.	Bezeichnung	
1.1	---	050 351	Türglas, rund (nur für runde Tür)	
1.2	WO095226	095 226	Türglas, flach (nur für flache Tür)	
2	---	050 260	Verkleidung, vorn, unten	
3.1	---	050 261	Sichtleiste, rechts	
3.2	---	050 262	Sichtleiste, links	
4.1	069583	050 258	Zündelement Z3, komplett	
4.2	069556	095 292	Zündkabel S3	
5	069570	050 251	Zündpatrone, ZP3	
5	069583	050 258	Zündelement Z3 komplett (passend für S2, S3 und S4)	
6	069567	095 057	Brennertopf	
7	WO095253	095 253	Umlenkplatte	
8.1	069552	095 298	Schneckenmotor N100 für S3 Steuerung	
8.2	069555	095 291	Kabel Schneckenmotor S3	
9.1	WO095384	095384	Luftmengensensor S4	
9.1	069551	095 289	Luftmengensensor S3 Steuerung nicht mehr erhältlich → S4 verwenden	
9.2	069559	095 295	Kabel Luftmengensensor S3	
10	069553	095 293	Lüftermotor komplett mit Laufrad (Abgasgebläse für S3/S4 Steuerung)	
11	069516	095 021	Dichtung, Lüftermotor	
12	WO070801	070 801	Rauchgas-Fühlerhülse, kurz (für Pt1000)	
13	069508	095 062	Dichtung, Fühlerhülse (identisch mit Dichtung für UTS)	
14	069560	095 297	Pt1000 Fühler, zur Verwendung als TR- oder TP-Fühler	
15	069515	095 268	Dichtung, Revisionsöffnung	
16	---	095 278	Rückbrandsicherung	
17	---	095 284	Zwischenboden (282.5mm)	
	WO090045		Dichtschnur Türe (D=12 mm) L=1,5 m	
		000 889	Dichtungsschnur (Runddichtung d=6mm; L=3000mm)	
o. Abb.	WO090035	090 035	Dichtungsschnur (Runddichtung d=6mm; L=3000mm) → Ersatz für 000 889	
	064537	000 887	Dichtung Scheibe flach selbstklebend (8 x 2 mm; L=3000 mm)	
	069585	095 047	Förderschnecke	
	069585-1	095 048	Lager, klein	Schnecke, oben
	069585-2	095 049	Lager, gross	Schnecke, unten

Für weitere Ersatzteile wenden Sie sich bitte an unseren Ersatzteildienst. Vielen Dank.



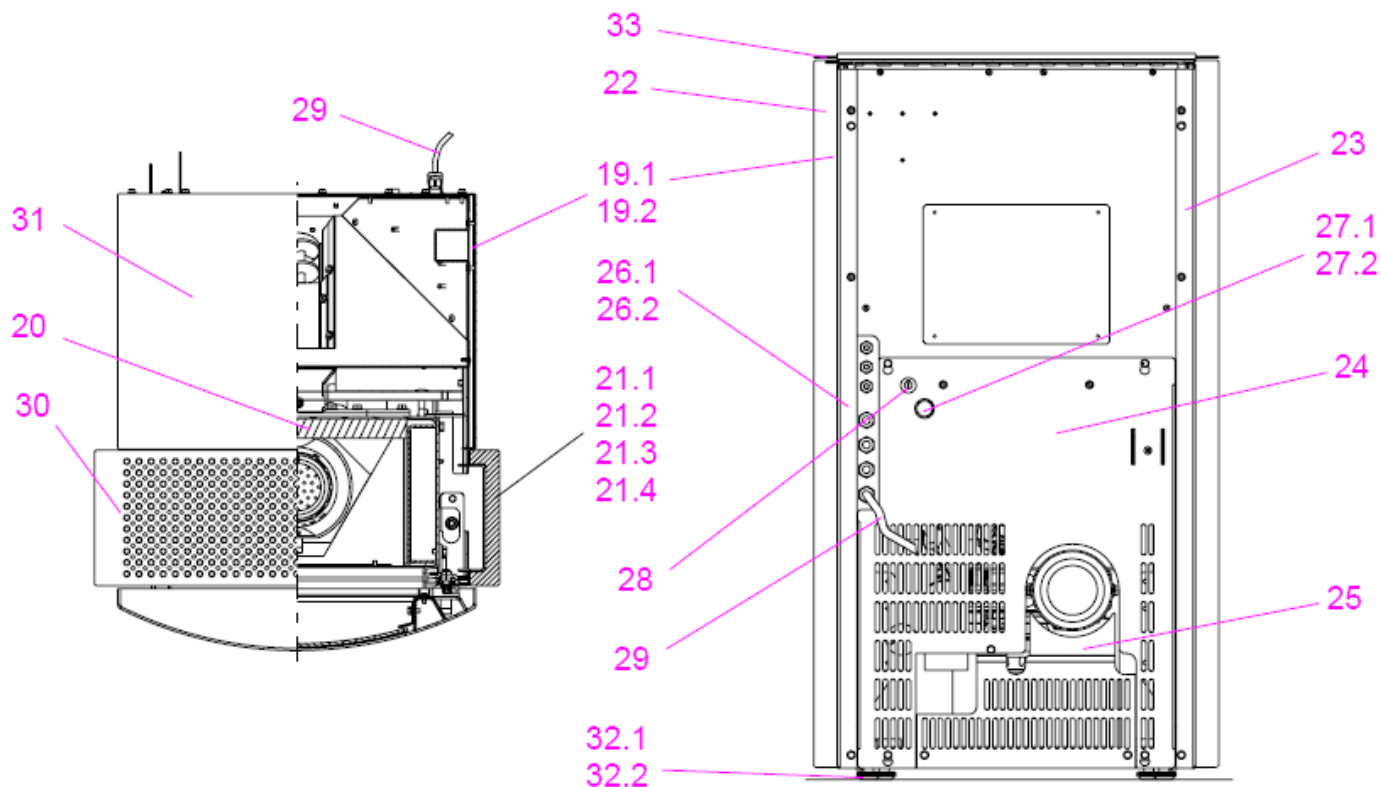
Pos.	TIBA-Artikel-Nr.	Wodtke-Artikel-Nr.	Bezeichnung	Bemerkung
18.1	WO095383	095 383	Bedienboard BB-S4	
18.1	069554	095-288	Bedienboard S3-Steuerung	nicht mehr erhältlich → S4 verwenden
18.2	069557	095 290	Kabel Bedienboard S3	
19	WO095224	095 224	Seitenschamotte, hinten	
20.1	---	050 352	Feuerraum-Tür rund (mit Dichtung, ohne Türglas)	
20.2	---	050 263	Feuerraum-Tür flach (mit Dichtung, ohne Türglas)	
21.1	WO050221	050 221	Seitenverkleidung, Stahlblech, schwarz (2-teilig)	
21.2	WO050224	050 224	Seitenverkleidung, Speckstein (1 Teil)	
21.3	WO050222	050 222	Seitenverkleidung, Keramik, Berry (1 Teil)	
21.4	WO050223	050 223	Seitenverkleidung, Keramik, Snow (1 Teil)	
22	---	050 264	Verkleidung, hinten, rechts	
23	---	050 265	Verkleidung, hinten, links	
24	---	050 266	Rückwand (1)	
25	---	050 267	Rückwand, unten (2)	
26	069550-1	095 524	Hauptplatine S3 (auf 6 kW konfiguriert)	nicht mehr erhältlich → S4 verwenden. 4.4.12 MeS
26	069586-1	095 380	Hauptplatine HP-S4, Programm P1 (auf 6 kW konfiguriert)	
27.1	069511	095 116	STB 95°C (Sicherheitstemperaturbegrenzer)	
27.2	069558	095 296	Kabel STB & Sicherungshalter S3	
28	069561	095 320	Hauptsicherung S3 Steuerung, 5A (flink)	
29	---	095 522	Netzkabel S3	
30	WO050282	050 282	Konvektionsdeckel	
31	WO050269	050 269	Behälterdeckel	
32	WO096052	096 052	Stellfuss	Gültig bis 10/2008
32	WO050281	050 281	Stellfuss	Gültig ab 10/2008
	068610	301.00.0.125	Quergriff / Inbusschlüssel (von Fa. Calimax)	
o. Abb.	WO000969	000 969	Ofenlack-Spray, metallic	
o. Abb.	069587	Distrelec	Sicherungshalter mit Kappe	
o. Abb.	WO095042	095 042	Aschekratzer PO04.8	

Für weitere Ersatzteile wenden Sie sich bitte an unseren Ersatzteildienst. Vielen Dank.



Pos.	TIBA-Artikel-Nr.	Wodtke-Artikel-Nr.	Bezeichnung	
1.1	---	050 351	Türglas, rund (nur für runde Tür)	
1.2	WO095226	095 226	Türglas, flach (nur für flache Tür)	
2	WO050260	050 260	Verkleidung, vorn, unten	
3.1	---	050 261	Sichtleiste, rechts (oben verschraubt) bis Fert.-Nr. 700 741	
3.2	---	050 271	Sichtleiste, rechts (oben & unten verschraubt) ab Fert.-Nr. 700 742	
3.3	---	050 262	Sichtleiste, links (oben verschraubt) bis Fert.-Nr. 700 741	
3.4	---	050 272	Sichtleiste, links (oben & unten verschraubt) ab Fert.-Nr. 700 742	
4.1	069583	050 258	Zünder Z3, komplett	
4.2	069556	095 292	Zündkabel S3	
5	069570	050 251	Zündpatrone, ZP3	
5	069583	050 258	Zünder Z3 komplett (passend für S2, S3 und S4)	
6	069567	095 057	Brennertopf	
7	WO095253	095 253	Umlenkplatte	
8.1	069552	095 298	Schneckenmotor N100 für S3 Steuerung	
8.2	069555	095 291	Kabel Schneckenmotor S3	
9.1	WO095384	095 384	Luftmengensensor LMS-S4	
9.2	069559	095 295	Kabel Luftmengensensor S3	
10	069553	095 293	Lüftermotor komplett mit Laufrad (Abgasgebläse für S3/S4 Steuerung)	
11	069516	095 021	Dichtung, Lüftermotor	
12	WO070801	070 801	Rauchgas-Fühlerhülse, kurz (für Pt1000)	
13	069508	095 062	Dichtung, Fühlerhülse (identisch mit Dichtung für UTS)	
14	069560	095 297	PT1000 Fühler, zur Verwendung als TR- oder TP-Fühler	
15	069515	095 268	Dichtung, Revisionsöffnung	
16	---	095 263	Rückbrandsicherung	
17	---	095 284	Zwischenboden (282.5mm)	
18.1		050 352	Feuerraum-Tür rund (mit Dichtung, ohne Türglas)	
18.2		050 263	Feuerraum-Tür flach (mit Dichtung, ohne Türglas)	
	WO090045		Dichtschnur Türe (D=12 mm) L=1,5 m	
	069585	095 047	Förderschnecke	
	069585-1	095 048	Lager, klein	Schnecke, oben
	069585-2	095 049	Lager, gross	Schnecke, unten

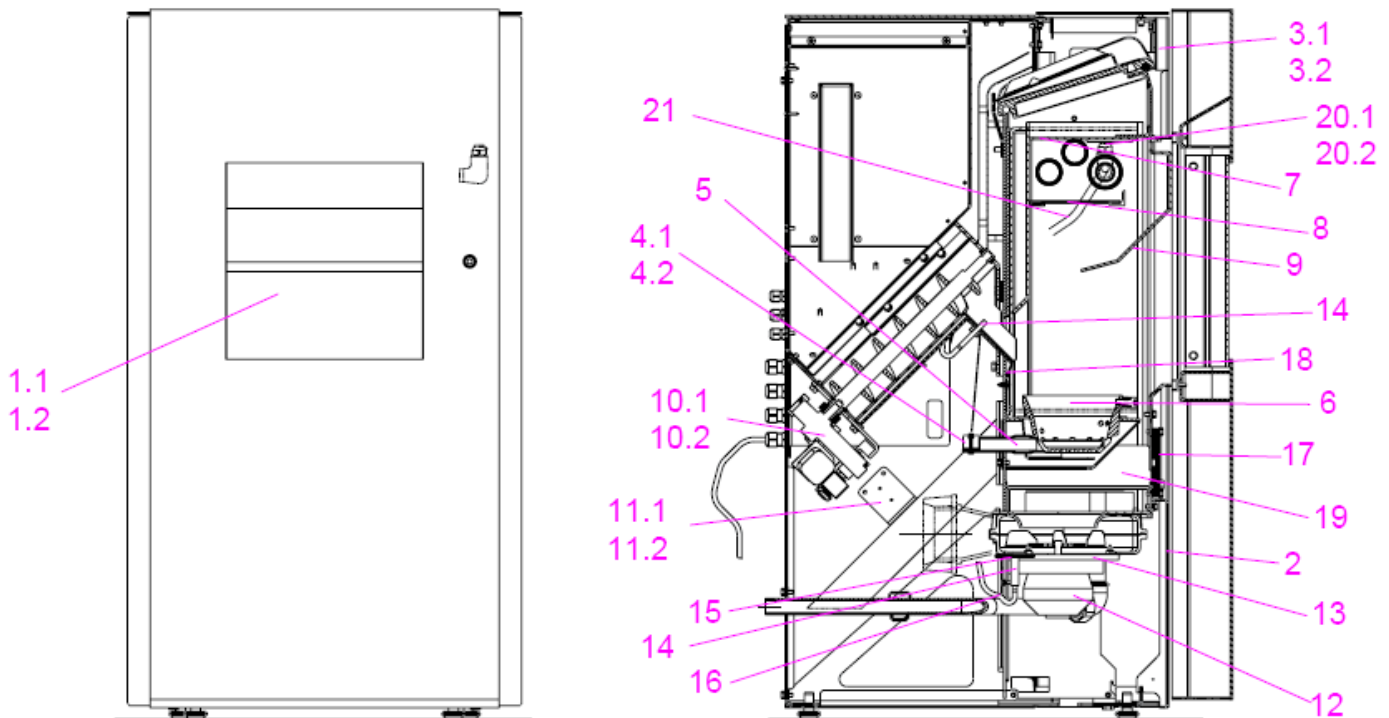
Für weitere Ersatzteile wenden Sie sich bitte an unseren Ersatzteildienst. Vielen Dank.



Pos.	TIBA-Artikel-Nr.	Wodtke-Artikel-Nr.	Bezeichnung	Bemerkungen
19.1	WO095383	095 383	Bedienboard BB-S4	
19.2	069557	095 290	Kabel Bedienboard S3	
20	WO095224	095 224	Seitenschamotte, hinten	
21.1	WO050221	050 221	Seitenverkleidung, Stahlblech, schwarz (2-teilig)	
21.2	WO050224	050 224	Seitenverkleidung, Speckstein (1 Teil)	
21.3	WO050222	050 222	Seitenverkleidung, Keramik, Berry (1 Teil)	
21.4	WO050223	050 223	Seitenverkleidung, Keramik, Snow (1 Teil)	
22	---	050 264	Verkleidung, hinten, rechts	
23	---	050 265	Verkleidung, hinten, links	
24	---	050 266	Rückwand (1)	
25	---	050 267	Rückwand, unten (2)	
26.1	069586-1	095 380	Hauptplatine HP-S4 Programm P1 (auf 6 kW konfiguriert)	Gültig bis 31.12.2008
26.2	069586-4	095 385	Hauptplatine HP-S4 Programm P4 (auf 8 kW konfiguriert)	Gültig ab 01.01.2009
27.1	069511	095 116	STB 95°C (Sicherheitstemperaturbegrenzer)	
27.2	069558	095 296	Kabel STB & Sicherungshalter S3	
28	069561	095 320	Hauptsicherung S3 Steuerung, 5A (flink)	
29	---	095 522	Netzkabel S3	
30	WO050282	050 282	Konvektionsdeckel	
31	WO050269	050 269	Behälterdeckel	
	WO999010	999 010	Gummiring zu Einfülldeckelhebel	
32.1 ¹	WO050281	050 281	Stellfuss M8	Gültig ab 10/2008
32.2 ¹	WO096052	096 052	Stellfuss M10	Gültig bis 10/2008
33		050 273	O-Ring für Griff Pelletbehälterdeckel (D=19 x 2,5 mm)	
	068610	301.00.0.125	Quergriff / Inbusschlüssel (von Fa. Calimax)	
o. Abb.	WO000969	000 969	Ofenlack-Spray, metallic	
o. Abb.	069587	Distrelec	Sicherungshalter mit Kappe	
o. Abb.	WO095042	095 042	Aschekratzer PO04.8	

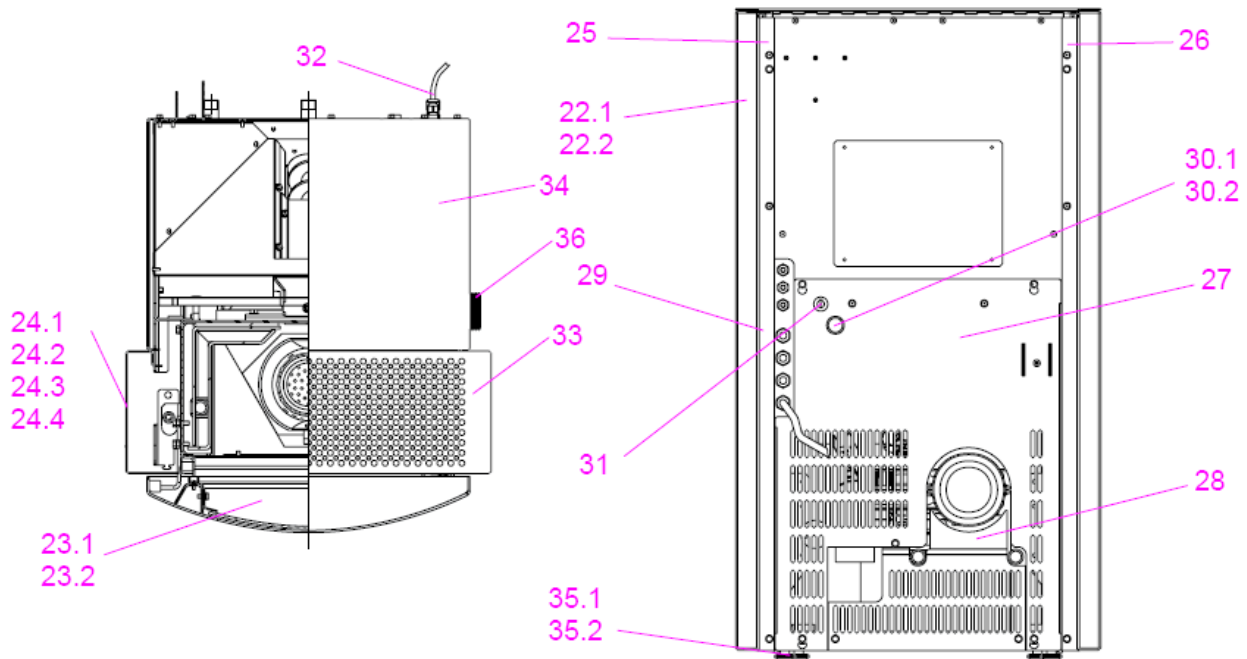
¹ Die Stellfüsse gibt es in verschiedenen Ausführungen. Bitte Gewindedurchmesser messen!

Für weitere Ersatzteile wenden Sie sich bitte an unseren Ersatzteildienst. Vielen Dank.



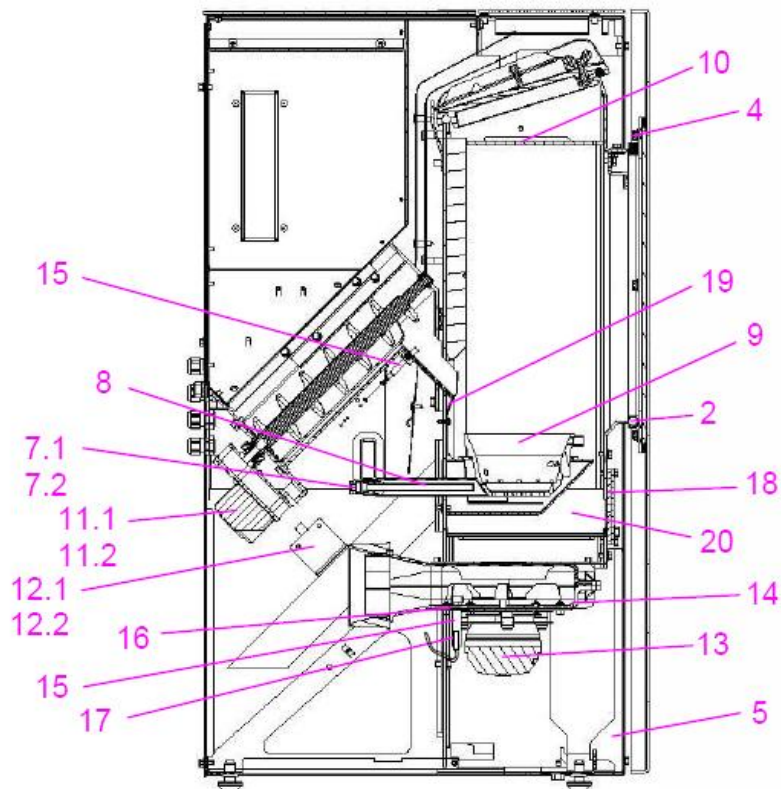
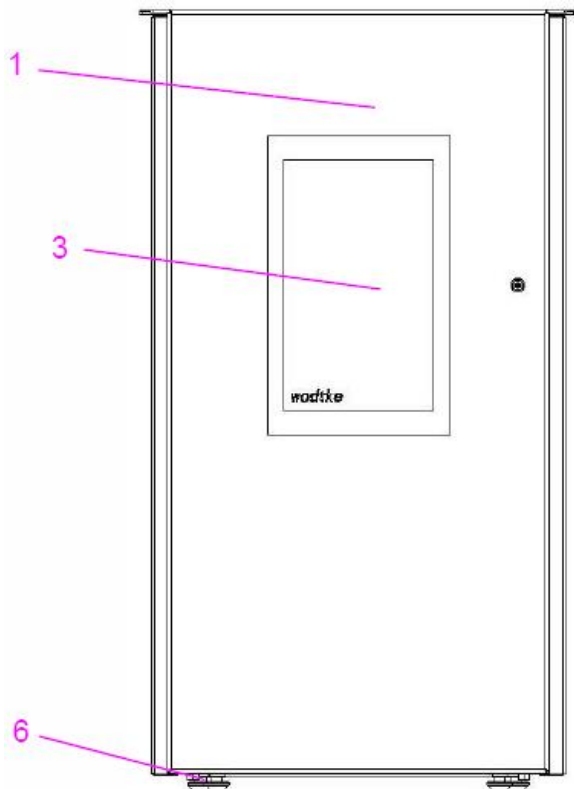
Pos.	TIBA-Artikel-Nr.	Wodtke-Artikel-Nr.	Bezeichnung	
1.1		050 351	Türglas, rund (nur für runde Tür)	
1.2	WO095226	095 226	Türglas, flach (nur für flache Tür)	
2	WO050260	050 260	Verkleidung, vorn, unten	
3.1		050 271	Sichtleiste, rechts	
3.2		050 272	Sichtleiste, links	
4.1	069583	050 258	Zünder Z3, komplett	
4.2	069556	095 292	Zündkabel S3	
5	069570	050 251	Zündpatrone, ZP3	
5	069583	050 258	Zünder Z3 komplett (passend für S2, S3 und S4)	
6	069567	095 057	Brennertopf	
7	WO095583	095 583	Umlenkplatte oben	
8	WO095580	095 580	Umlenkplatte unten gekantet	
9	WO095582	095 582	Spoiler, schmal (270 mm)	
10.1	069552	095 298	Schneckenmotor N100 für S3 Steuerung	
10.2	069555	095 291	Kabel Schneckenmotor S3	
11.1	WO095384	095 384	Luftmengensensor LMS-S4	
11.2	069559	095 295	Kabel Luftmengensensor S3	
12	069553	095 293	Lüftermotor komplett mit Laufrad (Abgasgebläse für S3/S4 Steuerung)	
13	069516	095 021	Dichtung, Lüftermotor	
14	WO070802	070 802	Rauchgas-Fühlerhülse, lang (für Pt1000)	
15	069508	095 062	Dichtung, Fühlerhülse (identisch mit Dichtung für UTS)	
16	069560	095 297	Pt1000 Fühler, zur Verwendung als TR- oder TP-Fühler	
17	069515	095 268	Dichtung, Revisionsöffnung	
18		095 263	Rückbrandsicherung	
19		095 581	Zwischenboden schmal (276,5 mm)	
20.1	WO095563	095 563	Handentlüfter	
20.2		095 564	Entlüftungsschlüssel	
21	069518	095 421	FKY (Temperaturfühler, 2 Stück)	
	069585	095 047	Förderschnecke	
	069585-1	095 048	Lager, klein	Schnecke, oben
	069585-2	095 049	Lager, gross	Schnecke, unten

Für weitere Ersatzteile wenden Sie sich bitte an unseren Ersatzteildienst. Vielen Dank.



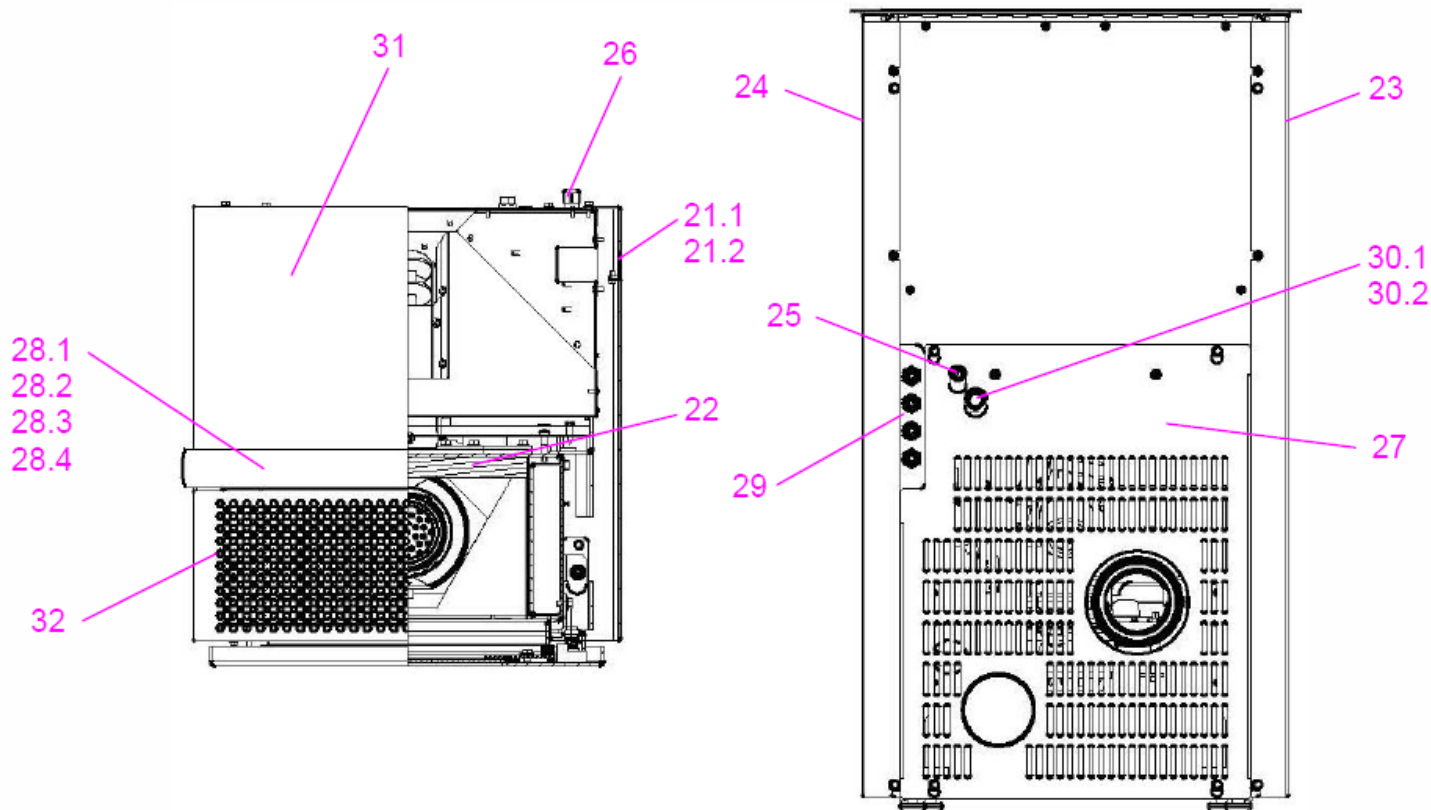
Pos.	TIBA-Artikel-Nr.	Wodtke-Artikel-Nr.	Bezeichnung
22.1	WO095383	095 383	Bedienboard BB-S4
22.2	069557	095 290	Kabel Bedienboard S3
23.1		050 352	Feuerraum-Tür rund (mit Dichtung, ohne Türglas)
23.2		050 263	Feuerraum-Tür flach (mit Dichtung, ohne Türglas)
24.1	WO050221	050 221	Seitenverkleidung, Stahlblech, schwarz (2-teilig)
24.2	WO050224	050 224	Seitenverkleidung, Speckstein (1 Teil)
24.3	WO050222	050 222	Seitenverkleidung, Keramik, Berry (1 Teil)
24.4	WO050223	050 223	Seitenverkleidung, Keramik, Snow (1 Teil)
25		050 264	Verkleidung, hinten, rechts
26		050 265	Verkleidung, hinten, links
27		050 266	Rückwand (1)
28		050 267	Rückwand, unten (2)
29	WO095385	095 382	Hauptplatine HP-S4; 10 kW
30.1	069511	095 116	STB 95 °C (Sicherheitstemperaturbegrenzer)
30.2	069558	095 296	Kabel STB & Sicherungshalter S3
31	069561	095 320	Hauptsicherung, 5 A (flink)
32		095 522	Netzkabel S3
33	WO050282	050 282	Konvektionsdeckel
34	WO050269	050 269	Behälterdeckel
35.1	WO050281	050 281	Stellfuß M8 (bitte beachten und bei Bestellung angeben)
35.2	WO096052	096 052	Stellfuß M10 (bitte beachten und bei Bestellung angeben)
36		050 273	O-Ring für Griff Pelletbehälterdeckel (Ø 19,0 x 2,5 mm)
	WO090045		Dichtetechnik-Türe (D=12 mm) L=1,5 m
o.Abb.		000 949	Lack metallic (ab Fert.Nr. 400000)
o.Abb.		000 940	Lack metallic (ab Fert.Nr. 700000)
o.Abb.		000 948	Lack schwarz (Gussteile)
o.Abb.	064537	000 887	Dichtungs-Set 01 Scheibe; Flachdichtung 8,0 x 2,0 mm / selbstklebend (L=3000 mm)
o.Abb.	WO090035	000 889	Dichtungs-Set 03 Scheibe; Runddichtung Ø=6,0 mm (L=3000 mm)
o.Abb.	WO000892	000 892	Dichtungs-Set 06 Tür; Runddichtung Ø=12,0 mm (L=3000 mm)

Für weitere Ersatzteile wenden Sie sich bitte an unseren Ersatzteildienst. Vielen Dank.



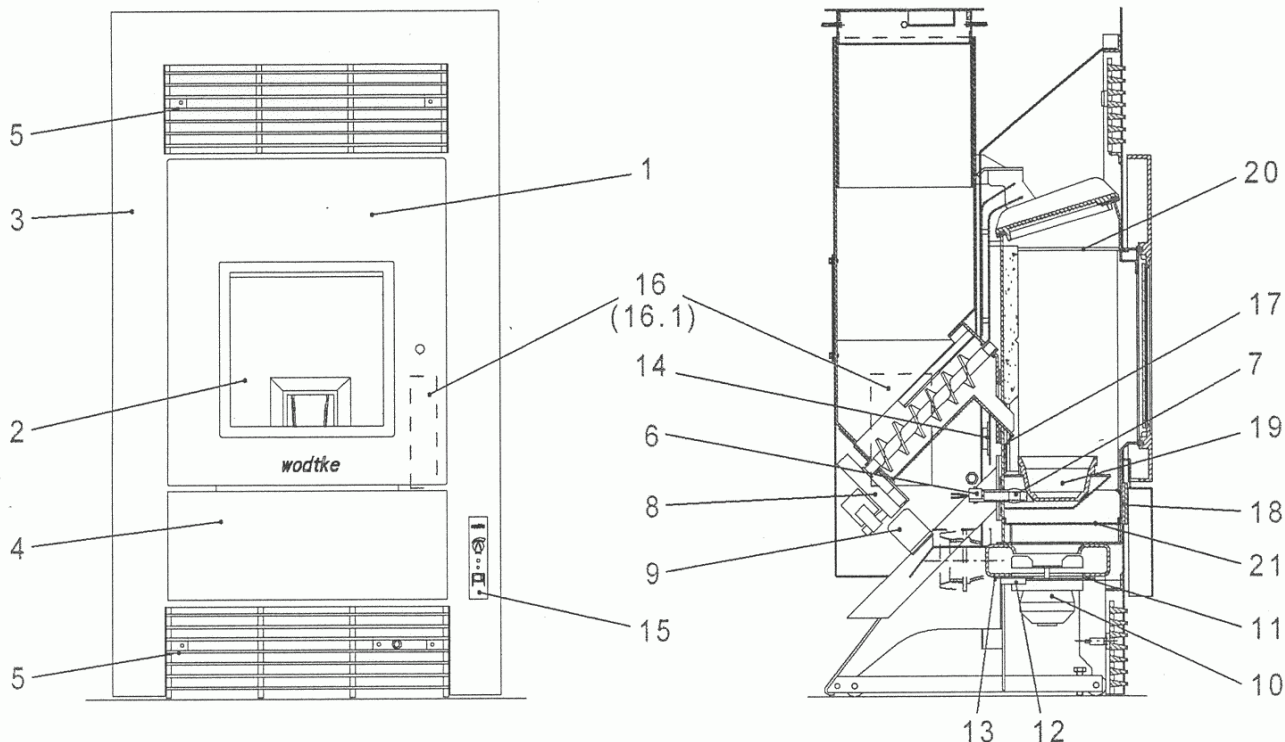
Pos.	TIBA-Artikel-Nr.	Wodtke-Artikel-Nr.	Bezeichnung
1		052 453	Feuerraumtür (mit Dichtung ohne Türglas), schwarz lackiert
2		---	Runddichtschnur, für Feuerraumtür (Ø=12,0 mm (Art.-Nr. 090 045); L=1,40 m)
3		052 451	Türglas
4		---	Rundhohldichtung für Türglas, selbstklebend (Ø=6,0 mm (Art.-Nr. 090 046); L=1,30 m)
5		052 454	Verkleidung vorn, unten
6		050 281	Stellfuss M8
7.1		050 258	Zünderelement Z3, komplett
7.2		050 987	Zündkabel Länge 60 cm
8		050 251	Zündpatrone, ZP3
9		095 057	Brennertopf
10		095 253	Umlenkplatte
11.1		095 298	Schneckenmotor N100 ab S3 Steuerung
11.2		095 291	Kabel Schneckenmotor ab S3 Steuerung
12.1		095 384	Luftmengensensor LMS-S4
12.2		095 295	Kabel Luftmengensensor ab S3 Steuerung
13		095 293	Lüftermotor für Abgasgebläse ab S3 Steuerung
14		095 021	Dichtung, Lüftermotor
15		070 801	Rauchgas-Fühlerhülse, kurz (für PT1000)
16		095 062	Dichtung, Fühlerhülse (identisch mit Dichtung für UTS)
17		095 297	PT1000 Fühler, zur Verwendung als TR-oder TP-Fühler
18		095 268	Dichtung, Revisionsöffnung
19		095 263	Rückbrandsicherung
20		095 284	Zwischenboden (282,5 mm)

Für weitere Ersatzteile wenden Sie sich bitte an unseren Ersatzteildienst. Vielen Dank.



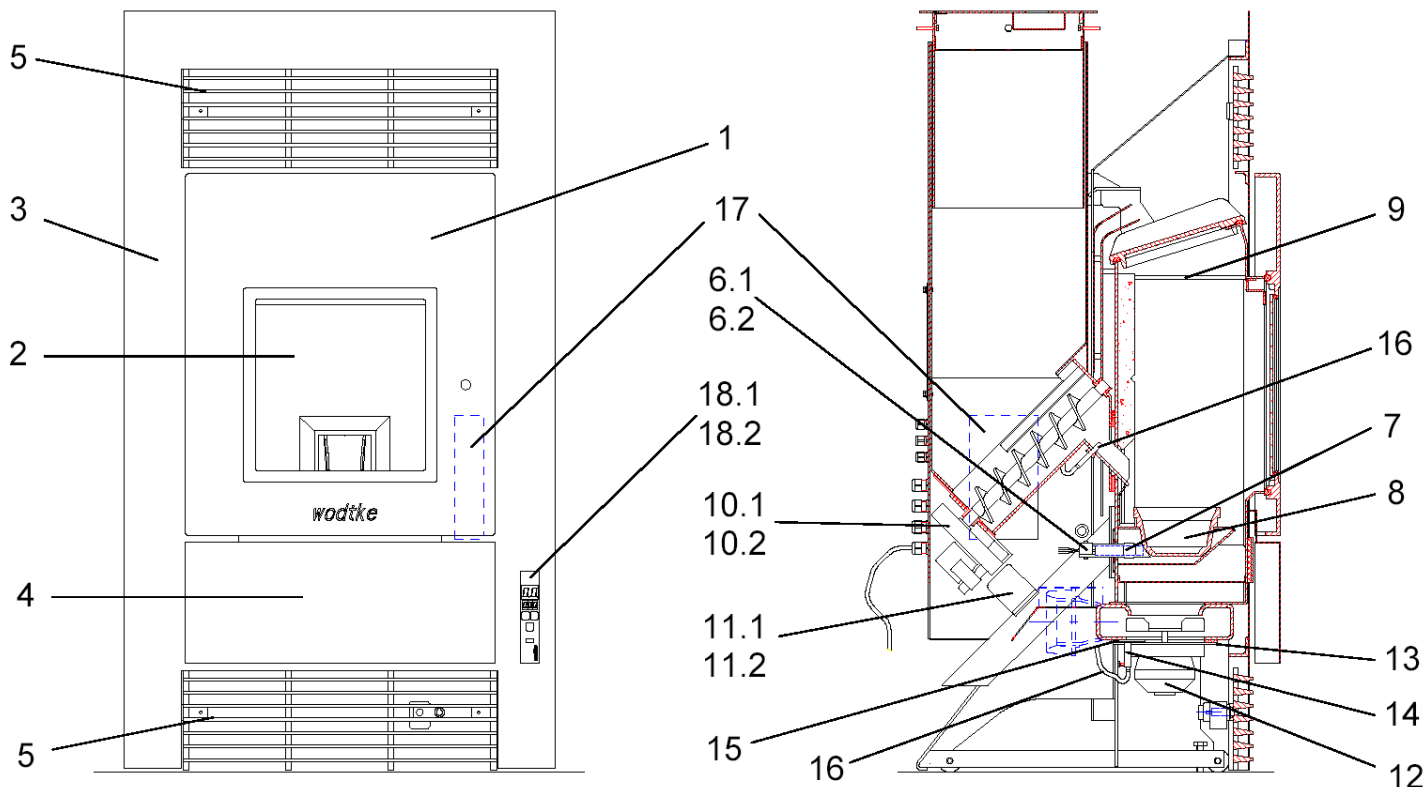
Pos.	TIBA-Artikel-Nr.	Wodtke-Artikel-Nr.	Bezeichnung
21.1		095 383	Bedienboard BB-S4
21.2		095 290	Kabel Bedienboard ab S3 Steuerung
22		095 224	Seitenschamotte, hinten
23		052 455	Seitenverkleidung, links
24		052 456	Seitenverkleidung, rechts
25		095 320	Hauptsicherung, 5 A (flink)
26		095 522	Netzkabel ab S3 Steuerung
27		052 457	Rückwand
28.1		052 434	Dekorleiste Edelstahl
28.2		052 431	Dekorleiste „grün“
28.3		052 432	Dekorleiste „gelb“
28.4		052 433	Dekorleiste „koralle“
29		095 380	Hauptplatine HP-S4; Programm P1; 2 – 6 kW
30.1		095 116	STB 95 °C (Sicherheitstemperaturbegrenzer)
30.2		095 296	Kabel STB & Sicherungshalter ab S3 Steuerung
31		052 458	Behälterklappdeckel
32		052 452	Konvektionsdeckel
o.Abb.		095 121	Nylonreinigungsbürste

Für weitere Ersatzteile wenden Sie sich bitte an unseren Ersatzteildienst. Vielen Dank.



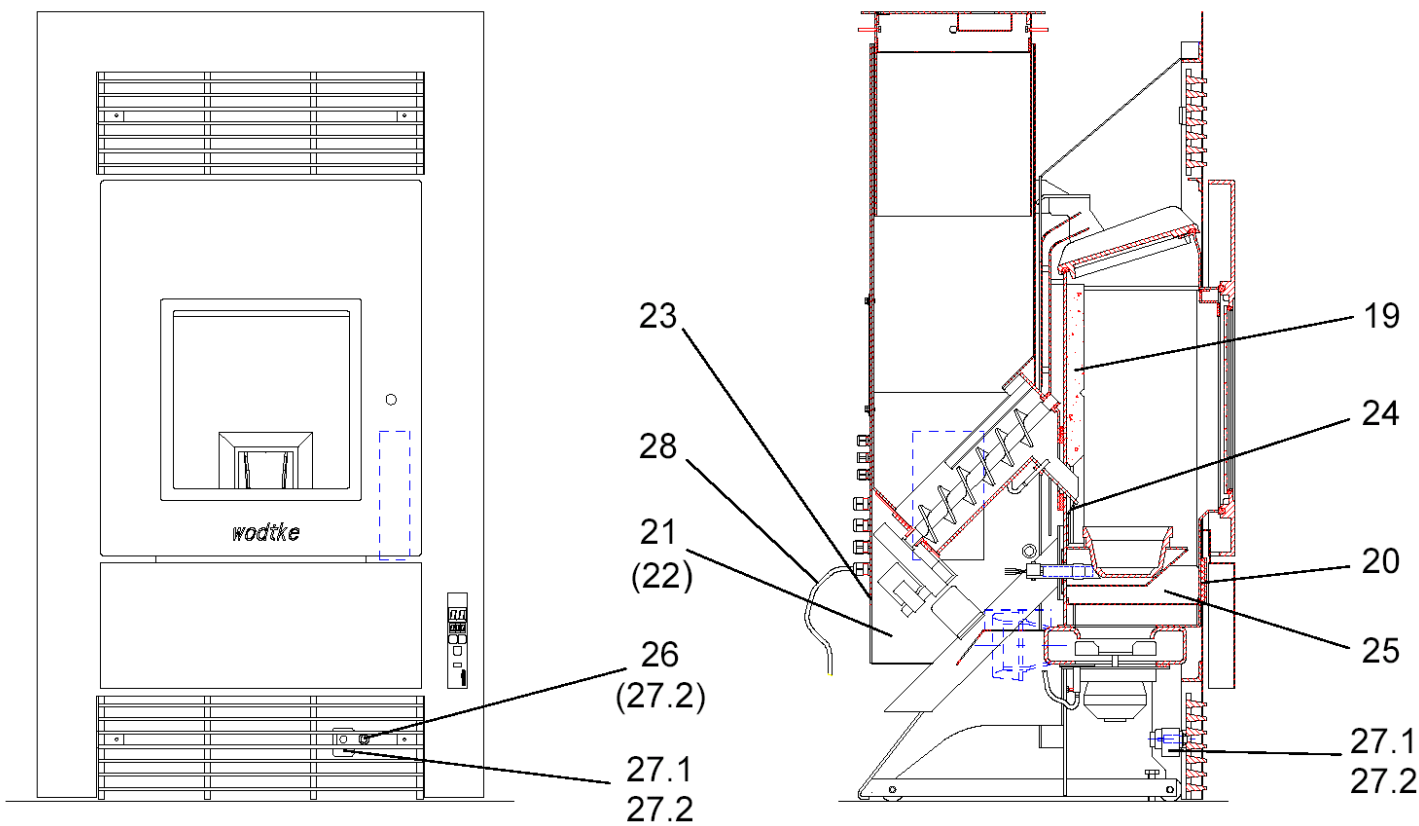
Pos.	TIBA-Artikel-Nr.	Wodtke-Artikel-Nr.	Bezeichnung	
1	---	095 228	Gusstür, komplett (ohne Türglas)	
	WO095260	095 260	Türscharnier zu 095 228	
2	WO095226	095 226	Türglas	
3	---	095 750	Frontblende	
4	---	095 751	Frontabdeckung, unten	
5	---	095 019	Luftgitter (oben / unten)	
6	069512	095 209	keramisches Zündelement, komplett	
7	069507	095 061	keramische Zündpatrone	Ersetzt durch 069569 (Juni 09)
7	069569		Keramikzündung	Ersatz für 069507 (Juni 09)
7	069583	050 258	Zündelement Z3 komplett (passend für S2, S3 und S4)	
8	069504	095 038	Schneckenmotor	nicht mehr lieferbar
8	069552	095 298	Schneckenmotor	
zu 8	069574	095 534	Zusatzelektronik zu Schneckenmotor 095 298	für Primärofen mit S2-Steuerung
9	069503	095 036	Luftmengensensor -	
10	069505	095 050	Gebläsemotor	
11	069516	095 021	Dichtung, Gebläsemotor	
12	069501	095 035	Untertemperaturschalter	
13	069508	095 062	Dichtung, Untertemperaturschalter	
14	069502	095 034	Übertemperaturschalter	
15	069513	095 227	Bedienboard S2 (Drehgriff)	
16.1	069510-1	095 222	Hauptplatine, 6 kW, S2	Inkl. Eprom 069521
16.2	069521	095 223	Eprom, WPO2 V1.3 (05.12.1996)	
17	---	095 278	Rückbrandsicherung	
18	069515	095 268	Dichtung, Revisionsöffnung	
19	069567	095 057	Brennertopf	
20	WO095253	095 253	Umlenkplatte	
21	---	095 284	Zwischenboden (282.5 mm)	
	069549	095 732	Spezial-Thermometer (Kaminzug)	
	068610	301.00.0.125	Quergriff / Inbusschlüssel (von Fa. Calimax)	
o. Abb.	WO000948	000 948	Ofenlack-Spray, schwarz [metallic für Frontblende: siehe PE Airplus (mit Steuerung S4)]	
o. Abb.	WO095042	095 042	Aschekratzer PO04.8	
	069585	095 047	Förderschnecke	
	069585-1	095 048	Lager, klein	Schnecke, oben
	069585-2	095 049	Lager, gross	Schnecke, unten

Für weitere Ersatzteile wenden Sie sich bitte an unseren Ersatzteildienst. Vielen Dank.



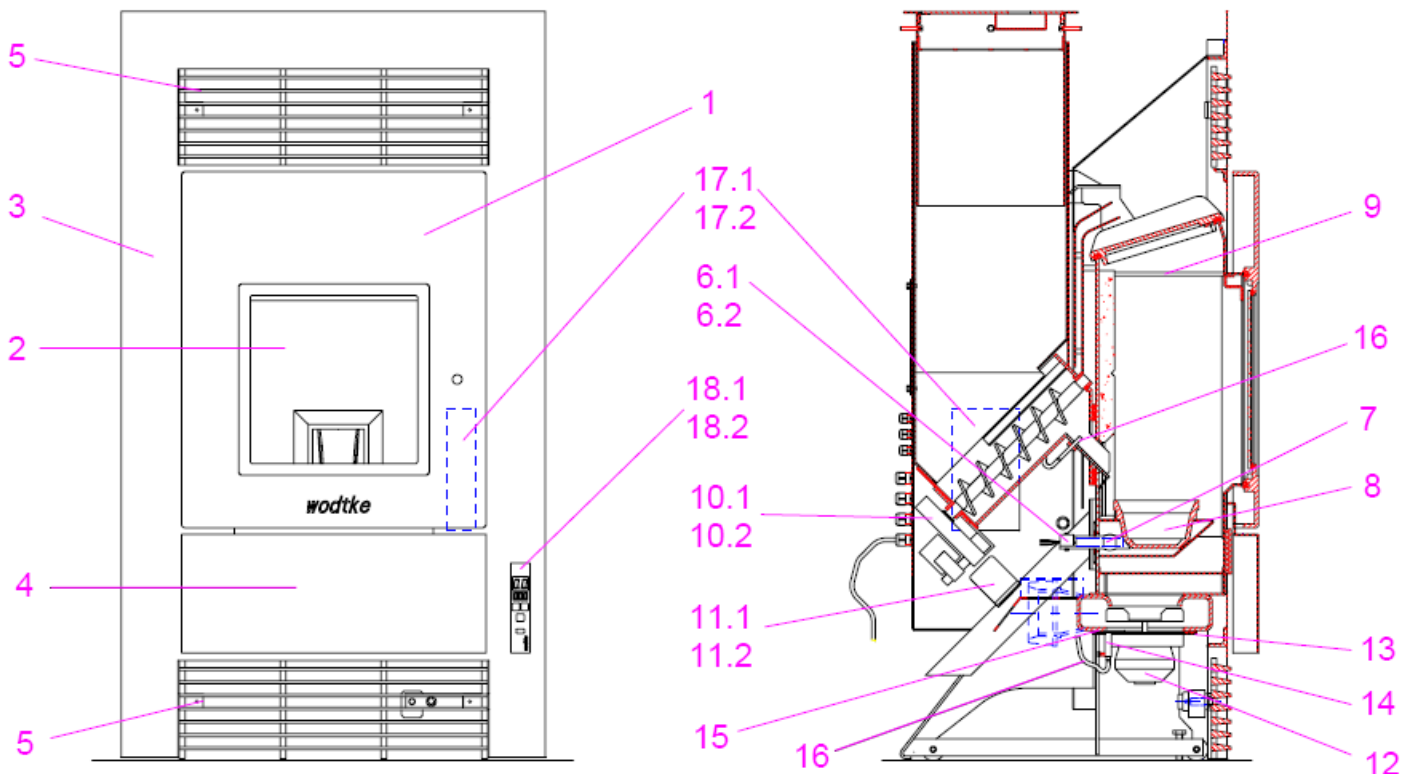
Pos.	TIBA-Artikel-Nr.	Wodtke-Artikel-Nr.	Bezeichnung	
1	---	095 228	Gusstür, komplett (ohne Türglas)	
	WO095260	095 260	Türscharnier zu 095 228	
2	WO095226	095 226	Türglas	
3	---	095 750	Frontblende	
4	---	095 751	Frontabdeckung, unten	
5	---	095 019	Luftgitter (oben / unten)	
6.1	069512	095 209	keramisches Zündelement, komplett	
6.2	069556	095 292	Zündkabel S3	
7	069507	095 061	keramische Zündpatrone	Ersetzt durch 069569 (Juni 09)
7	069569		Keramikzündung	Ersatz für 069507 (Juni 09)
7	069583	050 258	Zündelement Z3 komplett (passend für S2, S3 und S4)	
8	069567	095 057	Brennertopf	
9	WO095253	095 253	Umlenplatte	
10.1	069552	095 298	Schneckenmotor N100 für S3 Steuerung	
10.2	069555	095 291	Kabel Schneckenmotor S3	
11.1	WO095384	095384	Luftmengensensor S4	
11.1	069554	095 289	Luftmengensensor S3 Steuerung nicht mehr erhältlich → S4 verwenden	
11.2	069559	095 295	Kabel Luftmengensensor S3	
12	069553	095 293	Lüftermotor komplett mit Laufrad (Abgasgebläse für S3/S4 Steuerung)	
13	069516	095 021	Dichtung, Lüftermotor	
14	WO070801	070 801	Rauchgas-Fühlerhülse, kurz (für Pt1000)	
15	069508	095 062	Dichtung, Fühlerhülse (identisch mit Dichtung für UTS)	
16	069560	095 297	Pt 1000 Fühler, zur Verwendung als TR- oder TP-Fühler	
17	069550-4	095 524	Hauptplatine S3 (auf 6 kW konfiguriert) nicht mehr erhältlich → S4 verwenden. 4.4.12 MeS	
17	069586-1	095 380	Hauptplatine HP-S4, Programm P1 (auf 6 kW konfiguriert)	
18.1	WO095383	095 383	Bedienboard BB-S4	
18.1	069554	095 288	Bedienboard S3 Steuerung nicht mehr erhältlich S4 verwenden	
18.2	069557	095 290	Kabel Bedienboard S3	
	069585	095 047	Förderschnecke	
	069585-1	095 048	Lager, klein	Schnecke, oben
	069585-2	095 049	Lager, gross	Schnecke, unten

Für weitere Ersatzteile wenden Sie sich bitte an unseren Ersatzteildienst. Vielen Dank.



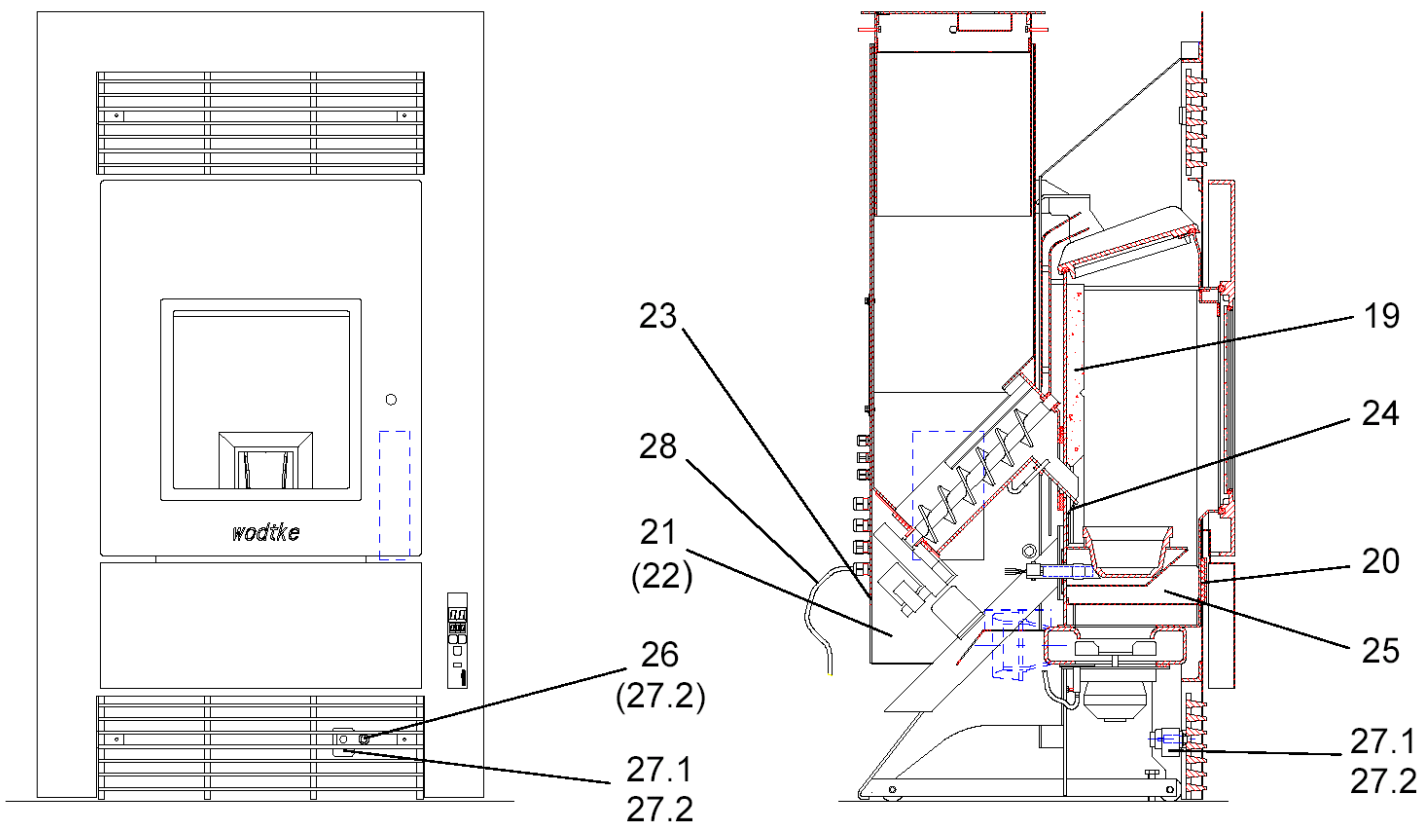
Pos.	TIBA-Artikel-Nr.	Wodtke-Artikel-Nr.	Bezeichnung
19	WO095224	095 224	Seitenschamotte, hinten
20	069515	095 268	Dichtung, Revisionsöffnung
21	---	095 532	Verkleidung, hinten, rechts S3
22	---	095 531	Verkleidung, hinten, links S3
23	---	095 533	Verkleidung, hinten S3
24	---	095 278	Rückbrandsicherung
25	---	095 284	Zwischenboden (282.5 mm)
26	069561	095 320	Hauptsicherung S3 Steuerung, 5A (flink)
27.1	069511	095 116	STB 95°C (Sicherheitstemperaturbegrenzer)
27.2	069558	095 296	Kabel STB & Sicherungshalter S3
28	---	095 522	Netzkabel S3
	068610	301.00.0.125	Quergriff / Inbusschlüssel (von Fa. Calimax)
o. Abb.	WO000948	000 948	Ofenlack-Spray, schwarz [metallic für Frontblende: siehe PE Airplus (mit Steuerung S4)]
o. Abb.	069587	Distrelec	Sicherungshalter mit Kappe
o. Abb.	WO095042	095 042	Aschekratzer PO04.8
o. Abb.	064537	000 887	Dichtungs-Set 01 Scheibe; Flachdichtung 8,0 x 2,0 mm / selbstklebend (L=3000 mm)
o. Abb.	WO090035	000 889	Dichtungs-Set 03 Scheibe; Runddichtung Ø=6,0 mm (L=3000 mm)
o. Abb.	WO000892	000 892	Dichtungs-Set 06 Tür; Runddichtung Ø=12,0 mm (L=3000 mm)

Für weitere Ersatzteile wenden Sie sich bitte an unseren Ersatzteildienst. Vielen Dank.



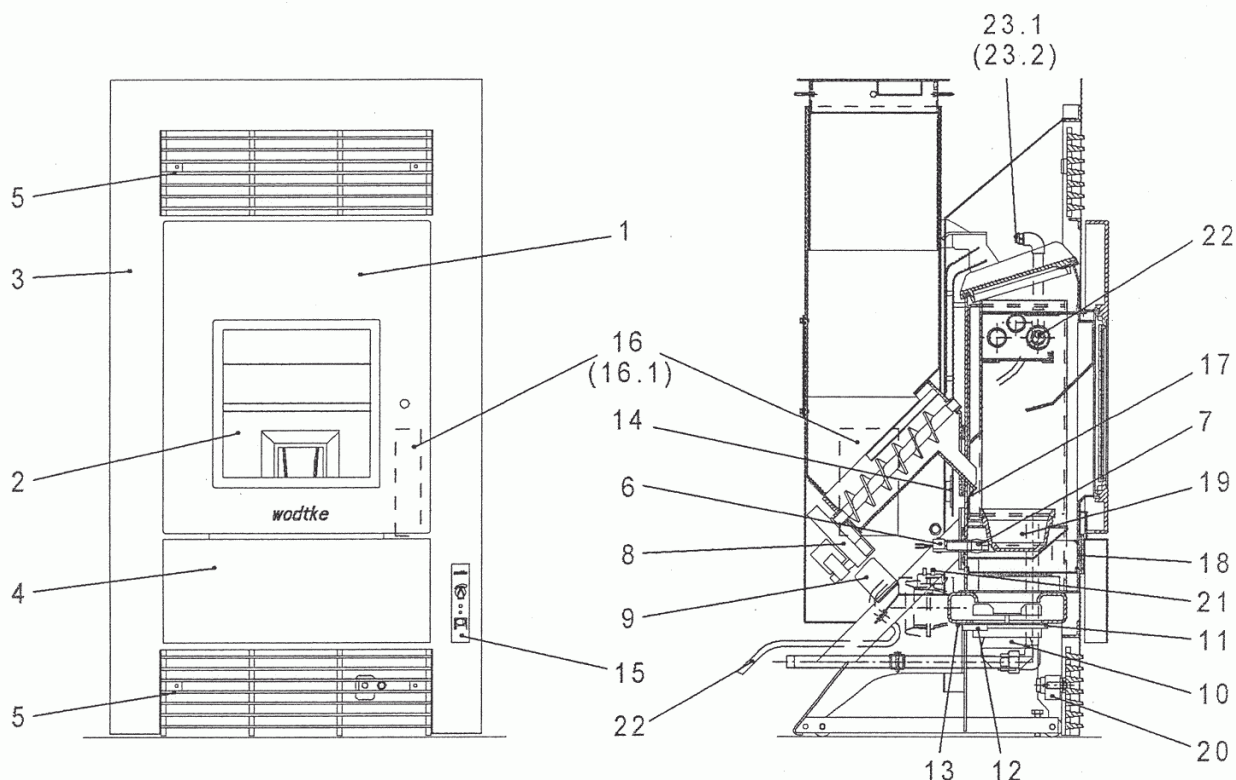
Pos.	TIBA-Artikel-Nr.	Wodtke-Artikel-Nr.	Bezeichnung	
1	---	095 228	Gusstür, komplett (ohne Türglas)	
	WO095260	095 260	Türscharnier zu 095 228	
2	WO095226	095 226	Türglas	
3	---	095 750	Frontblende	
4	---	095 751	Frontabdeckung, unten	
5	---	095 019	Luftgitter (oben / unten)	
6.1	069583	050 258	Zünder Z3, komplett	
6.2	069556	095 292	Zündkabel S3	
7	069570	050 251	Zündpatrone ZP3	
7	069583	050 258	Zünder Z3 komplett (passend für S2, S3 und S4)	
8	069567	095 057	Brennertopf	
9	WO095253	095 253	Umlenkplatte	
10.1	069552	095 298	Schneckenmotor N100 für S3 Steuerung	
10.2	069555	095 291	Kabel Schneckenmotor S3	
11.1	WO095384	095 384	Luftmengensensor LMS-S4	
11.2	069559	095 295	Kabel Luftmengensensor S3	
12	069553	095 293	Lüftermotor komplett mit Laufrad (Abgasgebläse für S3/S4 Steuerung)	
13	069516	095 021	Dichtung, Lüftermotor	
14	WO070801	070 801	Rauchgas-Fühlerhülse, kurz (für Pt1000)	
15	069508	095 062	Dichtung, Fühlerhülse (identisch mit Dichtung für UTS)	
16	069560	095 297	Pt 1000 Fühler, zur Verwendung als TR- oder TP-Fühler	
17.1	069586-1	095 380	Hauptplatine HP-S4 Programm P1 (auf 6 kW konfiguriert)	Gültig bis 31.12.2008
17.2	069586-4	095 385	Hauptplatine HP-S4 Programm P4 (auf 8 kW konfiguriert)	Gültig ab 01.01.2009
18.1	WO095383	095 383	Bedienboard BB-S4	
18.2	069557	095 290	Kabel Bedienboard S3	
	069585	095 047	Förderschnecke	
	069585-1	095 048	Lager, klein	Schnecke, oben
	069585-2	095 049	Lager, gross	Schnecke, unten

Für weitere Ersatzteile wenden Sie sich bitte an unseren Ersatzteildienst. Vielen Dank.



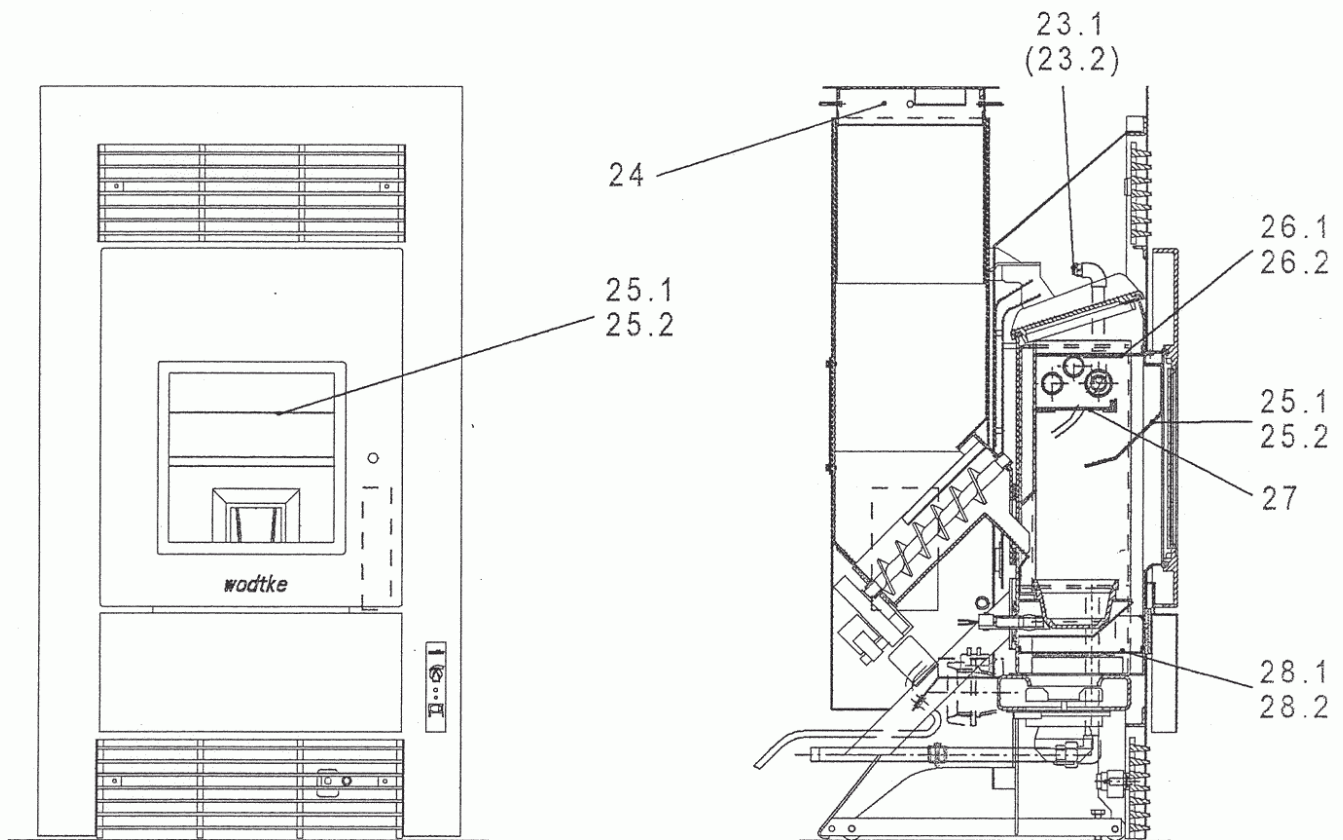
Pos.	TIBA-Artikel-Nr.	Wodtke-Artikel-Nr.	Bezeichnung
19	WO095224	095 224	Seitenschamotte, hinten
20	069515	095 268	Dichtung, Revisionsöffnung
21	---	095 532	Verkleidung, hinten, rechts S3
22	---	095 531	Verkleidung, hinten, links S3
23	---	095 533	Verkleidung, hinten S3
24	---	095 263	Rückbrandsicherung
25	---	095 284	Zwischenboden (282.5 mm)
26	069561	095 320	Hauptsicherung S3 Steuerung, 5A (flink)
27.1	069511	095 116	STB 95°C (Sicherheitstemperaturbegrenzer)
27.2	069558	095 296	Kabel STB & Sicherungshalter S3
28	---	095 522	Netzkabel S3
	068610	301.00.0.125	Quergriff / Inbusschlüssel (von Fa. Calimax)
o.Abb.	WO000948	000 948	Ofenlack-Spray, schwarz
o.Abb.	WO000969	000 969	Ofenlack-Spray, metallic, für Frontblende (Ofen-Fertigungsnummer 7...)
o.Abb.	WO000949	000 949	Ofenlack-Spray, metallic, für Frontblende (Ofen-Fertigungsnummer 4...)
o.Abb.	069587	Distrelec	Sicherungshalter mit Kappe
o.Abb.	WO095042	095 042	Aschekratzer PO04.8
o.Abb.	064537	000 887	Dichtungs-Set 01 Scheibe; Flachdichtung 8,0 x 2,0 mm / selbstklebend (L=3000 mm)
o.Abb.	WO090035	000 889	Dichtungs-Set 03 Scheibe; Runddichtung Ø=6,0 mm (L=3000 mm)
o.Abb.	WO000892	000 892	Dichtungs-Set 06 Tür; Runddichtung Ø=12,0 mm (L=3000 mm)

Für weitere Ersatzteile wenden Sie sich bitte an unseren Ersatzteildienst. Vielen Dank.



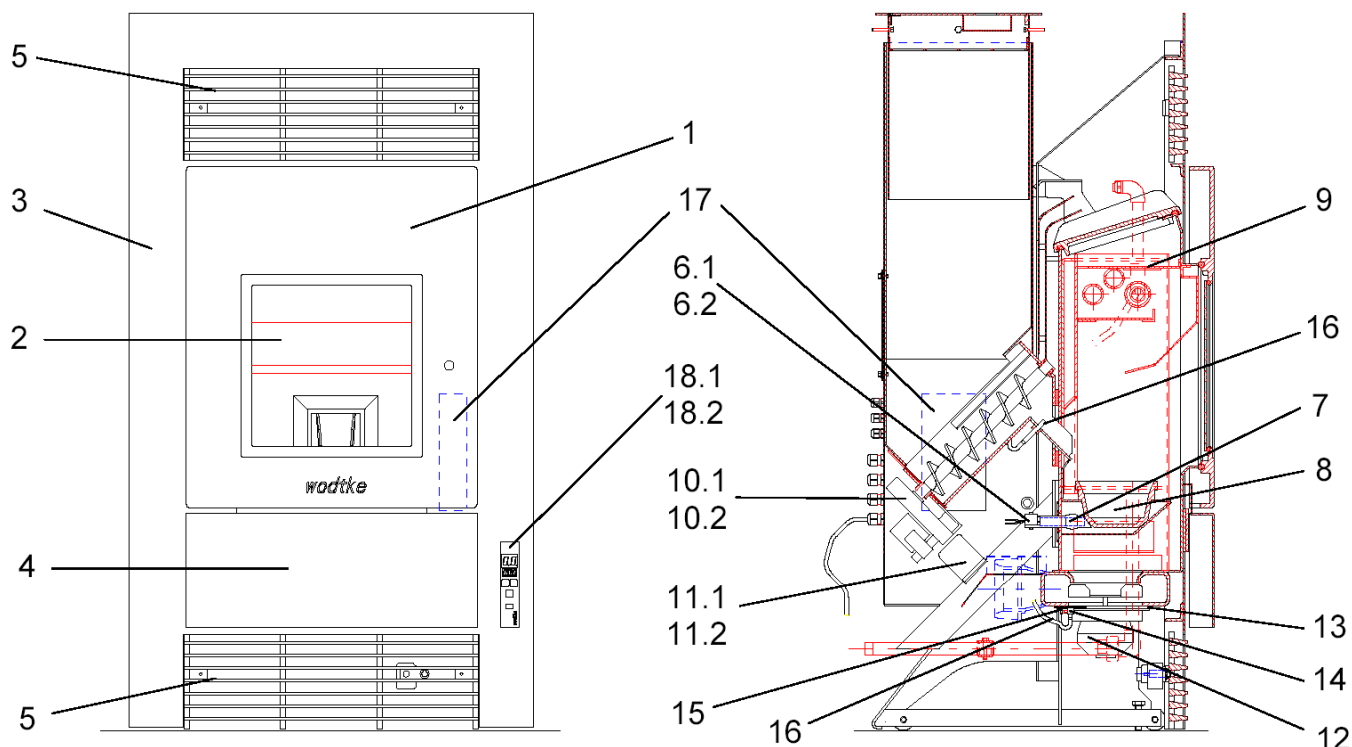
Pos.	TIBA-Artikel-Nr.	Wodtke-Artikel-Nr.	Bezeichnung	
1	---	095 228	Gusstür, komplett (ohne Türglas)	
	WO095260	095 260	Türscharnier zu 095 228	
2	WO095226	095 226	Türglas	
3	---	095 750	Frontblende	
4	---	095 751	Frontabdeckung, unten	
5	---	095 019	Luftgitter (oben / unten)	
6	069512	095 209	keramisches Zündelement, komplett	
7	069507	095 061	keramische Zündpatrone	Ersetzt durch 069569 (Juni 09)
7	069569		Keramikzündung	Ersatz für 069507 (Juni 09)
7	069583	050 258	Zündelement Z3 komplett (passend für S2, S3 und S4)	
8	069504	095 038	Schneckenmotor	nicht mehr lieferbar
8	069552	095 298	Schneckenmotor	
zu 8	069574	095 534	Zusatzelektronik zu Schneckenmotor 095 298	für Primärofen mit S2-Steuerung
9	069503	095 036	Luftmengensensor	
10	069505	095 050	Gebälsemotor	
11	069516	095 021	Dichtung, Gebläsemotor	
12	069501	095 035	Untertemperaturschalter	
13	069508	095 062	Dichtung, Untertemperaturschalter	
14	069502	095 034	Übertemperaturschalter	
15	069513	095 227	Bedienboard S2 (Drehgriff)	
16.1	069510-3	095 262	Hauptplatine, 10 kW, S2	Eprom 069523 einsetzen!
16.2	069523	095 427	Eprom, PO2-WW V2.0 (01.09.1998)	
17	---	095 278	Rückbrandsicherung	
18	069515	095 268	Dichtung, Revisionsöffnung	
19	069567	095 057	Brennertopf	
20	069511	095 116	STB 95°C (Sicherheitstemperaturbegrenzer)	
21	069517	095 431	TR 75°C (Temperaturregler)	
22	069518	095 421	FKY (Temperaturfühler)	
23.1	WO095563	095 563	Handentlüfter	
	069585	095 047	Förderschnecke	
	069585-1	095 048	Lager, klein	Schnecke, oben
	069585-2	095 049	Lager, gross	Schnecke, unten

Für weitere Ersatzteile wenden Sie sich bitte an unseren Ersatzteildienst. Vielen Dank.



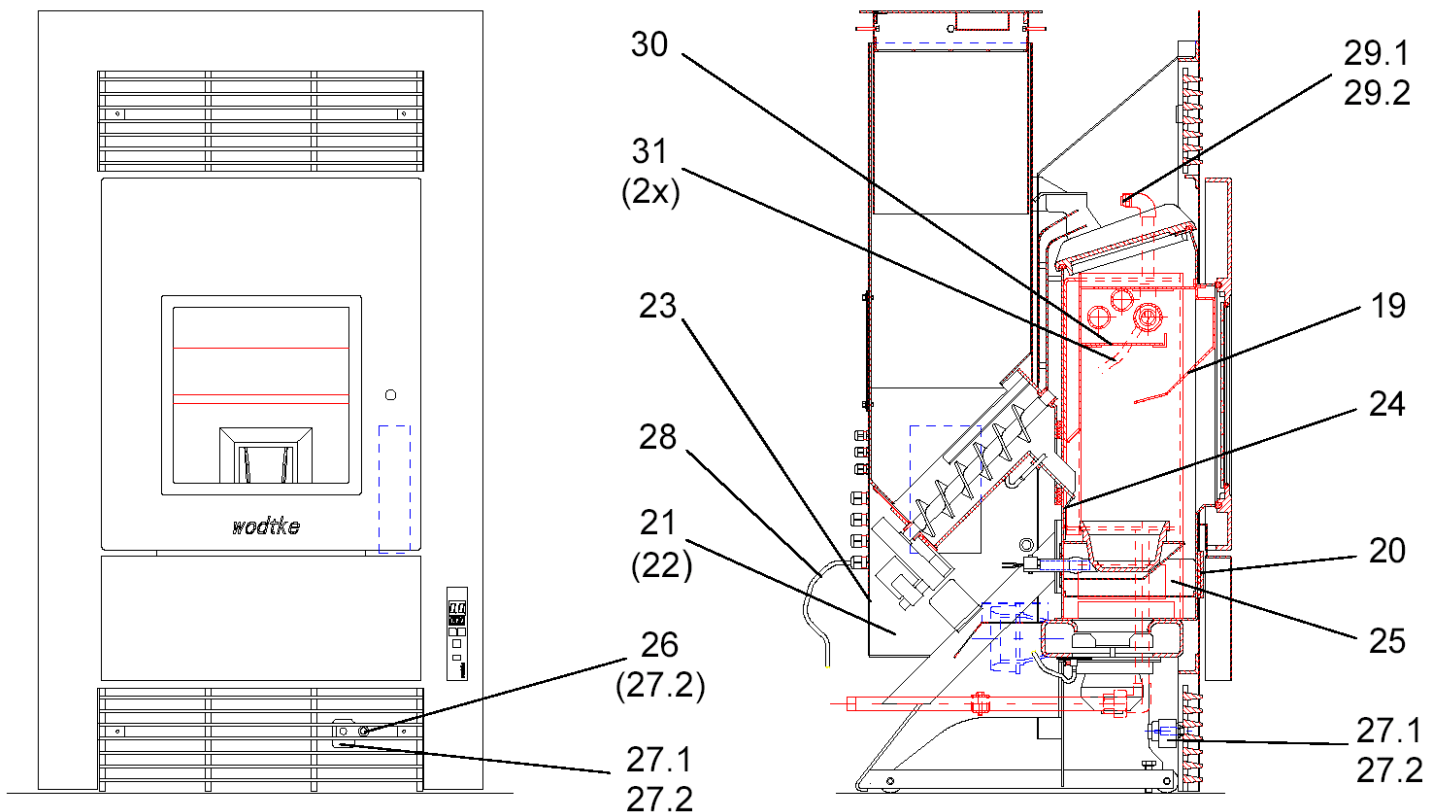
Pos.	TIBA-Artikel-Nr.	Wodtke-Artikel-Nr.	Bezeichnung	Bemerkung
23.2	---	095 564	Entlüftungsschlüssel	
24	---	095 730	Teleskopschacht, komplett	
25.1	---	095 279	Spoiler	276 mm; bis Fert.-Nr. 414 656
25.2	WO095582	095 582	Spoiler, schmal	270 mm; ab Fert.-Nr. 414 657
26.1	---	095 280	Umlenkung, oben (mit Durchbrandschlitz)	282 mm; bis Fert.-Nr. 414 656
26.2	WO095583	095 583	Umlenkung, oben, schmal (mit Durchbrandschlitz)	276 mm; ab Fert.-Nr. 414 657
27	WO095580	095 580	Umlenkplatte, unten, gekantet	
28.1	---	095 284	Zwischenboden	282.5 mm; bis Fert.-Nr. 414 656
28.2	---	095 581	Zwischenboden, schmal	276.5 mm; ab Fert.-Nr. 414 657
	068610	301.00.0.125	Quergriff / Inbusschlüssel (von Fa. Calimax)	
o. Abb.	WO000948	000 948	Ofenlack-Spray, schwarz	metallic für Frontblende: siehe <i>PE Airplus (mit Steuerung S4)</i>
o. Abb.	WO095042	095 042	Aschekratzer PO04.8	
o. Abb.	WO095039	095 039	Kabelbaum und Halterung S2	
o. Abb.	064537	000 887	Dichtungs-Set 01 Scheibe	Flachdichtung 8,0 x 2,0 mm / selbstklebend (L=3000 mm)
o. Abb.	WO090035	000 889	Dichtungs-Set 03 Scheibe	Runddichtung Ø=6,0 mm (L=3000 mm)
o. Abb.	WO000892	000 892	Dichtungs-Set 06 Tür	Runddichtung Ø=12,0 mm (L=3000 mm)

Für weitere Ersatzteile wenden Sie sich bitte an unseren Ersatzteildienst. Vielen Dank.



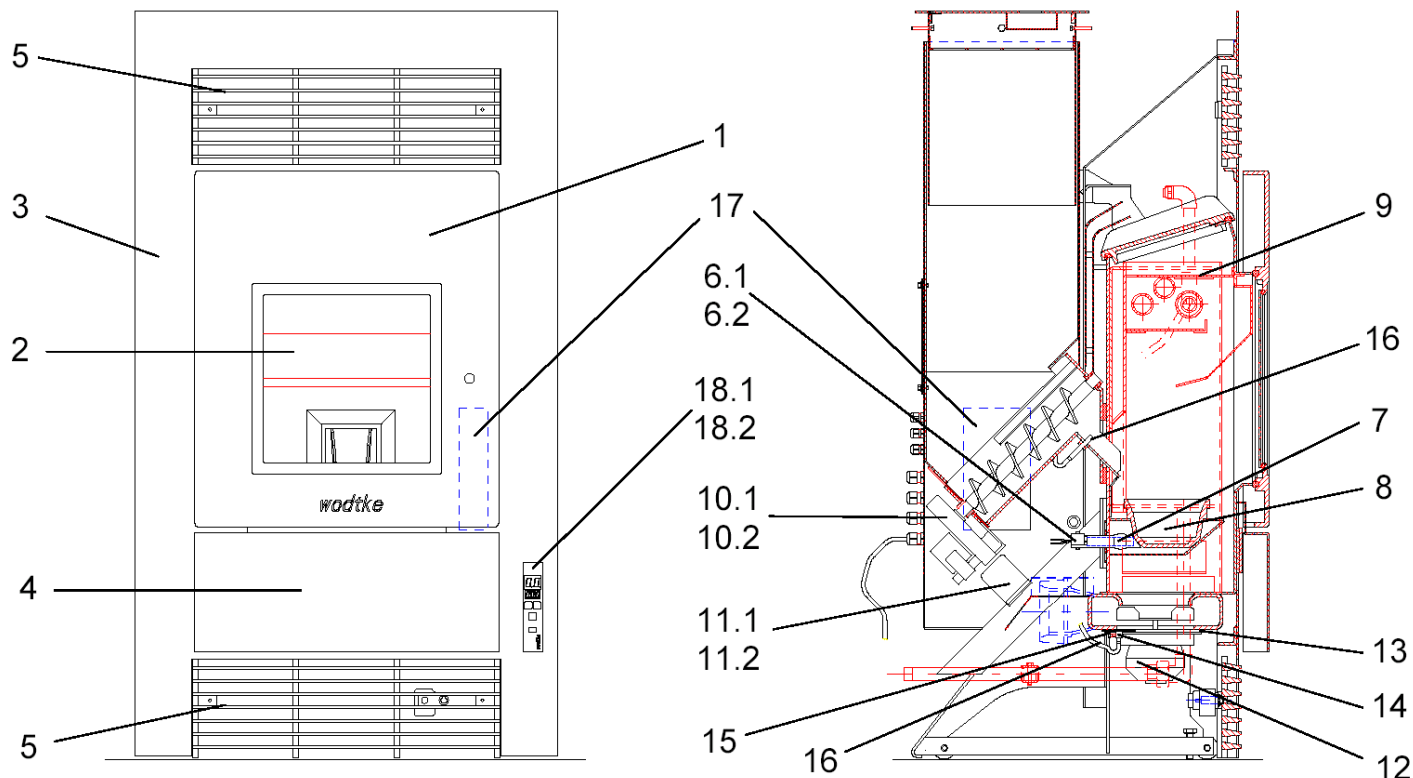
Pos.	TIBA-Artikel-Nr.	Wodtke-Artikel-Nr.	Bezeichnung	
1	---	095 228	Gusstür, komplett (ohne Türglas)	
	WO095260	095 260	Türscharnier zu 095 228	
2	WO095226	095 226	Türglas	
3	---	095 750	Frontblende	
4	---	095 751	Frontabdeckung, unten	
5	---	095 019	Luftgitter (oben / unten)	
6.1	069512	095 209	keramisches Zündelement, komplett	
6.2	069556	095 292	Zündkabel S3	
7	069507	095 061	keramische Zündpatrone	Ersetzt durch 069569 (Juni 09)
7	069569		Keramikzündung	Ersatz für 069507 (Juni 09)
7	069583	050 258	Zündelement Z3 komplett (passend für S2, S3 und S4)	
8	069567	095 057	Brennertopf	
9	WO095583	095 583	Umlenkplatte, oben, schmal (mit Durchbrandschlit; 276 mm)	
10.1	069552	095 298	Schneckenmotor N100 für S3 Steuerung	
10.2	069555	095 291	Kabel Schneckenmotor S3	
11.1	WO095384	095384	Luftmengensensor S4	
11.1	069551	095 289	Luftmengensensor S3 Steuerung nicht mehr erhältlich → S4 verwenden	
11.2	069559	095 295	Kabel Luftmengensensor S3	
12	069553	095 293	Lüftermotor komplett mit Laufrad (Abgasgebläse für S3/S4 Steuerung)	
13	069516	095 021	Dichtung, Lüftermotor	
14	WO070802	070 802	Rauchgas-Fühlerhülse, lang (für Pt1000)	
15	069508	095 062	Dichtung, Fühlerhülse (identisch mit Dichtung für UTS)	
16	069560	095 297	PT 1000 Fühler, zur Verwendung als TR- oder TP-Fühler	
17	069550-3	095 479	Hauptplatine S3 (auf 10 kW konfigurieren) nicht mehr erhältlich → S4 verwenden	
17	069586-3	095 382	Hauptplatine HP-S4 (auf 10 kW konfiguriert)	
18.1	WO095383	095 383	Bedienboard BB-S4	
	069554	095 288	Bedienboard S3 Steuerung nicht mehr erhältlich S4 verwenden	
18.2	069557	095 290	Kabel Bedienboard S3	
	069585	095 047	Förderschnecke	
	069585-1	095 048	Lager, klein	Schnecke, oben
	069585-2	095 049	Lager, gross	Schnecke, unten

Für weitere Ersatzteile wenden Sie sich bitte an unseren Ersatzteildienst. Vielen Dank.



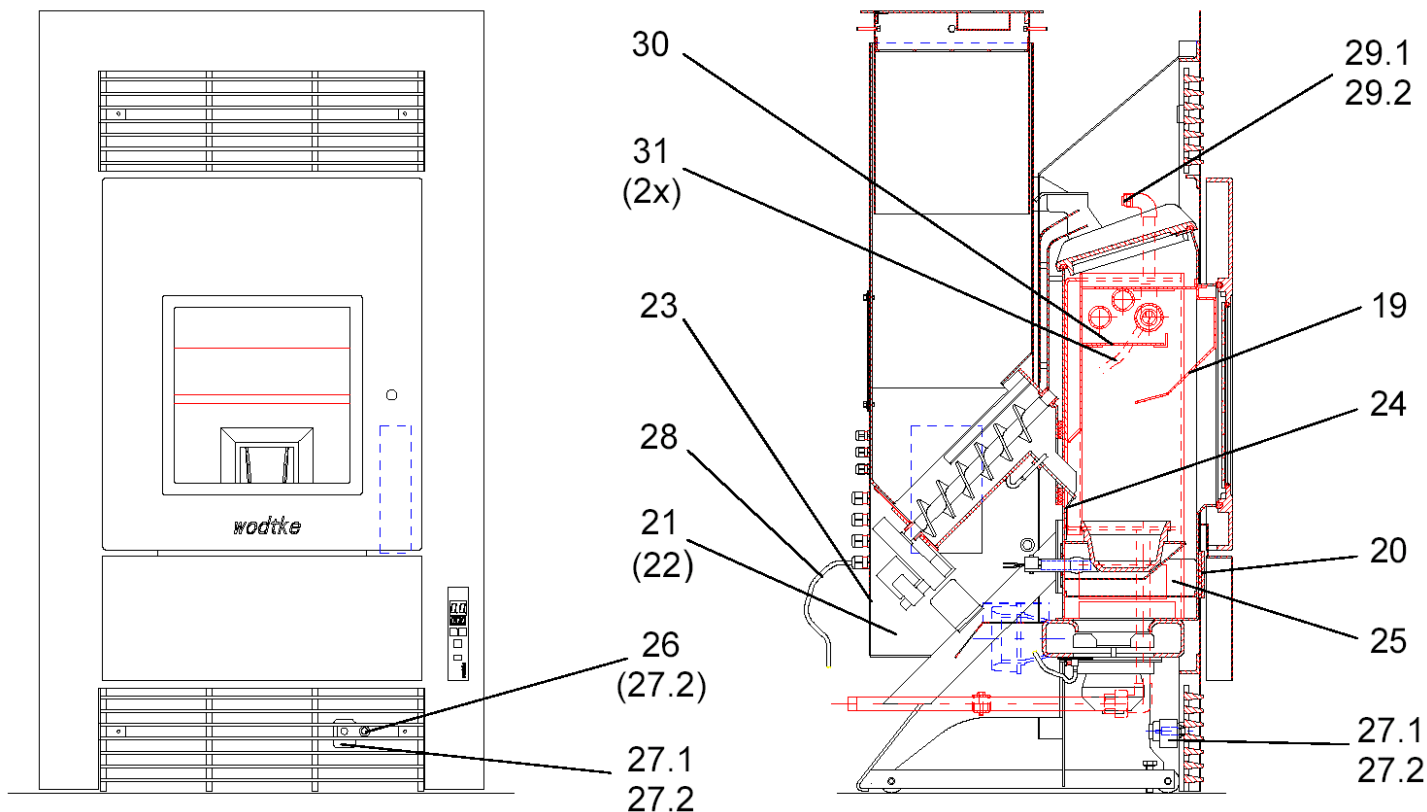
Pos.	TIBA-Artikel-Nr.	Wodtke-Artikel-Nr.	Bezeichnung
19	WO095582	095 582	Spoiler, schmal (270 mm)
20	069515	095 268	Dichtung, Revisionsöffnung
21	---	095 532	Verkleidung, hinten, rechts S3
22	---	095 531	Verkleidung, hinten, links S3
23	---	095 533	Verkleidung, hinten S3
24	---	095 278	Rückbrandsicherung
25	---	095 581	Zwischenboden, schmal (276,5 mm)
26	069561	095 320	Hauptsicherung S3 Steuerung, 5A (flink)
27.1	069511	095 116	STB 95°C (Sicherheitstemperaturbegrenzer)
27.2	069558	095 296	Kabel STB & Sicherungshalter S3
28	---	095 522	Netzkabel S3
29.1	WO095563	095 563	Handentlüfter
29.2	---	095 564	Entlüftungsschlüssel
30	WO095580	095 580	Umlenkplatte, unten, gekantet
31	069518	095 421	FKY (Temperaturfühler, 2 Stück)
	068610	301.00.0.125	Quergriff / Inbusschlüssel (von Fa. Calimax)
o. Abb.	WO000948	000 948	Ofenlack-Spray, schwarz [metallic für Frontblende: siehe PE Airplus (mit Steuerung S4)]
o. Abb.	069587	Distrelec	Sicherungshalter mit Kappe
o. Abb.	WO095042	095 042	Aschekratzer PO04.8
o. Abb.	064537	000 887	Dichtungs-Set 01 Scheibe; Flachdichtung 8,0 x 2,0 mm / selbstklebend (L=3000 mm)
o. Abb.	WO090035	000 889	Dichtungs-Set 03 Scheibe; Runddichtung Ø=6,0 mm (L=3000 mm)
o. Abb.	WO000892	000 892	Dichtungs-Set 06 Tür; Runddichtung Ø=12,0 mm (L=3000 mm)

Für weitere Ersatzteile wenden Sie sich bitte an unseren Ersatzteildienst. Vielen Dank.



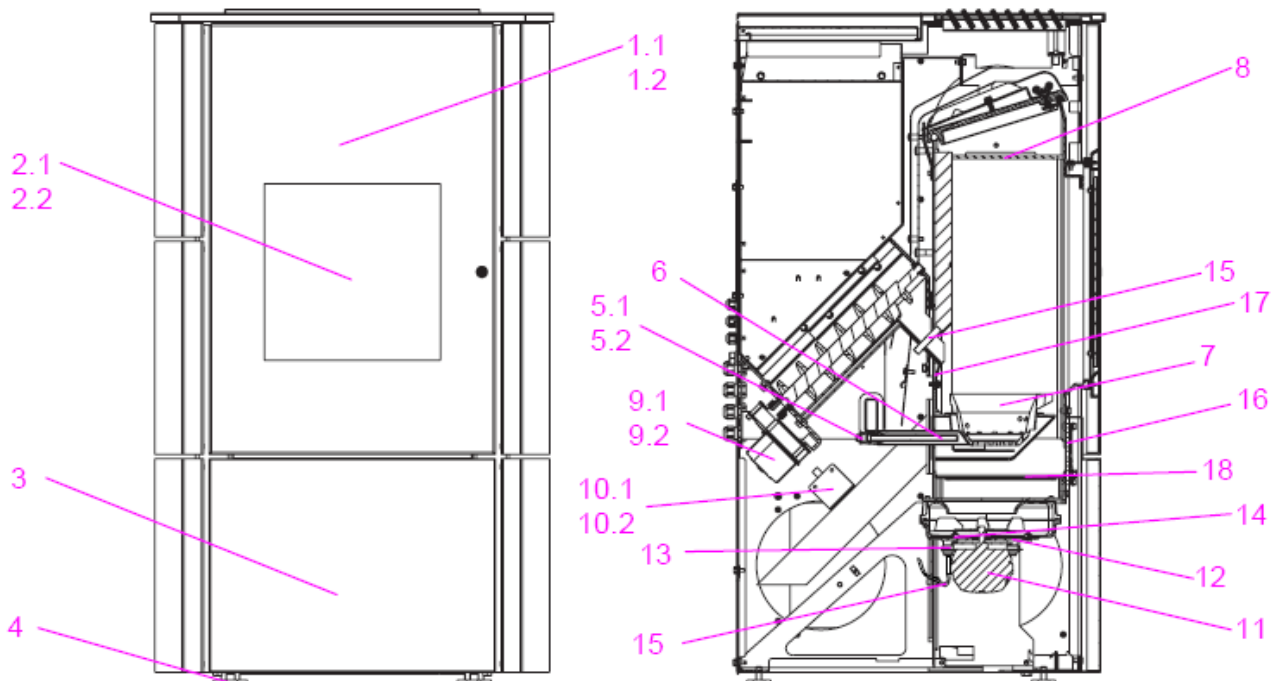
Pos.	TIBA-Artikel-Nr.	Wodtke-Artikel-Nr.	Bezeichnung	
1	---	095 228	Gusstür, komplett (ohne Türglas)	
	WO095260	095 260	Türscharnier zu 095 228	
2	WO095226	095 226	Türglas	
3	---	095 750	Frontblende	
4	---	095 751	Frontabdeckung, unten	
5	---	095 019	Luftgitter (oben / unten)	
6.1	069583	050 258	Zündelement Z3, komplett	
6.2	069556	095 292	Zündkabel S3	
7	069570	050 251	Zündpatrone ZP3	
7	069583	050 258	Zündelement Z3 komplett (passend für S2, S3 und S4)	
8	069567	095 057	Brennertopf	
9	WO095583	095 583	Umlenkplatte, oben, schmal (mit Durchbrandschlitz; 276 mm)	
10.1	069552	095 298	Schneckenmotor N100 für S3 Steuerung	
10.2	069555	095 291	Kabel Schneckenmotor S3	
11.1	WO095384	095 384	Luftmengensensor LMS-S4	
11.2	069559	095 295	Kabel Luftmengensensor S3	
12	069553	095 293	Lüftermotor komplett mit Laufrad (Abgasgebläse für S3/S4 Steuerung)	
13	069516	095 021	Dichtung, Lüftermotor	
14	WO070802	070 802	Rauchgas-Fühlerhülse, lang (für Pt1000)	
15	069508	095 062	Dichtung, Fühlerhülse (identisch mit Dichtung für UTS)	
16	069560	095 297	Pt 1000 Fühler, zur Verwendung als TR- oder TP-Fühler	
17	WO095385	095 382	Hauptplatine HP-S4 (auf 10 kW konfigurieren)	
18.1	WO095383	095 383	Bedienboard BB-S4	
18.2	069557	095 290	Kabel Bedienboard S3	
	069585	095 047	Förderschnecke	
	069585-1	095 048	Lager, klein	Schnecke, oben
	069585-2	095 049	Lager, gross	Schnecke, unten

Für weitere Ersatzteile wenden Sie sich bitte an unseren Ersatzteildienst. Vielen Dank.



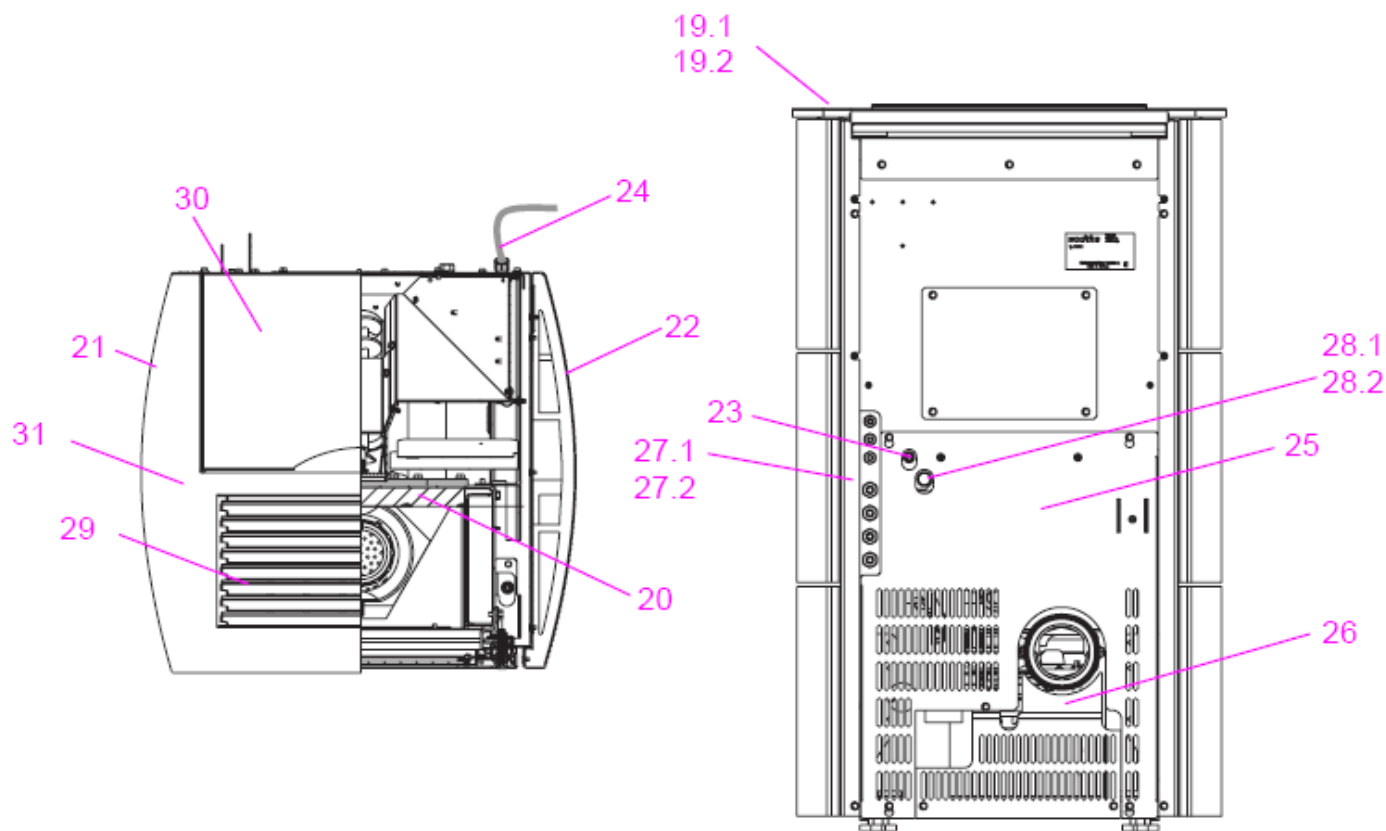
Pos.	TIBA-Artikel-Nr.	Wodtke-Artikel-Nr.	Bezeichnung
19	WO095582	095 582	Spoiler, schmal (270 mm)
20	069515	095 268	Dichtung, Revisionsöffnung
21	---	095 532	Verkleidung, hinten, rechts S3
22	---	095 531	Verkleidung, hinten, links S3
23	---	095 533	Verkleidung, hinten S3
24	---	095 263	Rückbrandsicherung
25	---	095 581	Zwischenboden, schmal (276,5 mm)
26	069561	095 320	Hauptsicherung S3 Steuerung, 5A (flink)
27.1	069511	095 116	STB 95°C (Sicherheitstemperaturbegrenzer)
27.2	069558	095 296	Kabel STB & Sicherungshalter S3
28	---	095 522	Netzkabel S3
29.1	WO095563	095 563	Handentlüfter
29.2	---	095 564	Entlüftungsschlüssel
30	WO095580	095 580	Umlenkplatte, unten, gekantet
31	069518	095 421	FKY (Temperaturfühler, 2 Stück)
	068610	301.00.0.125	Quergriff / Inbusschlüssel (von Fa. Calimax)
o. Abb.	WO000948	000 948	Ofenlack-Spray, schwarz [metallic für Frontblende: siehe PE Airplus (mit Steuerung S4)]
o. Abb.	069587	Distrelec	Sicherungshalter mit Kappe
o. Abb.	WO095042	095 042	Aschekratzer PO04.8
o. Abb.	064537	000 887	Dichtungs-Set 01 Scheibe; Flachdichtung 8,0 x 2,0 mm / selbstklebend (L=3000 mm)
o. Abb.	WO090035	000 889	Dichtungs-Set 03 Scheibe; Runddichtung Ø=6,0 mm (L=3000 mm)
o. Abb.	WO000892	000 892	Dichtungs-Set 06 Tür; Runddichtung Ø=12,0 mm (L=3000 mm)

Für weitere Ersatzteile wenden Sie sich bitte an unseren Ersatzteildienst. Vielen Dank.



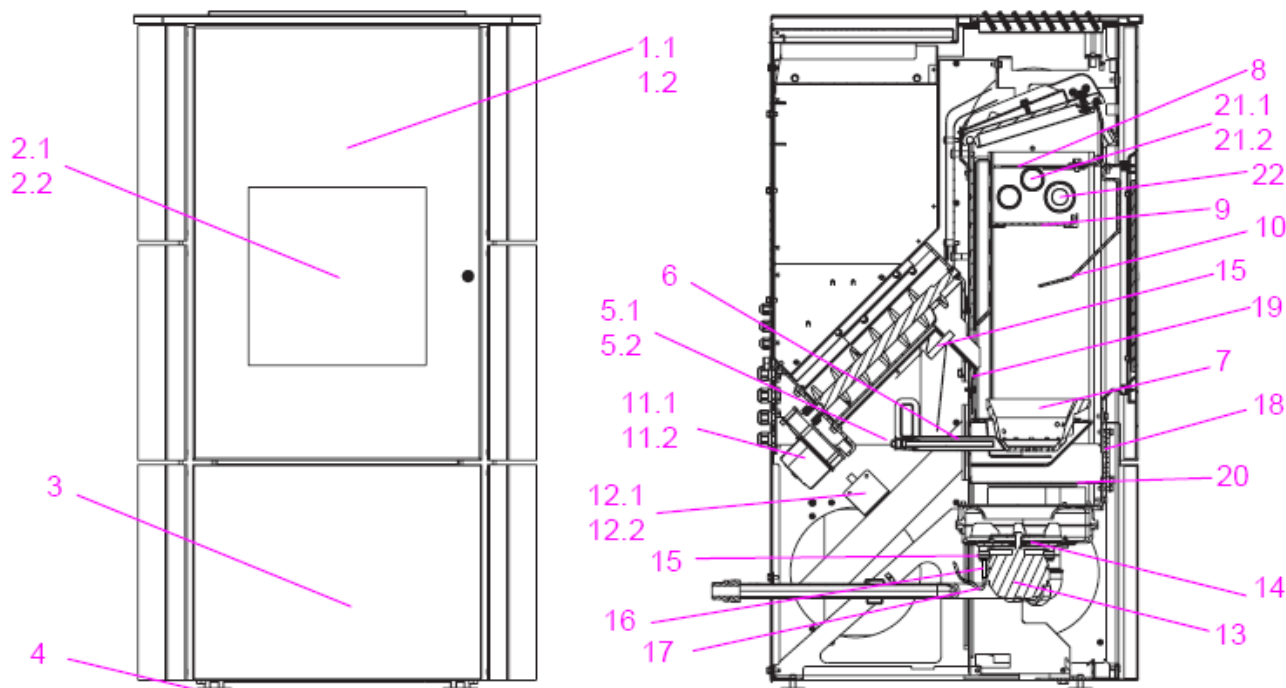
Pos.	TIBA-Artikel-Nr.	Wodtke-Artikel-Nr.	Bezeichnung	
1.1		050 440	Feuerraumtür (mit Dichtung ohne Türglas) , schwarz gepulvert	
1.2	---	---	Runddichtschnur, für Feuerraumtür (Ø = 12,0 mm (Art.-Nr. 090 045); L = 1,50 m)	
2.1	WO095226	095 226	Türglas, flach	
2.2	---	---	Flachdichtung selbstklebend; für Türglas Feuerraumtür (8,0 x 2,0 mm (Art.-Nr. 093 016); L = 1,80 m)	
3		050 441	Verkleidung, vorn, unten, schwarz gepulvert	
4	WO050281	050 281	Stellfuß M8	
5.1	069583	050 258	Zünder Z3, komplett	
5.2	069556	095 292	Zündkabel S3	
6	069570	050 251	Zündpatrone, ZP3	
6	069583	050 258	Zünder Z3 komplett (passend für S2, S3 und S4)	
7	069567	095 057	Brennertopf	
8	WO095583	095 583	Umlenkplatte oben	
9.1	069552	095 298	Schneckenmotor N100 für S3 Steuerung	
9.2	069555	095 291	Kabel Schneckenmotor S3	
10.1	WO095384	095 384	Luftmengensensor LMS-S4	
10.2	069559	095 295	Kabel Luftmengensensor S3	
11	069553	095 293	Lüftermotor komplett mit Laufrad (Abgasgebläse für S3/S4 Steuerung)	
12	069516	095 021	Dichtung, Lüftermotor	
13	WO070802	070 802	Rauchgas-Fühlerhülse, lang (für Pt1000)	
14	069508	095 062	Dichtung, Fühlerhülse (identisch mit Dichtung für UTS)	
15	069560	095 297	Pt1000 Fühler, zur Verwendung als TR- oder TP-Fühler	
16	069515	095 268	Dichtung, Revisionsöffnung	
17		095 263	Rückbrandsicherung	
18		095 284	Zwischenboden (282,5 mm)	
	069585	095 047	Förderschnecke	
	069585-1	095 048	Lager, klein	Schnecke, oben
	069585-2	095 049	Lager, gross	Schnecke, unten

Für weitere Ersatzteile wenden Sie sich bitte an unseren Ersatzteildienst. Vielen Dank.



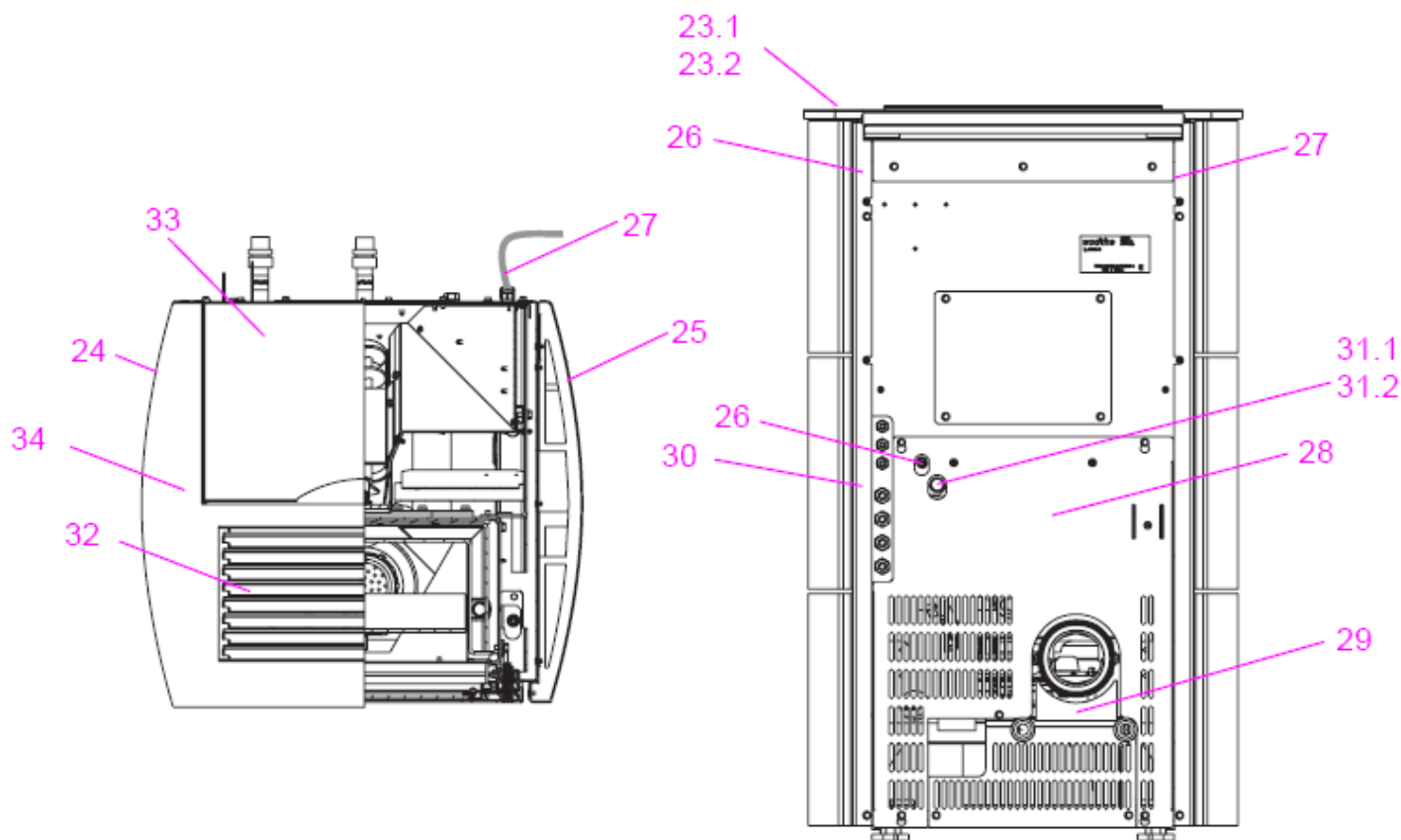
Pos.	TIBA-Artikel-Nr.	Wodtke-Artikel-Nr.	Bezeichnung
19.1	WO095383	095 383	Bedienboard BB-S4
19.2	069557	095 290	Kabel Bedienboard S3
20	WO095224	095 224	Seitenschamotte, hinten
21	WO050442	050 442	Seitenverkleidung, Stahlblech, links, metallic gepulvert
22	WO050443	050 443	Seitenverkleidung, Stahlblech, rechts, metallic gepulvert
23	069561	095 320	Hauptsicherung, 5 A (flink)
24		095 522	Netzkabel S3
25		050 266	Rückwand (1)
26		050 267	Rückwand, unten (2)
27.1	069586-1	095 380	Hauptplatine HP-S4; Programm P1; 2 – 6 kW (bitte beachten und bei Bestellung angeben)
27.2	069586-4	095 385	Hauptplatine HP-S4; Programm P4; 2 – 8 kW (bitte beachten und bei Bestellung angeben)
28.1	069511	095 116	STB 95 °C (Sicherheitstemperaturbegrenzer)
28.2	069558	095 296	Kabel STB & Sicherungshalter S3
29		050 471	Glaslamelle (1 Stück); transparent grün
30		050 445	Behälterklappdeckel, schwarz gepulvert
31		050 446	Deckel, schwarz gepulvert
o.Abb.	WO095121	095 121	Nylonreinigungsbürste
o.Abb.	064537	000 887	Dichtungs-Set 01 Scheibe; Flachdichtung 8,0 x 2,0 mm / selbstklebend (L=3000 mm)
o.Abb.	WO000892	000 892	Dichtungs-Set 06 Tür; Runddichtung Ø=12,0 mm (L=3000 mm)

Für weitere Ersatzteile wenden Sie sich bitte an unseren Ersatzteildienst. Vielen Dank.



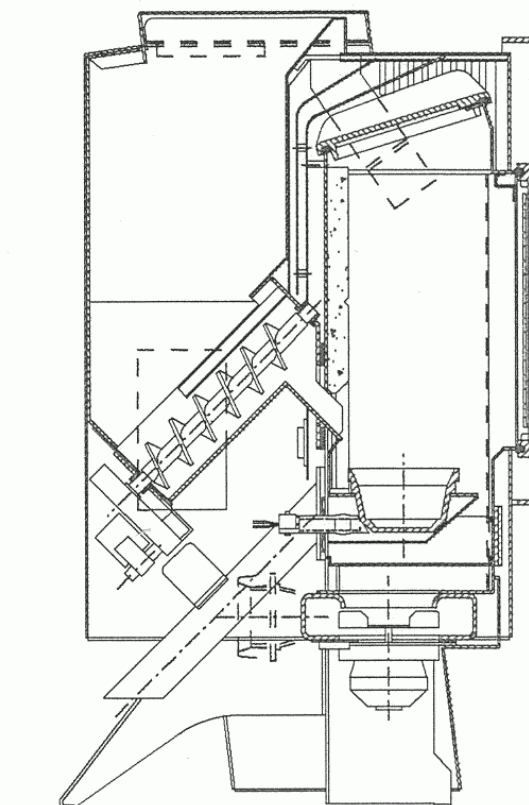
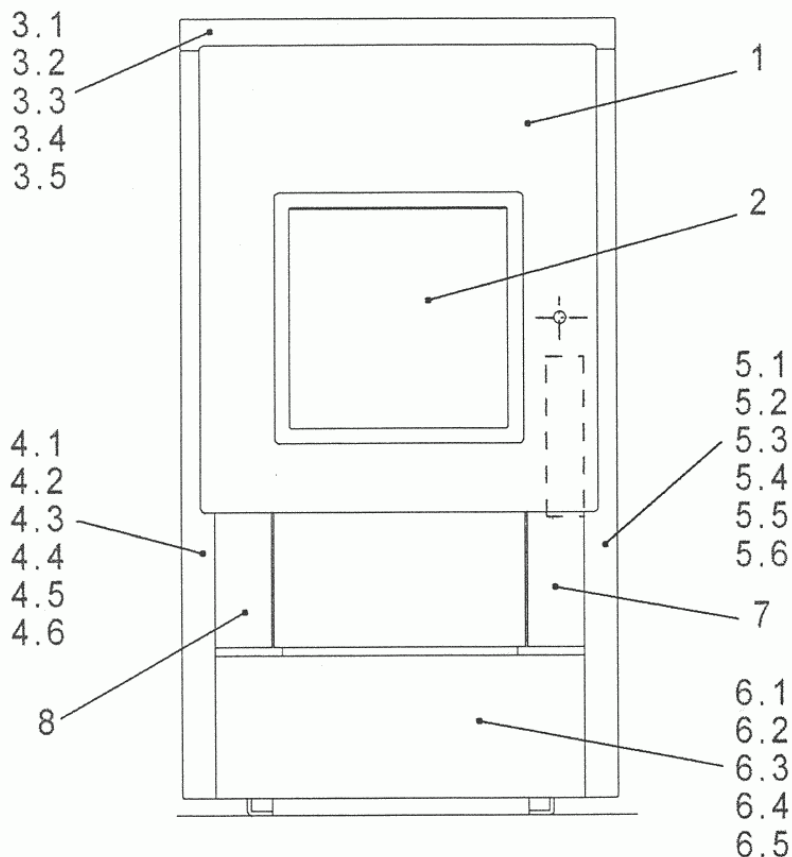
Pos.	TIBA-Artikel-Nr.	Wodtke-Artikel-Nr.	Bezeichnung	
1.1		050 440	Feuerraumtür (mit Dichtung ohne Türglas), schwarz gepulvert	
1.2		-	Runddichtschnur, für Feuerraumtür	
2.1	WO095226	095 226	Türglas, flach	
2.2		-	Flachdichtung selbstklebend; für Türglas Feuerraumtür	
3		050 441	Verkleidung, vorn, unten, schwarz gepulvert	
4	WO050281	050 281	Stellfuß M8	
5.1	069583	050 258	Zünderelement Z3, komplett	
5.2	069556	095 292	Zündkabel S3	
6	069570	050 251	Zündpatrone, ZP3	
6	069583	050 258	Zünderelement Z3 komplett (passend für S2, S3 und S4)	
7	069567	095 057	Brennertopf	
8	WO095583	095 583	Umlenkplatte oben	
9	WO095580	095 580	Umlenkplatte unten, gekantet	
10	WO095582	095 582	Spoiler, schmal (270 mm)	
11.1	069552	095 298	Schneckenmotor N100 für S3 Steuerung	
11.2	069555	095 291	Kabel Schneckenmotor S3	
12.1	WO085384	095 384	Luftmengensensor LMS-S4	
12.2	069559	095 295	Kabel Luftmengensensor S3	
13	069553	095 293	Lüftermotor komplett mit Laufrad (Abgasgebläse für S3/S4 Steuerung)	
14	069516	095 021	Dichtung, Lüftermotor	
15	WO070802	070 802	Rauchgas-Fühlerhülse, lang (für Pt1000)	
16	069508	095 062	Dichtung, Fühlerhülse (identisch mit Dichtung für UTS)	
17	069560	095 297	Pt1000 Fühler, zur Verwendung als TR- oder TP-Fühler	
18	069515	095 268	Dichtung, Revisionsöffnung	
19		095 263	Rückbrandsicherung	
20		095 581	Zwischenboden schmal (276,5 mm)	
21.1	WO095563	095 563	Handentlüfter	
21.2		095 564	Entlüftungsschlüssel	
22	069518	095 421	FKY (Temperaturfühler, 2 Stück)	
	069585	095 047	Förderschnecke	
	069585-1	095 048	Lager, klein	Schnecke, oben
	069585-2	095 049	Lager, gross	Schnecke, unten

Für weitere Ersatzteile wenden Sie sich bitte an unseren Ersatzteildienst. Vielen Dank.



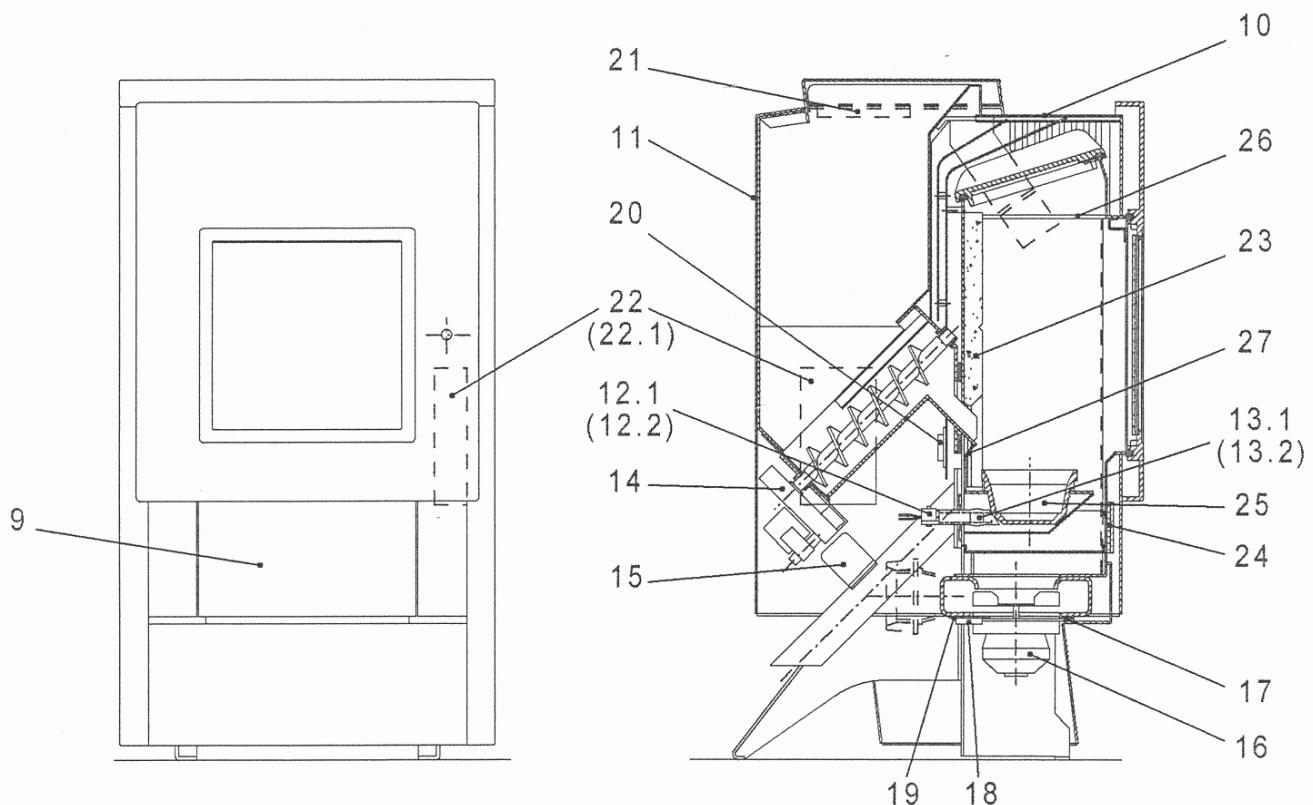
Pos.	TIBA-Artikel-Nr.	Wodtke-Artikel-Nr.	Bezeichnung
23.1	WO095383	095 383	Bedienboard BB-S4
23.2	069557	095 290	Kabel Bedienboard S3
24	WO050442	050 442	Seitenverkleidung, Stahlblech, links, metallic gepulvert
25	WO050443	050 443	Seitenverkleidung, Stahlblech, rechts, metallic gepulvert
26	069561	095 320	Hauptsicherung, 5 A (flink)
27		095 522	Netzkabel S3
28		050 266	Rückwand (1)
29		050 267	Rückwand, unten (2)
30	WO095385	095 382	Hauptplatine HP-S4; 10 kW
31.1	069511	095 116	STB 95 °C (Sicherheitstemperaturbegrenzer)
31.2	069558	095 296	Kabel STB & Sicherungshalter S3
32		050 471	Glaslamelle (1 Stück)
33		050 445	Behälterklappdeckel, schwarz gepulvert
34		050 446	Deckel, schwarz gepulvert
o. Abb.	WO095120	095 120	Reinigungsbürste
o. Abb.	064537	000 887	Dichtungs-Set 01 Scheibe; Flachdichtung 8,0 x 2,0 mm / selbstklebend (L=3000 mm)
o. Abb.	WO000892	000 892	Dichtungs-Set 06 Tür; Runddichtung Ø=12,0 mm (L=3000 mm)

Für weitere Ersatzteile wenden Sie sich bitte an unseren Ersatzteildienst. Vielen Dank.



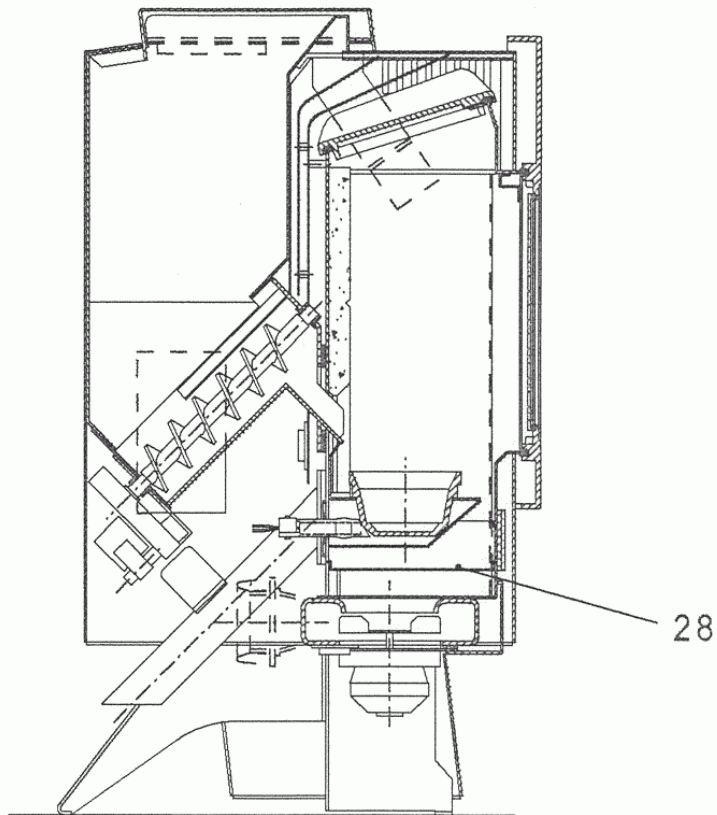
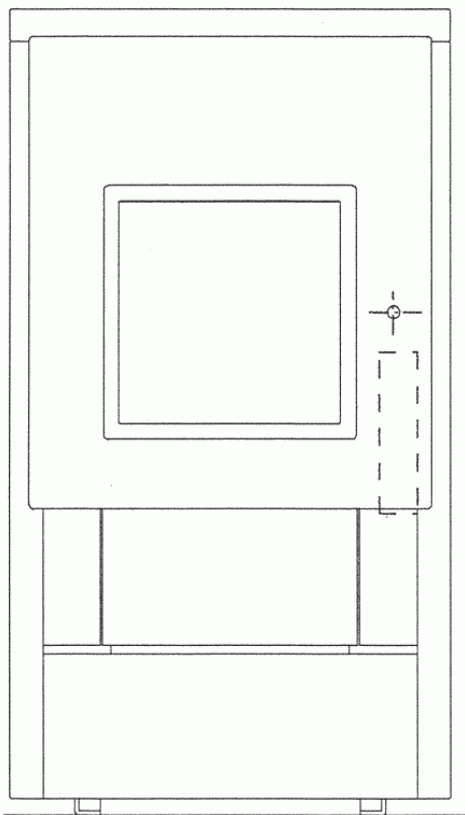
Pos.	TIBA-Artikel-Nr.	Wodtke-Artikel-Nr.	Bezeichnung
1	---	095 228	Gusstür, komplett (ohne Türglas)
	WO095260	095 260	Türscharnier zu 095 228
2	WO095226	095 226	Türglas
3.1	---	095 233	Deckel, bordeauxrot
3.2	---	095 237	Deckel, tizianblau
3.3	---	095 241	Deckel, schwarz
3.4	---	095 245	Deckel, opalgrün
3.5	---	095 271	Deckel, metallic
4.1	---	095 231	Seitenverkleidung, links, bordeauxrot
4.2	---	095 235	Seitenverkleidung, links, tizianblau
4.3	---	095 239	Seitenverkleidung, links, schwarz ,
4.4	---	095 243	Seitenverkleidung, links, opalgrün
4.5	---	095 273	Seitenverkleidung, links, metallic'
4.6	---	095 277	Seitenverkleidung, links, Edelstahl
5.1	---	095 232	Seitenverkleidung, rechts, bordeauxrot
5.2	---	095 236	Seitenverkleidung, rechts, tizianblau .
5.3	---	095 240	Seitenverkleidung, rechts, schwarz
5.4	---	095 244	Seitenverkleidung, rechts, opalgrün
5.5	---	095 274	Seitenverkleidung, rechts, metallic
5.6	---	095 276	Seitenverkleidung, rechts, Edelstahl
6.1	---	095 234	Verkleidungsschürze, bordeauxrot
6.2	---	095 238	Verkleidungsschürze, tizianblau
6.3	---	095 242	Verkleidungsschürze, schwarz
6.4	---	095 246	Verkleidungsschürze, opalgrün
6.5	---	095 275	Verkleidungsschürze. Metallic

Für weitere Ersatzteile wenden Sie sich bitte an unseren Ersatzteildienst. Vielen Dank.



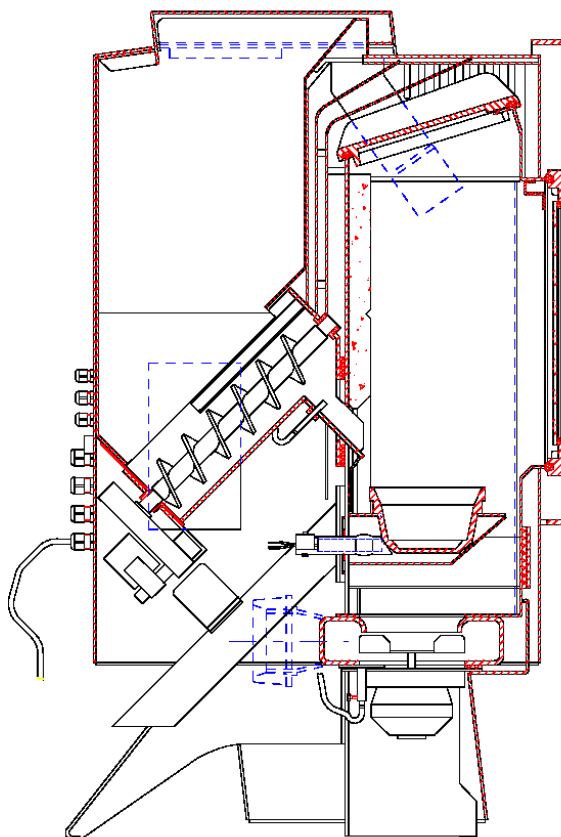
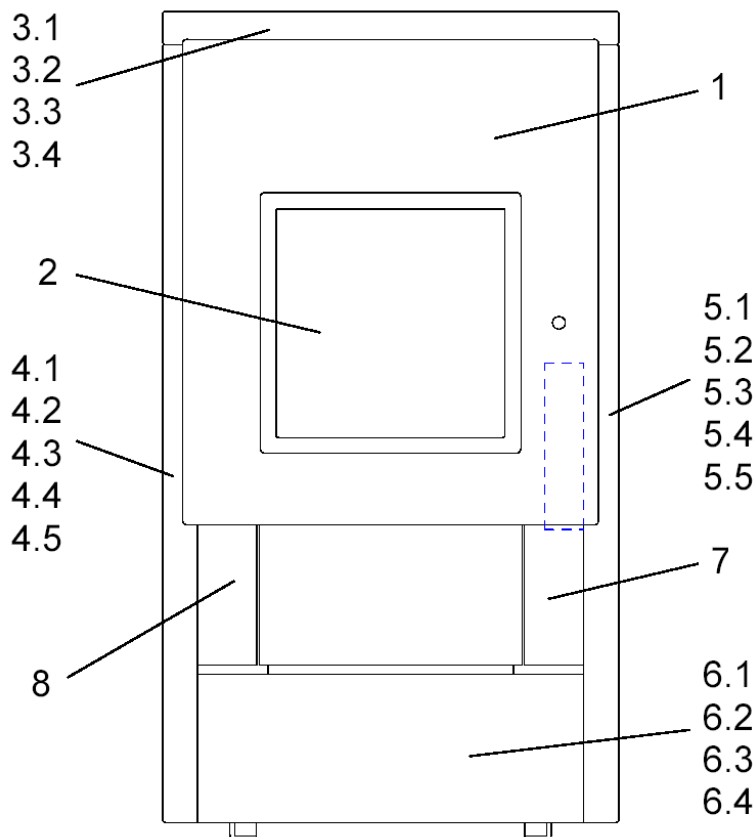
Pos.	TIBA-Artikel-Nr.	Wodtke-Artikel-Nr.	Bezeichnung	
7	---	095 254	Verkleidung, rechts, schwarz	
8	---	095 256	Verkleidung, links, schwarz	
9	---	095 250	Verkleidung, Revisionsöffnung, schwarz	
10	---	095 255	Verkleidung, oben (Warmluftaustrittsgitter)	
11	---	095 225	Verkleidung, hinten, schwarz	
12.1	069512	095 209	keramisches Zündelement, komplett	
12.2	---	095 210	Zündelement, komplett	
13.1	069507	095 061	keramische Zündpatrone (nur zu 12.1) flache Ausf.	Ersetzt durch 069569 (Juni 09)
13.1	069569		Keramikzündung	Ersatz für 069507 (Juni 09)
13	069583	050 258	Zündelement Z3 komplett (passend für S2, S3 und S4)	
13.2	069506	095 055	Zündpatrone (nur zu 12.2), runde Ausführung	nicht mehr lieferbar → Umbauset 069512
14	069504	095 038	Schneckenmotor	nicht mehr lieferbar
14	069552	095 298	Schneckenmotor	
zu 14	069574	095 534	Zusatzelektronik zu Schneckenmotor 095 298	für Primärofen mit S2-Steuerung
15	069503	095 036	Luftmengensensor	
16	069505	095 050	Gebälsemotor	
17	069516	095 021	Dichtung, Gebälsemotor	
18	069501	095 035	Untertemperaturschalter	
19	069508	095 062	Dichtung, Untertemperaturschalter	
20	069502	095 034	Übertemperaturschalter	
21	069513	095 227	Bedienboard S2 (Drehgriff)	
22	069510-1	095 222	Hauptplatine, 6 kW, S2	inkl. Eprom 069521
22.1	069521	095 223	Eprom, WPO2 V1.3 (05.12.1996)	
23	WO095224	095 224	Seitenschamotte, hinten	
24	069515	095 268	Dichtung, Revisionsöffnung	
25	069567	095 057	Brennertopf	
26	WO095253	095 253	Umlenkplatte	
27	---	095 278	Rückbrandsicherung	
	069585	095 047	Förderschnecke	
	069585-1	095 048	Lager, klein	Schnecke, oben
	069585-2	095 049	Lager, gross	Schnecke, unten

Für weitere Ersatzteile wenden Sie sich bitte an unseren Ersatzteildienst. Vielen Dank.



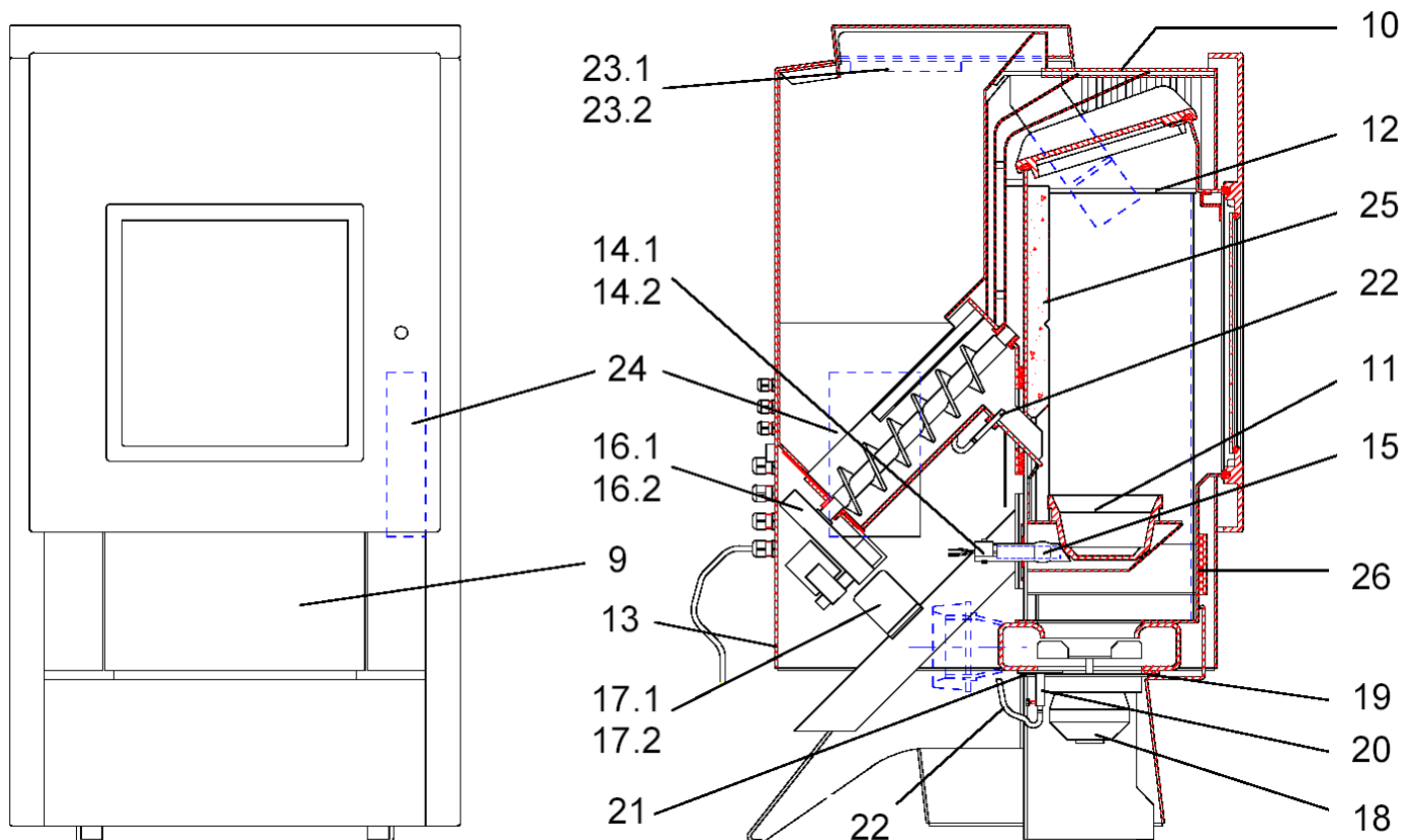
Pos.	TIBA-Artikel-Nr.	Wodtke-Artikel-Nr.	Bezeichnung
28	---	095 284	Zwischenboden (282,5 mm)
	WO095525	095 525	Dichtung (flach) ober- und unterhalb Pelletrutsche
	068610	301.00.0.125	Quergriff / Inbusschlüssel (von Fa. Calimax)
o. Abb.	WO000948	000 948	Ofenlack-Spray, schwarz
o. Abb.	WO095042	095 042	Aschekratzer PO04.8
	082540		Dichtschnur Türe (12x12 mm)
o. Abb.	WO095039	095 039	Kabelbaum und Halterung S2
o. Abb.	064537	000 887	Dichtungs-Set 01 Scheibe; Flachdichtung 8,0 x 2,0 mm / selbstklebend (L=3000 mm)
o. Abb.	WO090035	000 889	Dichtungs-Set 03 Scheibe; Runddichtung Ø=6,0 mm (L=3000 mm)
o. Abb.	WO000892	000 892	Dichtungs-Set 06 Tür; Runddichtung Ø=12,0 mm (L=3000 mm)

Für weitere Ersatzteile wenden Sie sich bitte an unseren Ersatzteildienst. Vielen Dank.



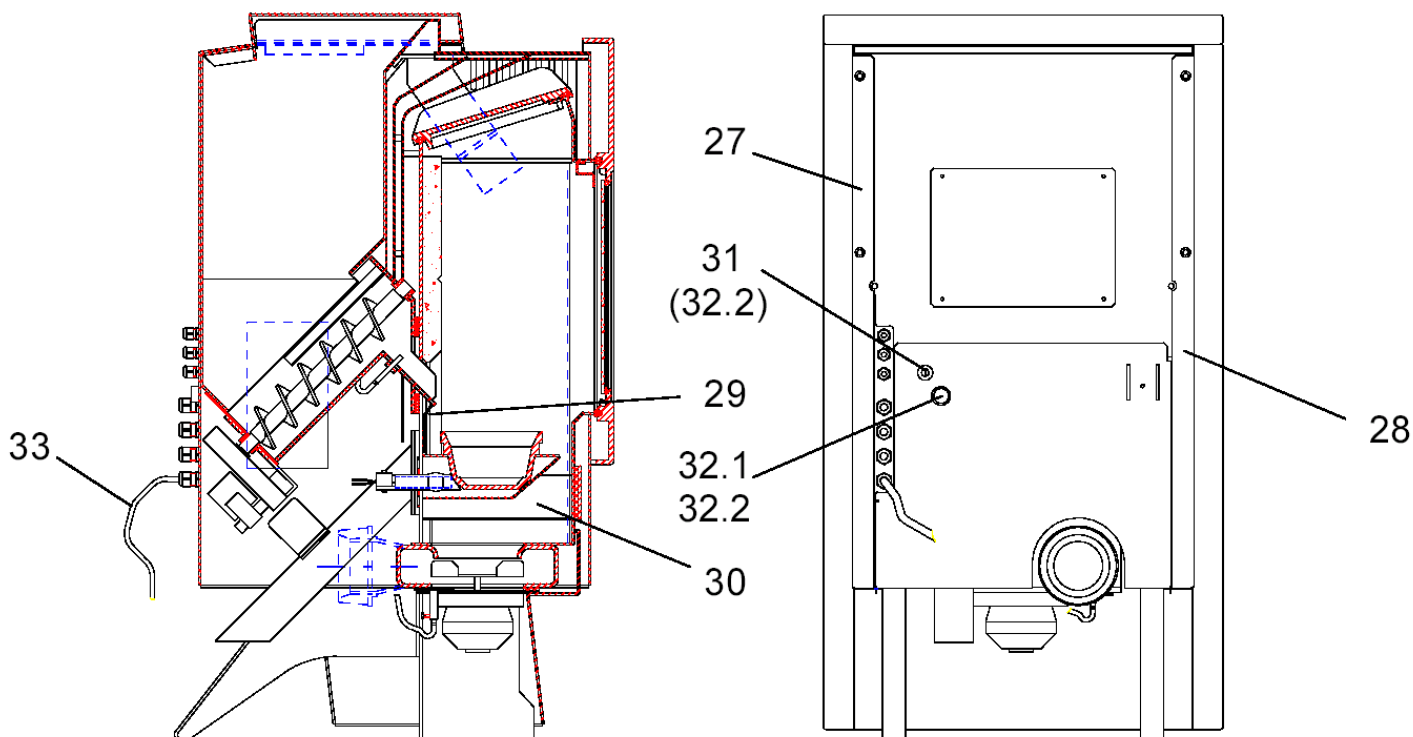
Pos.	TIBA-Artikel-Nr.	Wodtke-Artikel-Nr.	Bezeichnung
1	---	095 228	Gusstür, komplett (ohne Türglas)
	WO095260	095 260	Türscharnier zu 095 228
2	WO095226	095 226	Türglas
3.1	---	095 233	Deckel, bordeauxrot
3.2	---	095 237	Deckel, tizianblau
3.3	---	095 241	Deckel, schwarz
3.4	---	095 271	Deckel, metallic
4.1	---	095 231	Seitenverkleidung, links, bordeauxrot
4.2	---	095 235	Seitenverkleidung, links, tizianblau
4.3	---	095 239	Seitenverkleidung, links, schwarz
4.4	---	095 273	Seitenverkleidung, links, metallic
4.5	---	095 277	Seitenverkleidung, links, Edelstahl
5.1	---	095 232	Seitenverkleidung, rechts, bordeauxrot
5.2	---	095 236	Seitenverkleidung, rechts, tizianblau
5.3	---	095 240	Seitenverkleidung, rechts, schwarz
5.4	---	095 274	Seitenverkleidung, rechts, metallic
5.5	---	095 276	Seitenverkleidung, rechts, Edelstahl
6.1	---	095 234	Verkleidungsschürze, bordeauxrot
6.2	---	095 238	Verkleidungsschürze, tizianblau
6.3	---	095 242	Verkleidungsschürze, schwarz
6.4	---	095 275	Verkleidungsschürze, metallic
7	---	095 254	Verkleidung, rechts, schwarz
8	---	095 256	Verkleidung, links, schwarz

Für weitere Ersatzteile wenden Sie sich bitte an unseren Ersatzteildienst. Vielen Dank.



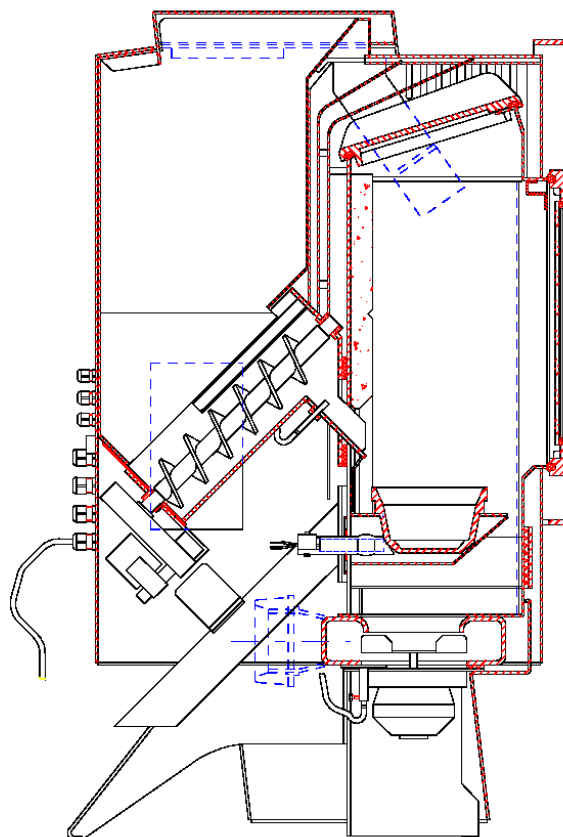
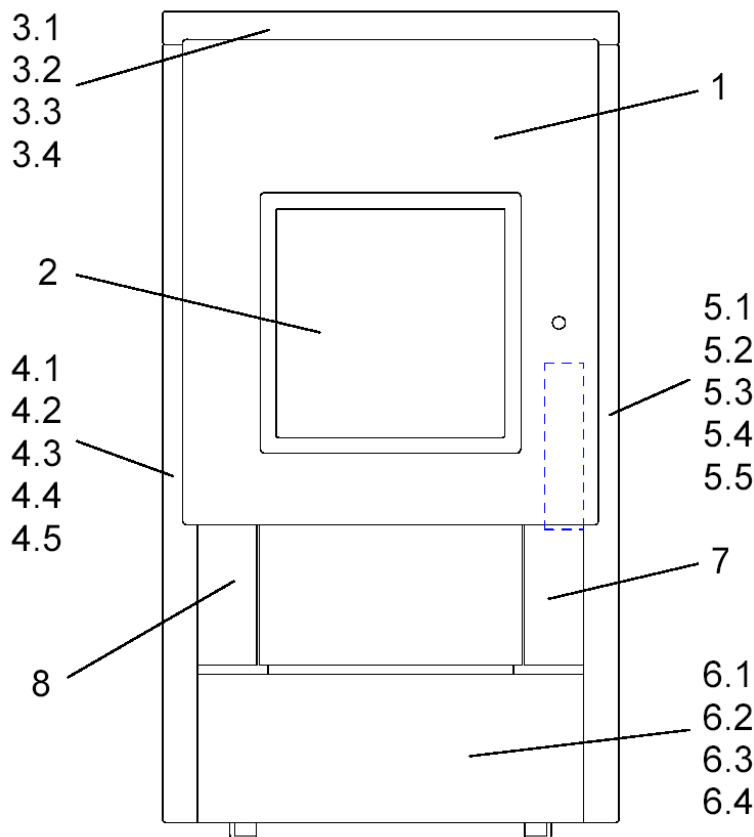
Pos.	TIBA-Artikel-Nr.	Wodtke-Artikel-Nr.	Bezeichnung	
9	---	095 250	Verkleidung, Revisionsöffnung, schwarz	
10	---	095 255	Verkleidung, oben (Warmluftaustrittsgitter)	
11	069567	095 057	Brennertopt	
12	WO095253	095 253	Umlenkplatte	
13	---	095 317	Verkleidung, hinten, unten, schwarz	
14.1	069512	095 209	keramisches Zündelement, komplett	
14.2	069556	095 292	Zündkabel S3	
15	069507	095 061	keramische Zündpatrone	Ersetzt durch 069569 (Juni 09)
15	069569		Keramikzündung	Ersatz für 069507 (Juni 09)
15	069583	050 258	Zündelement Z3 komplett (passend für S2, S3 und S4)	
16.1	069552	095 298	Schneckenmotor N100 für S3 Steuerung	
16.2	069555	095 291	Kabel Schneckenmotor S3	
17.1	WO095384	095384	Luftmengensensor S4	
17.1	069554	095 289	Luftmengensensor S3 Steuerung nicht mehr erhältlich → S4 verwenden	
17.2	069559	095 295	Kabel Luftmengensensor S3	
18	069553	095 293	Lüftermotor komplett mit Laufrad (Abgasgebläse für S3/S4 Steuerung)	
19	069516	095 021	Dichtung, Lüftermotor	
20	WO070801	070 801	Rauchgas-Fühlerhülse, kurz (für Pt1000)	
21	069508	095 062	Dichtung, Fühlerhülse (identisch mit Dichtung für UTS)	
22	069560	095 297	PT 1000 Fühler, zur Verwendung als TR- oder TP-Fühler	
23.1	WO095383	095 383	Bedienboard BB-S4	
23.1	069554	095 288	Bedienboard S3 Steuerung nicht mehr erhältlich S4 verwenden	
23.2	069557	095 290	Kabel Bedienboard S3	
24	069550-1	095 524	Hauptplatine S3 (auf 6 kW konfiguriert) nicht mehr erhältlich → S4 verwenden. 4.4.12 MeS	
24	069586-1	095 380	Hauptplatine HP-S4, Programm P1 (auf 6 kW konfiguriert)	
25	WO095224	095 224	Seitenschamotte, hinten	
26	069515	095 268	Dichtung, Revisionsöffnung	
	069585	095 047	Förderschnecke	
	069585-1	095 048	Lager, klein	Schnecke, oben
	069585-2	095 049	Lager, gross	Schnecke, unten

Für weitere Ersatzteile wenden Sie sich bitte an unseren Ersatzteildienst. Vielen Dank.



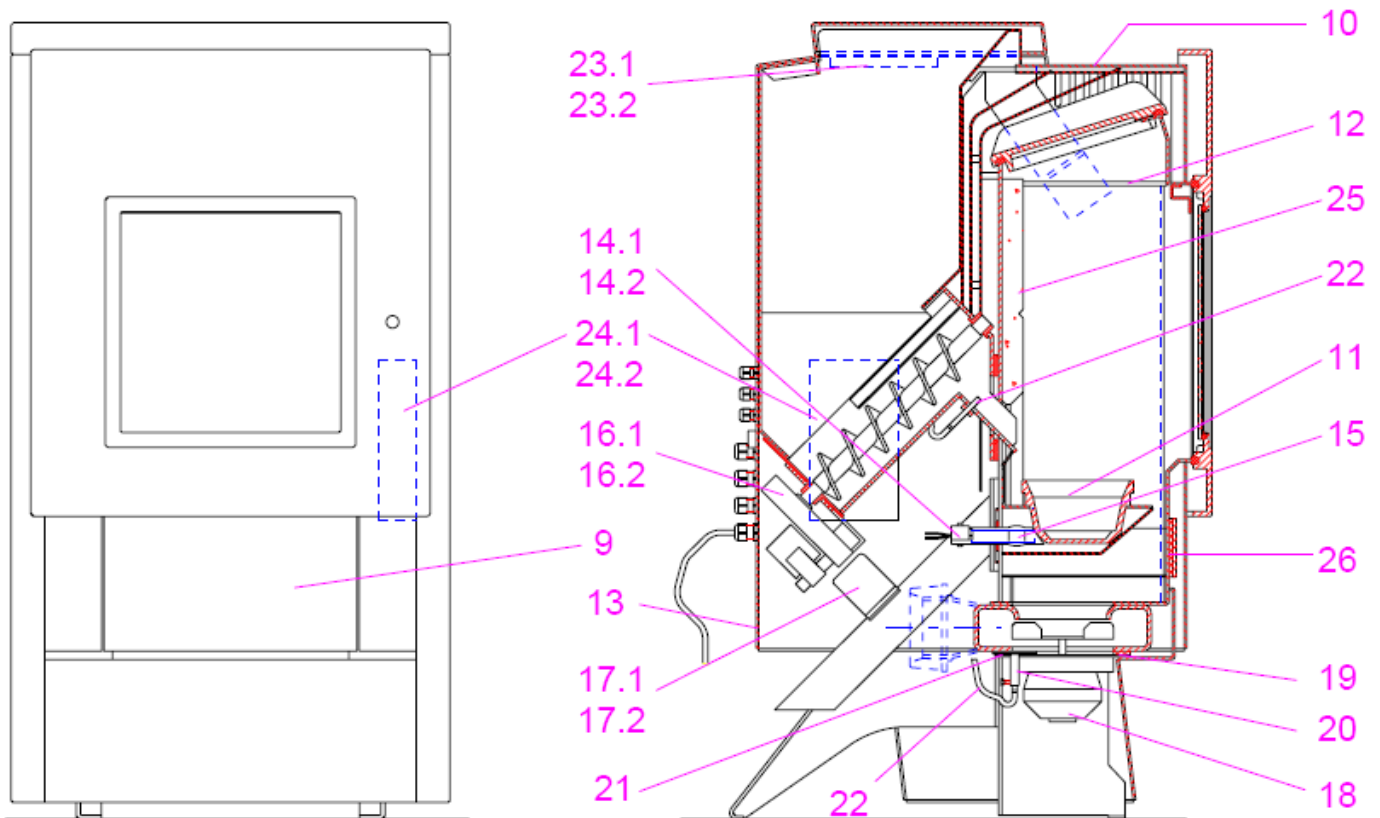
Pos.	TIBA-Artikel-Nr.	Wodtke-Artikel-Nr.	Bezeichnung
27	---	095 319	Verkleidung, hinten, rechts, schwarz
28	---	095 318	Verkleidung, hinten, links, schwarz
29	---	095 278	Rückbrandsicherung
30	---	095 284	Zwischenboden (282,5 mm)
31	069561	095 320	Hauptsicherung S3 Steuerung, 5A (flink)
32.1	069511	095 116	STB 95°C (Sicherheitstemperaturbegrenzer)
32.2	069558	095 296	Kabel STB & Sicherungshalter S3
33	---	095 522	Netzkabel S3
	WO095525	095 525	Dichtung (flach) ober- und unterhalb Pelletrutsche
	068610	301.00.0.125	Quergriff / Inbusschlüssel (von Fa. Calimax)
o. Abb.	WO000948	000 948	Ofenlack-Spray, schwarz
o. Abb.	069587	Distrelec	Sicherungshalter mit Kappe
o. Abb.	WO095042	095 042	Aschekratzer PO04.8
o. Abb.	064537	000 887	Dichtungs-Set 01 Scheibe; Flachdichtung 8,0 x 2,0 mm / selbstklebend (L=3000 mm)
o. Abb.	WO090035	000 889	Dichtungs-Set 03 Scheibe; Runddichtung Ø=6,0 mm (L=3000 mm)
o. Abb.	WO000892	000 892	Dichtungs-Set 06 Tür; Runddichtung Ø=12,0 mm (L=3000 mm)

Für weitere Ersatzteile wenden Sie sich bitte an unseren Ersatzteildienst. Vielen Dank.



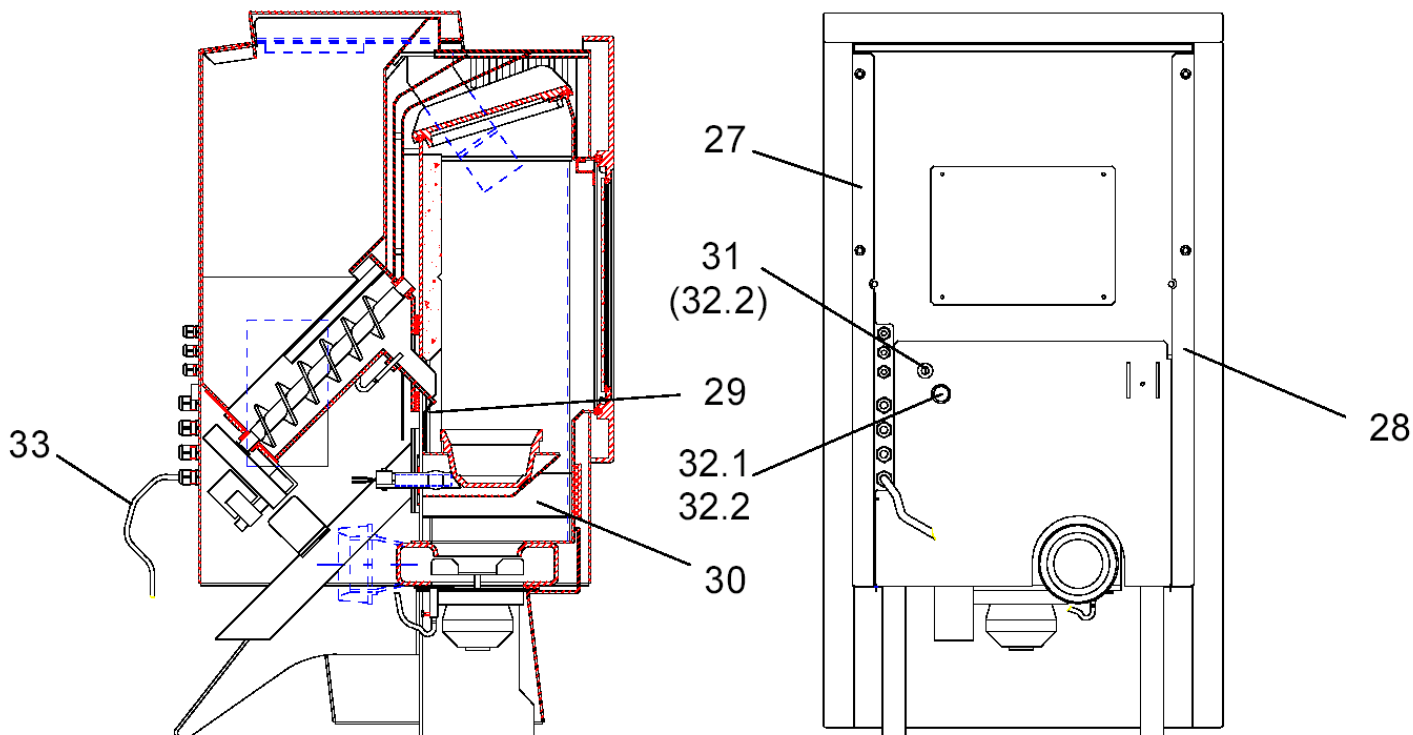
Pos.	TIBA-Artikel-Nr.	Wodtke-Artikel-Nr.	Bezeichnung
1	---	095 228	Gusstür, komplett (ohne Türglas)
	WO095260	095 260	Türscharnier zu 095 228
2	WO095226	095 226	Türglas
3.1	---	095 233	Deckel, bordeauxrot
3.2	---	095 237	Deckel, tizianblau
3.3	---	095 241	Deckel, schwarz
3.4	---	095 271	Deckel, metallic
4.1	---	095 231	Seitenverkleidung, links, bordeauxrot
4.2	---	095 235	Seitenverkleidung, links, tizianblau
4.3	---	095 239	Seitenverkleidung, links, schwarz
4.4	---	095 273	Seitenverkleidung, links, metallic
4.5	---	095 277	Seitenverkleidung, links, Edelstahl
5.1	---	095 232	Seitenverkleidung, rechts, bordeauxrot
5.2	---	095 236	Seitenverkleidung, rechts, tizianblau
5.3	---	095 240	Seitenverkleidung, rechts, schwarz
5.4	---	095 274	Seitenverkleidung, rechts, metallic
5.5	---	095 276	Seitenverkleidung, rechts, Edelstahl
6.1	---	095 234	Verkleidungsschürze, bordeauxrot
6.2	---	095 238	Verkleidungsschürze, tizianblau
6.3	---	095 242	Verkleidungsschürze, schwarz
6.4	---	095 275	Verkleidungsschürze, metallic
7	---	095 254	Verkleidung, rechts, schwarz
8	---	095 256	Verkleidung, links, schwarz

Für weitere Ersatzteile wenden Sie sich bitte an unseren Ersatzteildienst. Vielen Dank.



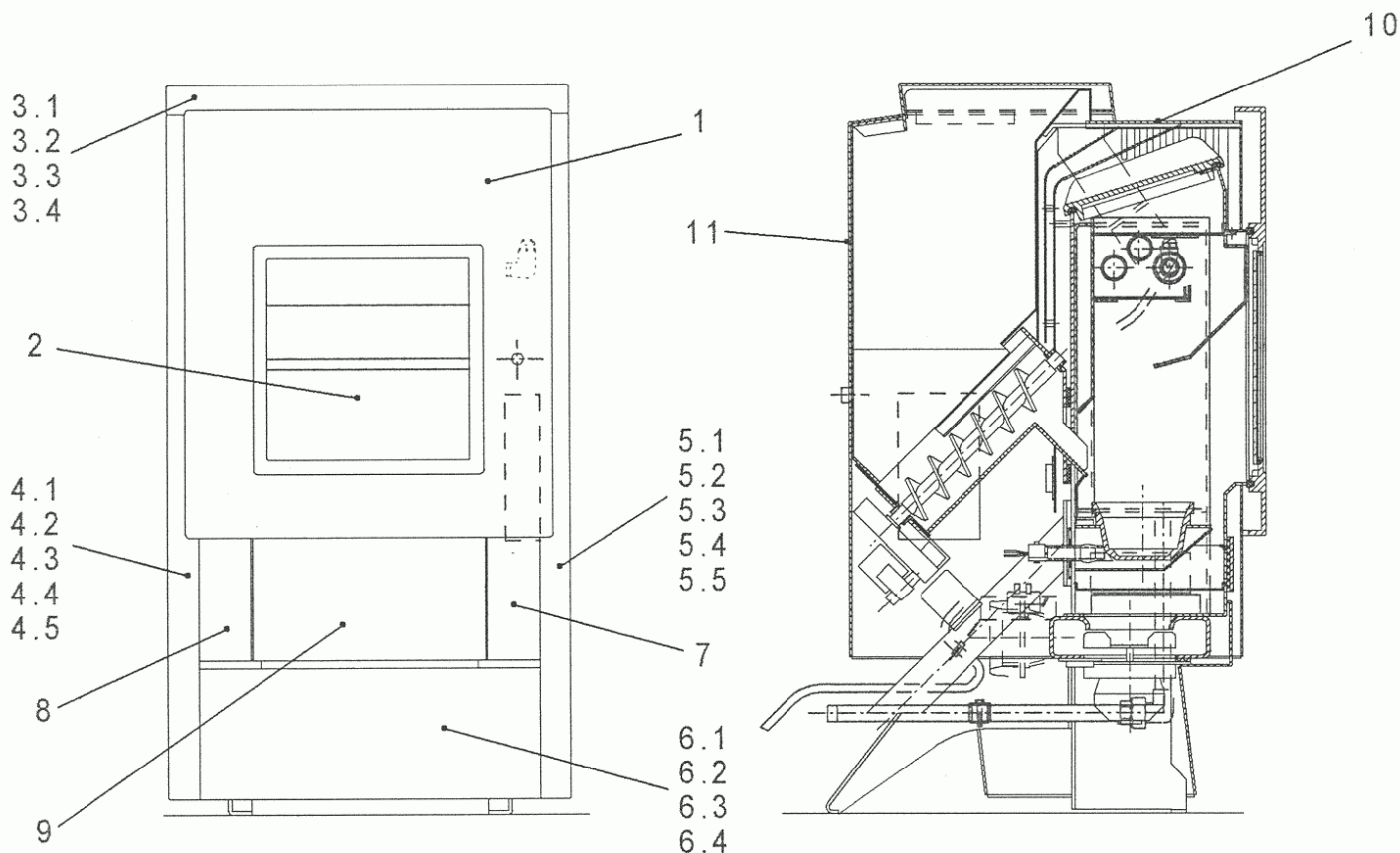
Pos.	TIBA-Artikel-Nr.	Wodtke-Artikel-Nr.	Bezeichnung	
9	---	095 250	Verkleidung, Revisionsöffnung, schwarz	
10	---	095 255	Verkleidung, oben (Warmluftaustrittsgitter)	
11	069567	095 057	Brennertopt	
12	WO095253	095 253	Umlenkplatte	
13	---	095 317	Verkleidung, hinten, unten, schwarz	
14.1	069583	050 258	Zündelement Z3, komplett	
14.2	069556	095 292	Zündkabel S3	
15	069570	050 251	Zündpatrone ZP3	
16.1	069552	095 298	Schneckenmotor N100 für S3 Steuerung	
16.2	069555	095 291	Kabel Schneckenmotor S3	
17.1	WO095384	095 384	Luftmengensensor LMS-S4	
17.2	069559	095 295	Kabel Luftmengensensor S3	
18	069553	095 293	Lüftermotor komplett mit Laufrad (Abgasgebläse für S3/S4 Steuerung)	
19	069516	095 021	Dichtung, Lüftermotor	
20	WO070801	070 801	Rauchgas-Fühlerhülse, kurz (für Pt1000)	
21	069508	095 062	Dichtung, Fühlerhülse (identisch mit Dichtung für UTS)	
22	069560	095 297	PT 1000 Fühler, zur Verwendung als TR- oder TP-Fühler	
23.1	WO095383	095 383	Bedienboard BB-S4	
23.2	069557	095 290	Kabel Bedienboard S3	
24.1	069586-1	095 380	Hauptplatine HP-S4 Programm P1 (auf 6 kW konfiguriert)	Gültig bis 31.12.2008
24.2	069586-4	095 385	Hauptplatine HP-S4 Programm P4 (auf 8 kW konfiguriert)	Gültig ab 01.01.2009
25	WO095224	095 224	Seitenschamotte, hinten	
26	069515	095 268	Dichtung, Revisionsöffnung	
	069585	095 047	Förderschnecke	
	069585-1	095 048	Lager, klein	Schnecke, oben
	069585-2	095 049	Lager, gross	Schnecke, unten

Für weitere Ersatzteile wenden Sie sich bitte an unseren Ersatzteildienst. Vielen Dank.



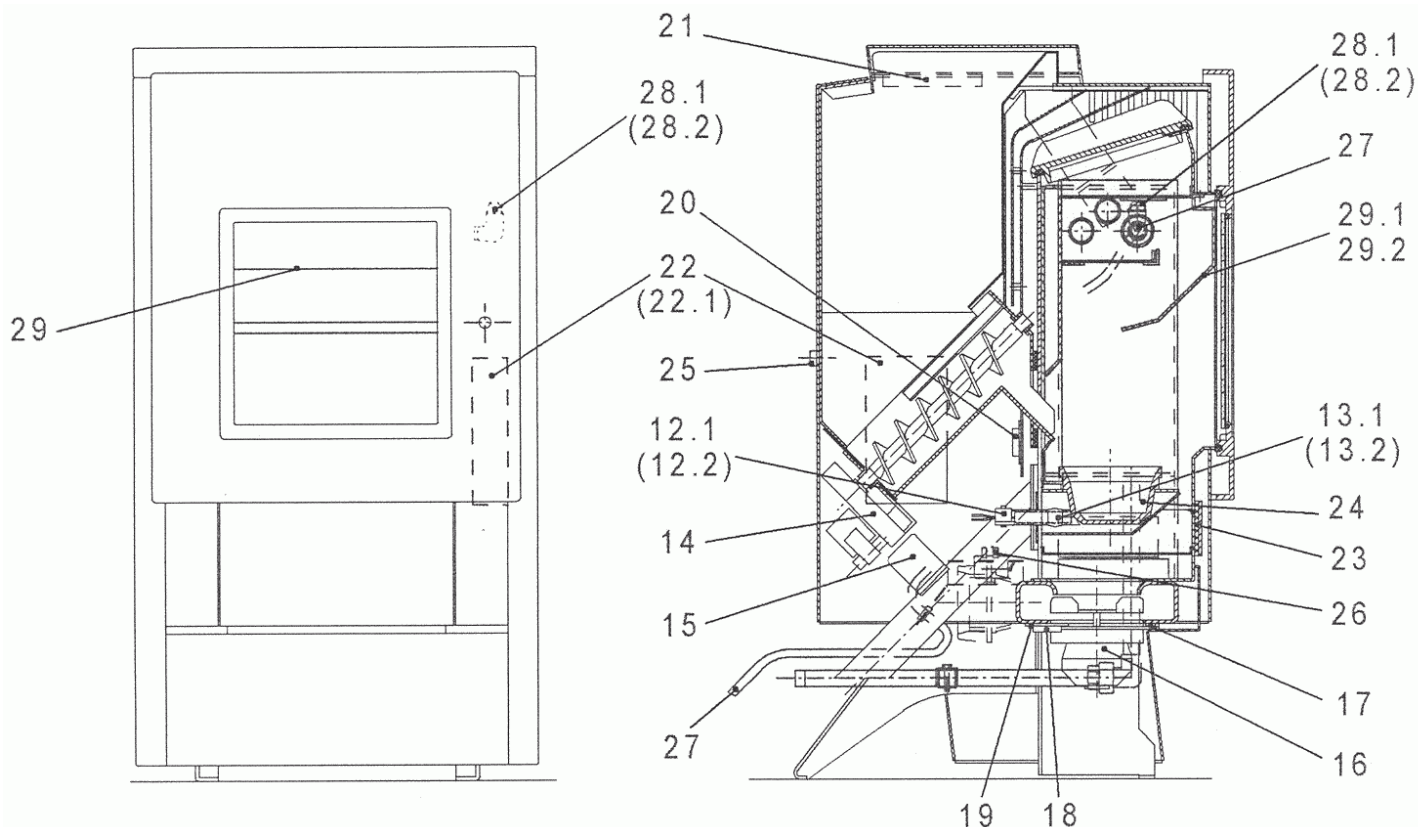
Pos.	TIBA-Artikel-Nr.	Wodtke-Artikel-Nr.	Bezeichnung
27	---	095 319	Verkleidung, hinten, rechts, schwarz
28	---	095 318	Verkleidung, hinten, links, schwarz
29	---	095 263	Rückbrandsicherung
30	---	095 284	Zwischenboden (282,5 mm)
31	069561	095 320	Hauptsicherung S3 Steuerung, 5A (flink)
32.1	069511	095 116	STB 95°C (Sicherheitstemperaturbegrenzer)
32.2	069558	095 296	Kabel STB & Sicherungshalter S3
33	---	095 522	Netzkabel S3
	WO095525	095 525	Dichtung (flach) ober- und unterhalb Pelletrutsche
	068610	301.00.0.125	Quergriff / Inbusschlüssel (von Fa. Calimax)
o. Abb.	WO000948	000 948	Ofenlack-Spray, schwarz
o. Abb.	069587	Distrelec	Sicherungshalter mit Kappe
o. Abb.	WO095042	095 042	Aschekratzer PO04.8
o. Abb.	064537	000 887	Dichtungs-Set 01 Scheibe; Flachdichtung 8,0 x 2,0 mm / selbstklebend (L=3000 mm)
o. Abb.	WO090035	000 889	Dichtungs-Set 03 Scheibe; Runddichtung Ø=6,0 mm (L=3000 mm)
o. Abb.	WO000892	000 892	Dichtungs-Set 06 Tür; Runddichtung Ø=12,0 mm (L=3000 mm)

Für weitere Ersatzteile wenden Sie sich bitte an unseren Ersatzteildienst. Vielen Dank.



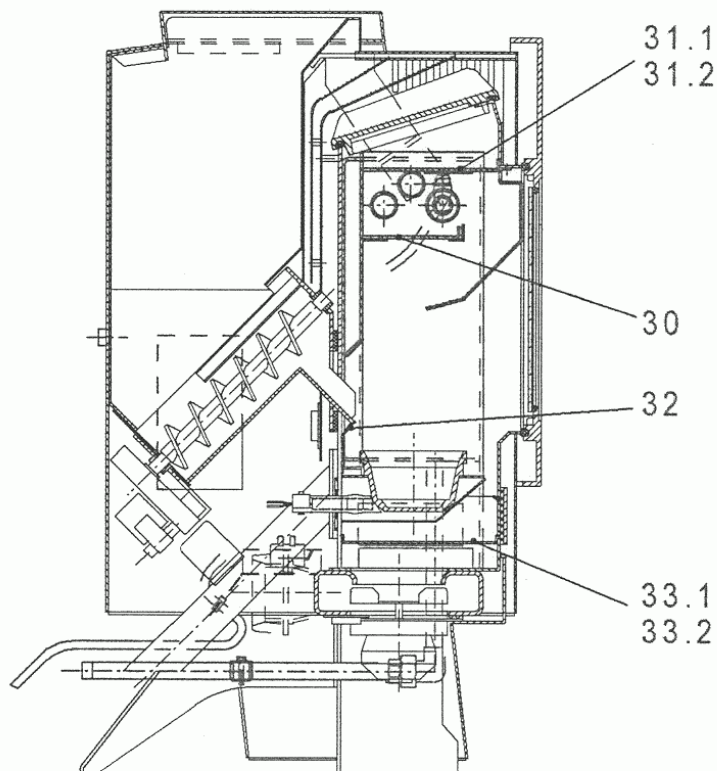
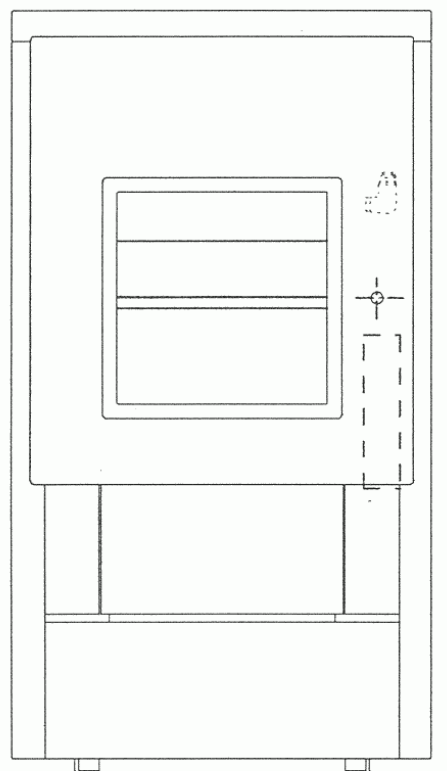
Pos.	TIBA-Artikel-Nr.	Wodtke-Artikel-Nr.	Bezeichnung
1	---	095 228	Gusstür, komplett (ohne Türglas)
	WO095260	095 260	Türscharnier zu 095 228
2	WO095226	095 226	Türglas
3.1	---	095 233	Deckel, bordeauxrot
3.2	---	095 237	Deckel, tizianblau
3.3	---	095 241	Deckel, schwarz
3.4	---	095 271	Deckel, metallic
4.1	---	095 231	Seitenverkleidung, links, bordeauxrot
4.2	---	095 235	Seitenverkleidung, links, tizianblau
4.3	---	095 239	Seitenverkleidung, links, schwarz ,
4.4	---	095 273	Seitenverkleidung, links, metallic'
4.5	---	095 277	Seitenverkleidung, links, Edelstahl
5.1	---	095 232	Seitenverkleidung, rechts, bordeauxrot
5.2	---	095 236	Seitenverkleidung, rechts, tizianblau .
5.3	---	095 240	Seitenverkleidung, rechts, schwarz
5.4	---	095 274	Seitenverkleidung, rechts, metallic
5.5	---	095 276	Seitenverkleidung, rechts, Edelstahl
6.1	---	095 234	Verkleidungsschürze, bordeauxrot
6.2	---	095 238	Verkleidungsschürze, tizianblau
6.3	---	095 242	Verkleidungsschürze, schwarz
6.4	---	095 275	Verkleidungsschürze, metallic
7	---	095 254	Verkleidung, rechts, schwarz
8	---	095 235	Verkleidung, links, schwarz
9	---	095 250	Verkleidung, Revisionsöffnung, schwarz
10	---	095 255	Verkleidung, oben, schwarz

Für weitere Ersatzteile wenden Sie sich bitte an unseren Ersatzteildienst. Vielen Dank.



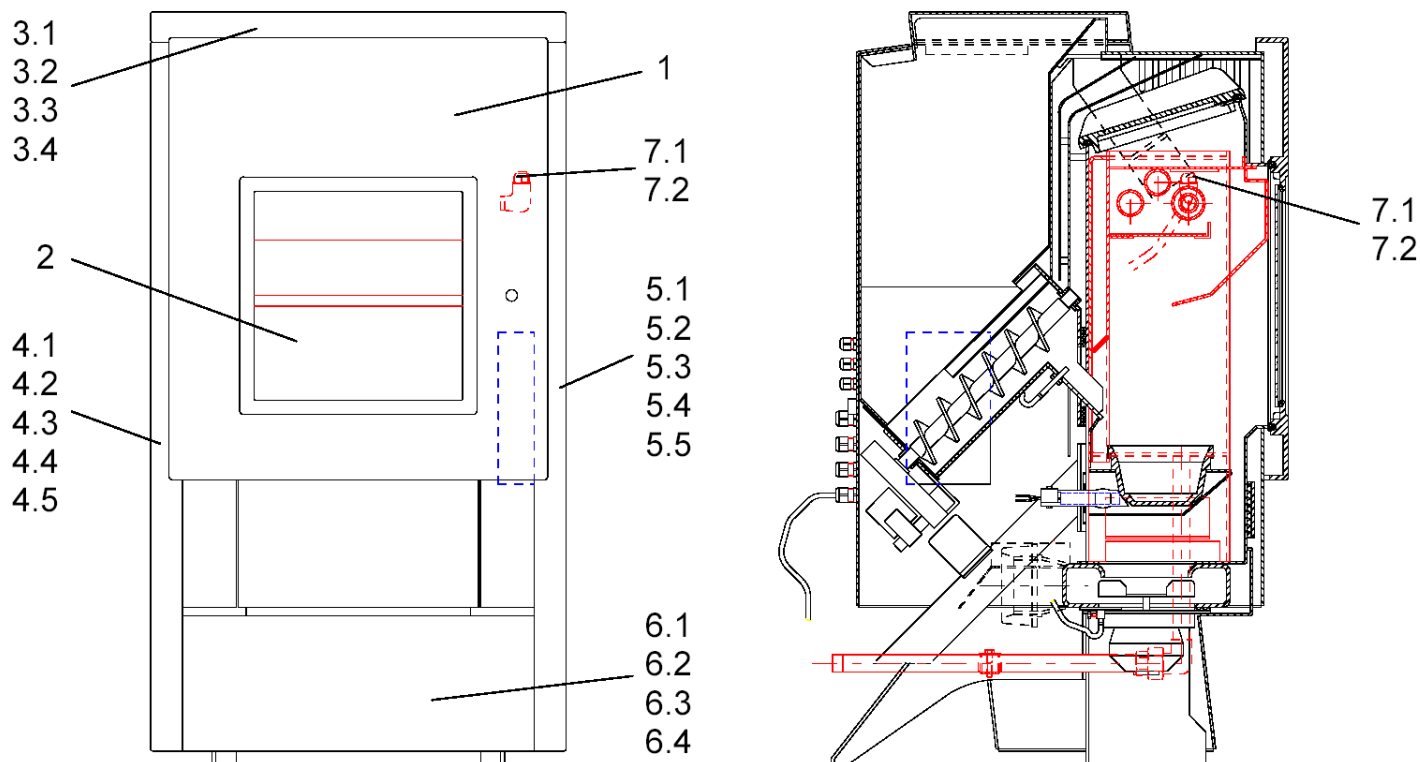
Pos.	TIBA-Artikel-Nr.	Wodtke-Artikel-Nr.	Bezeichnung	Bemerkung
11	---	095 225	Verkleidung, hinten, schwarz	
12.1	069512	095 209	keramisches Zündelement, komplett	
12.2	---	095 210	Zündelement, komplett	
13.1	069507	095 061	Keramische Zündpatrone	nur zu 12.1 (flache Ausführung)
13.1	069569		Keramikzündung	Ersatz für 069507
13	069583	050 258	Zündelement Z3 komplett (passend für S2, S3 und S4)	
13.2	069506	095 055	Zündpatrone (nur zu 12.2), runde Ausführung	nicht mehr lieferbar → Umbauset 069512
14	069504	095 038	Schneckenmotor	nicht mehr lieferbar
14	069552	095 298	Schneckenmotor	
zu 14	069574	095 534	Zusatzelektronik zu Schneckenmotor 095 298	für Primärofen mit S2-Steuerung
15	069503	095 036	Luftmengensensor .	
16	069505	095 050	Gebäsemotor	
17	069516	095 021	Dichtung, Gebläsemotor	
18	069501	095 035	Untertemperaturschalter	
19	069508	095 062	Dichtung, Untertemperaturschalter	
20	069502	095 034	Übertemperaturschalter	
21	069513	095 227	Bedienboard S2 (Drehgriff)	
22	069510-3	095 262	Hauptplatine, 10 kW, S2	Eprom 069523 einsetzen!
22.1	069523	095 427	Eprom, PO2-WW V2.0 (01.09.1998)	
23	069515	095 268	Dichtung, Revisionsöffnung .	
24	069567	095 057	Brennertopf	
25	069511	095 116	STB 95°C (Sicherheitstemperaturbegrenzer)	
26	069517	095 431	TR 75°C (Temperaturregler)	
27	069518	095 421	FKY (Temperaturfühler)	
28.1	WO095563	095 563	Handentlüfter	
28.2	---	095 564	Entlüftungsschlüssel	
29.1	---	095 279	Spoiler	276 mm; bis Fert.-Nr. 414 656
29.2	WO095582	095 582	Spoiler, schmal	270 mm; ab Fert.-Nr. 414 657
	069585	095 047	Förderschnecke	
	069585-1	095 048	Lager, klein	Schnecke, oben
	069585-2	095 049	Lager, gross	Schnecke, unten

Für weitere Ersatzteile wenden Sie sich bitte an unseren Ersatzteildienst. Vielen Dank.



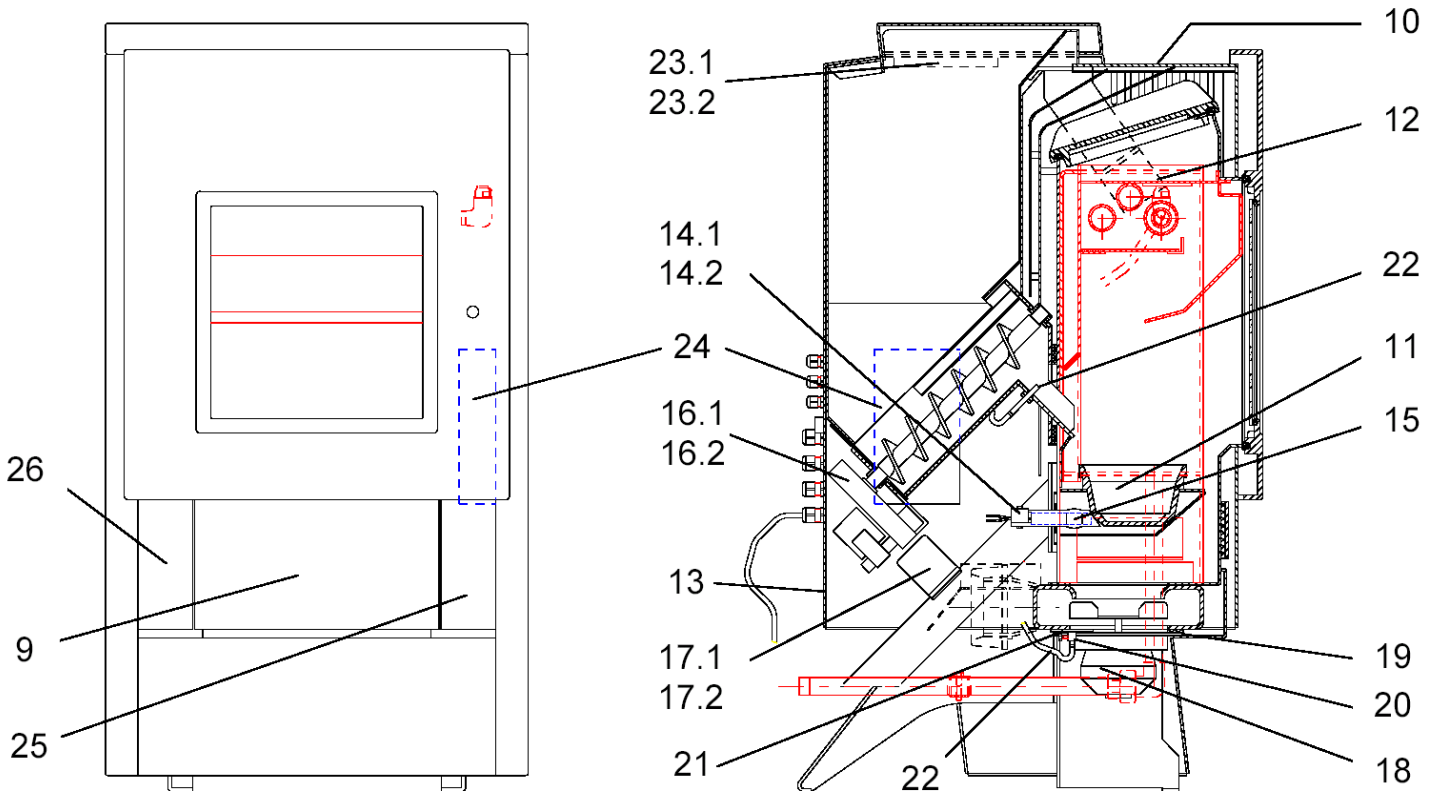
Pos.	TIBA-Artikel-Nr.	Wodtke-Artikel-Nr.	Bezeichnung	Bemerkung
30	WO095580	095 580	Umlenkplatte, unten, gekantet	
31.1	---	095 280	Umlenkung, oben (mit Durchbrandschlitz)	282 mm; bis Fert.-Nr. 414 656
31.2	WO095583	095 583	Umlenkung, oben, schmal (mit Durchbrandschlitz)	276 mm; ab Fert.-Nr. 414 657
32	---	095 278	Rückbrandsicherung	
33.1	---	095 284	Zwischenboden	282.5 mm; bis Fert.-Nr. 414 656
33.2	---	095 581	Zwischenboden, schmal	276.5 mm; ab Fert.-Nr. 414 657
	WO095525	095 525	Dichtung (flach) ober- und unterhalb Pelletrutsche	
	068610	301.00.0.125	Quergriff / Inbusschlüssel (von Fa. Calimax)	
o. Abb.	WO000948	000 948	Ofenlack-Spray, schwarz	
o. Abb.	WO095042	095 042	Aschekratzer PO04.8	
o. Abb.	WO095039	095 039	Kabelbaum und Halterung S2	
o. Abb.	064537	000 887	Dichtungs-Set 01 Scheibe	Flachdichtung 8,0 x 2,0 mm / selbstklebend (L=3000 mm)
o. Abb.	WO090035	000 889	Dichtungs-Set 03 Scheibe	Runddichtung Ø=6,0 mm (L=3000mm)
o. Abb.	WO000892	000 892	Dichtungs-Set 06 Tür	Runddichtung Ø=12,0 mm (L=3000mm)

Für weitere Ersatzteile wenden Sie sich bitte an unseren Ersatzteildienst. Vielen Dank.



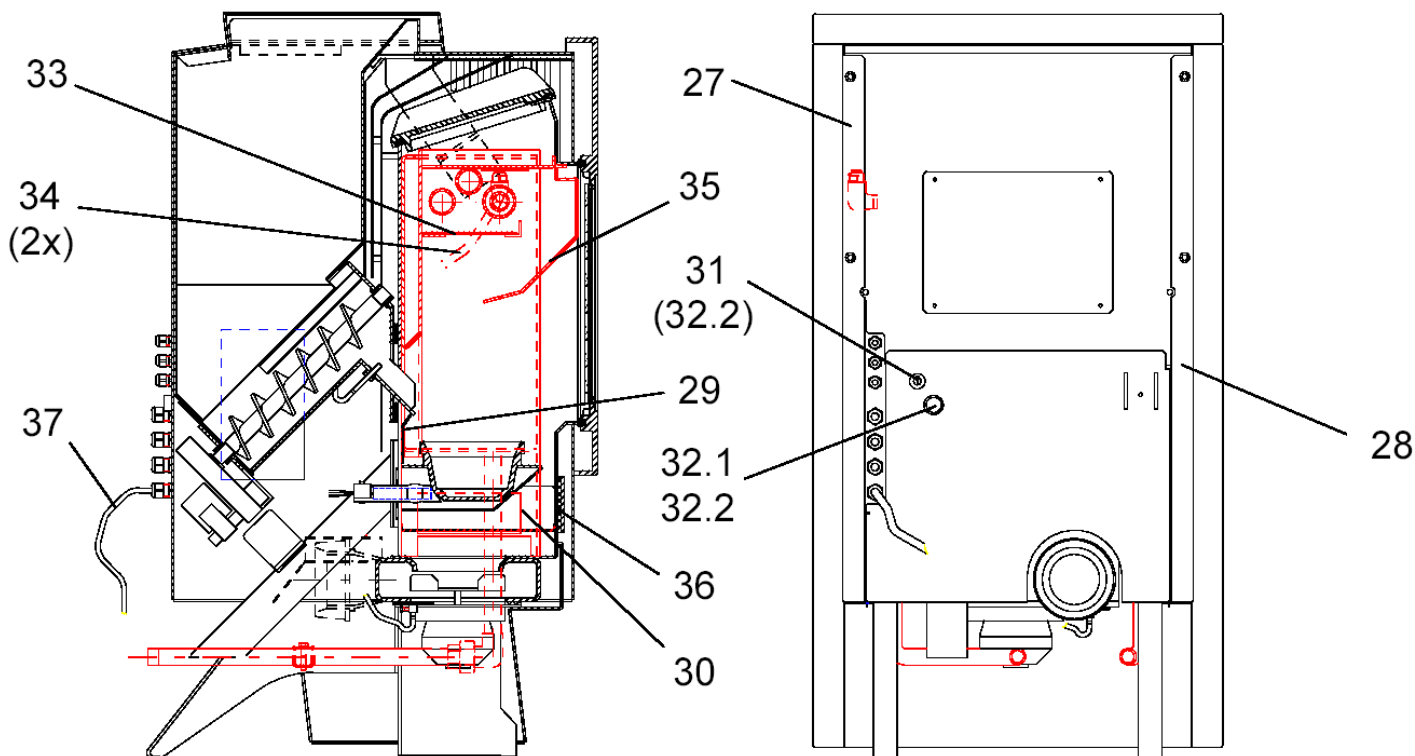
Pos.	TIBA-Artikel-Nr.	Wodtke-Artikel-Nr.	Bezeichnung
1	---	095 228	Gusstür, komplett (ohne Türglas)
	WO095260	095 260	Türscharnier zu 095 228
2	WO095226	095 226	Türglas
3.1	---	095 233	Deckel, bordeauxrot
3.2	---	095 237	Deckel, tizianblau
3.3	---	095 241	Deckel, schwarz
3.4	---	095 271	Deckel, metallic
4.1	---	095 231	Seitenverkleidung, links, bordeauxrot
4.2	---	095 235	Seitenverkleidung, links, tizianblau
4.3	---	095 239	Seitenverkleidung, links, schwarz
4.4	---	095 273	Seitenverkleidung, links, metallic
4.5	---	095 277	Seitenverkleidung, links, Edelstahl
5.1	---	095 232	Seitenverkleidung, rechts, bordeauxrot
5.2	---	095 236	Seitenverkleidung, rechts, tizianblau
5.3	---	095 240	Seitenverkleidung, rechts, schwarz
5.4	---	095 274	Seitenverkleidung, rechts, metallic
5.5	---	095 276	Seitenverkleidung, rechts, Edelstahl
6.1	---	095 234	Verkleidungsschürze, bordeauxrot
6.2	---	095 238	Verkleidungsschürze, tizianblau
6.3	---	095 242	Verkleidungsschürze, schwarz
6.4	---	095 275	Verkleidungsschürze, metallic
7.1	WO095563	095 563	Handentlüfter
7.2	---	095 564	Entlüftungsschlüssel

Für weitere Ersatzteile wenden Sie sich bitte an unseren Ersatzteildienst. Vielen Dank.



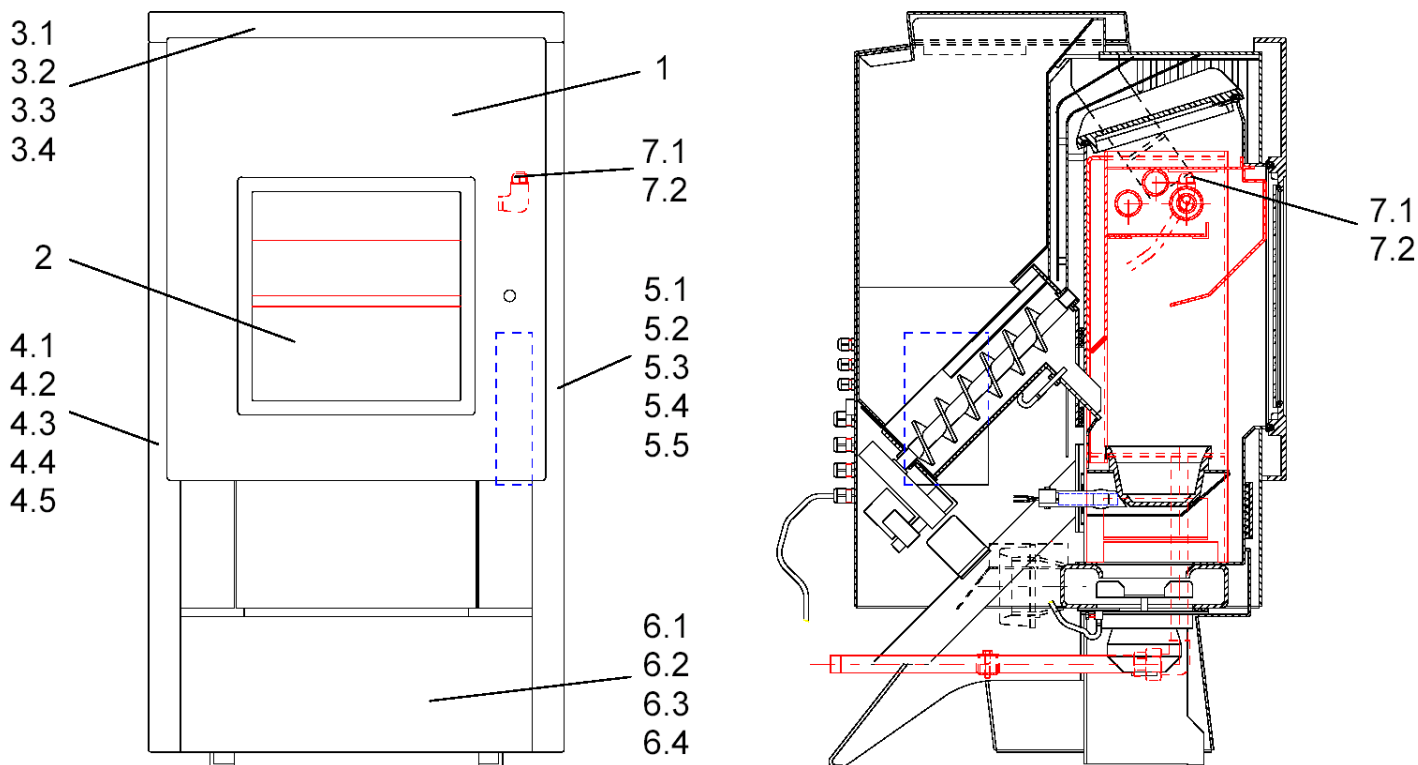
Pos.	TIBA-Artikel-Nr.	Wodtke-Artikel-Nr.	Bezeichnung	
9	---	095 250	Verkleidung, Revisionsöffnung, schwarz	
10	---	095 255	Verkleidung, oben (Warmluftaustrittsgitter)	
11	069567	095 057	Brennertopf	
12	WO09558	095 583	Umlenkplatte, oben, schmal (mit Durchbrandschlitz; 276 mm)	
13	---	095 317	Verkleidung, hinten, unten, schwarz	
14.1	069512	095 209	keramisches Zündelement, komplett	
14.2	069556	095 292	Zündkabel S3	
15	069507	095 061	keramische Zündpatrone	Ersetzt durch 069569 (Juni 09)
15	069569		Keramikzündung	Ersatz für 069507 (Juni 09)
15	069583	050 258	Zündelement Z3 komplett (passend für S2, S3 und S4)	
16.1	069552	095 298	Schneckenmotor N100 für S3 Steuerung	
16.2	069555	095 291	Kabel Schneckenmotor S3	
17.1	WO095384	095384	Luftmengensensor S4	
17.1	069551	095 289	Luftmengensensor S3 Steuerung nicht mehr erhältlich → S4 verwenden	
17.2	069559	095 295	Kabel Luftmengensensor S3	
18	069553	095 293	Lüftermotor komplett mit Laufrad (Abgasgebläse für S3/S4 Steuerung)	
19	069516	095 021	Dichtung, Lüftermotor	
20	WO070802	070 802	Rauchgas-Fühlerhülse, lang (für Pt1000)	
21	069508	095 062	Dichtung, Fühlerhülse (identisch mit Dichtung für UTS)	
22	069560	095 297	Pt 1000 Fühler, zur Verwendung als TR- oder TP-Fühler	
23.1	WO095383	095 383	Bedienboard BB-S4	
23.1	069554	095 288	Bedienboard S3 Steuerung nicht mehr erhältlich S4 verwenden	
23.2	069557	095 290	Kabel Bedienboard S3	
24	069550-3	095 479	Hauptplatine S3 (auf 10 kW konfigurieren) nicht mehr erhältlich → S4 verwenden. 4.4.12 MeS	
24	WO095385	095 382	Hauptplatine HP-S4 (auf 10 kW konfiguriert)	
25	---	095 254	Verkleidung, rechts, schwarz	
26	---	095 256	Verkleidung, links, schwarz	
	069585	095 047	Förderschnecke	
	069585-1	095 048	Lager, klein	Schnecke, oben
	069585-2	095 049	Lager, gross	Schnecke, unten

Für weitere Ersatzteile wenden Sie sich bitte an unseren Ersatzteildienst. Vielen Dank.



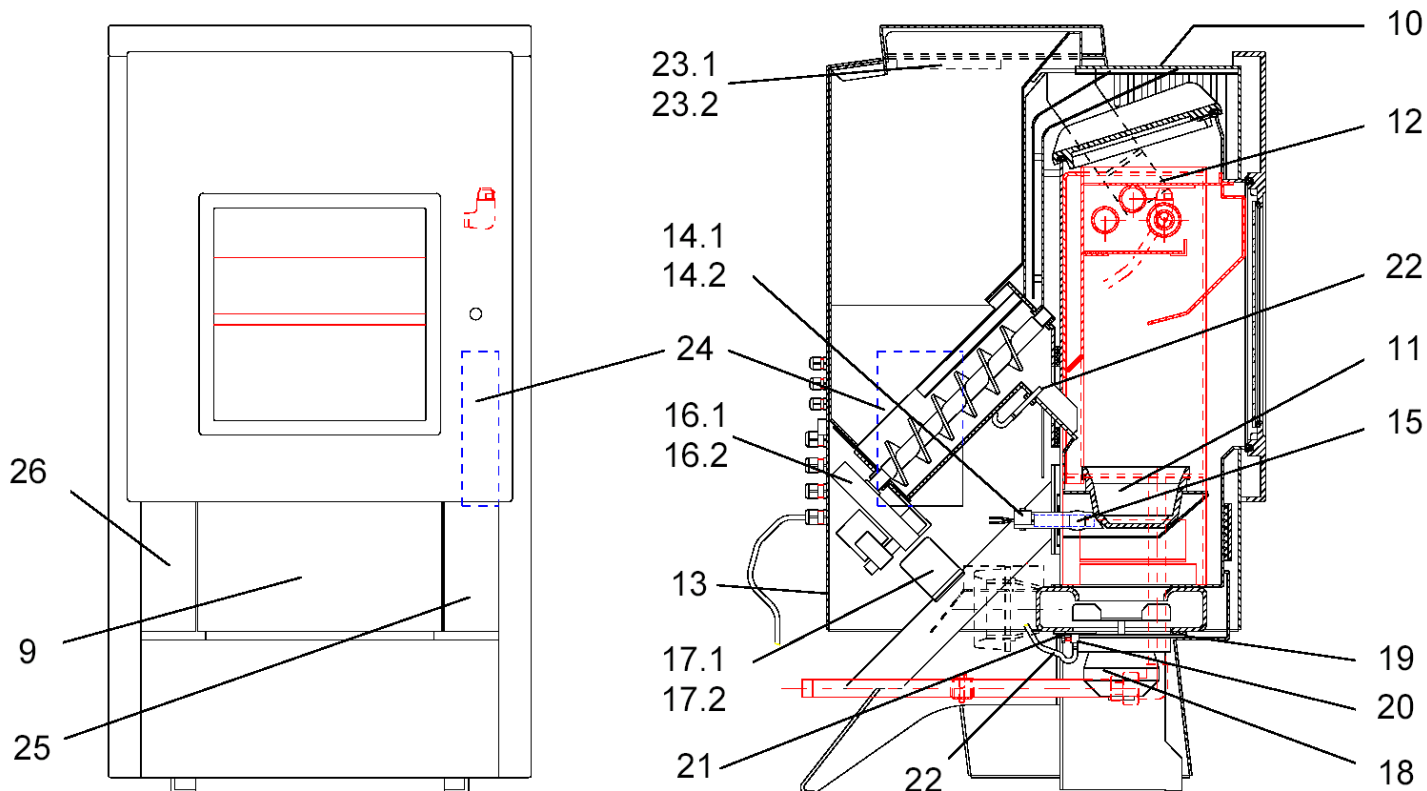
Pos.	TIBA-Artikel-Nr.	Wodtke-Artikel-Nr.	Bezeichnung
27	---	095 319	Verkleidung, hinten, rechts, schwarz
28	---	095 318	Verkleidung, hinten, links, schwarz
29	---	095 278	Rückbrandsicherung
30	---	095 581	Zwischenboden, schmal (276,5 mm)
31	069561	095 320	Hauptsicherung S3 Steuerung, 5A (flink)
32.1	069511	095 116	STB 95°C (Sicherheitstemperaturbegrenzer)
32.2	069558	095 296	Kabel STB & Sicherungshalter S3
33	WO095580	095 580	Umlenkplatte, unten, gekantet
34	069518	095 421	FKY (Temperaturfühler, 2 Stück)
35	WO095582	095 582	Spoiler, schmal (270 mm)
36	069515	095 268	Dichtung, Revisionsöffnung
37	---	095 522	Netzkabel S3
	WO095525	095 525	Dichtung (flach) ober- und unterhalb Pelletrutsche
	068610	301.00.0.125	Quergriff / Inbusschlüssel (von Fa. Calimax)
o. Abb.	WO000948	000 948	Ofenlack-Spray, schwarz
o. Abb.	069587	Distrelec	Sicherungshalter mit Kappe
o. Abb.	WO095042	095 042	Aschekratzer PO04.8
o. Abb.	064537	000 887	Dichtungs-Set 01 Scheibe; Flachdichtung 8,0 x 2,0 mm / selbstklebend (L=3000 mm)
o. Abb.	WO090035	000 889	Dichtungs-Set 03 Scheibe; Runddichtung Ø=6,0 mm (L=3000 mm)
o. Abb.	WO000892	000 892	Dichtungs-Set 06 Tür; Runddichtung Ø=12,0 mm (L=3000 mm)

Für weitere Ersatzteile wenden Sie sich bitte an unseren Ersatzteildienst. Vielen Dank.



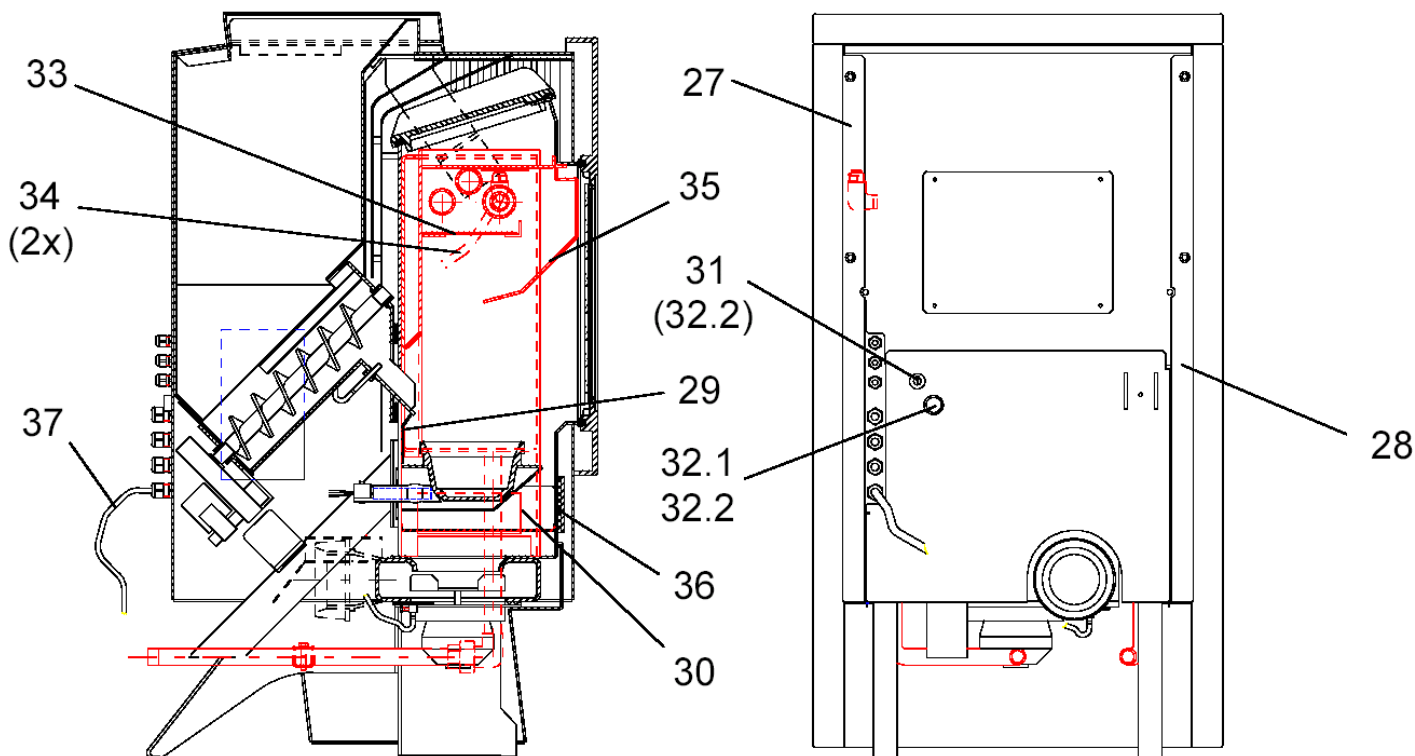
Pos.	TIBA-Artikel-Nr.	Wodtke-Artikel-Nr.	Bezeichnung
1	---	095 228	Gusstür, komplett (ohne Türglas)
	WO095260	095 260	Türscharnier zu 095 228
2	WO095226	095 226	Türglas
3.1	---	095 233	Deckel, bordeauxrot
3.2	---	095 237	Deckel, tizianblau
3.3	---	095 241	Deckel, schwarz
3.4	---	095 271	Deckel, metallic
4.1	---	095 231	Seitenverkleidung, links, bordeauxrot
4.2	---	095 235	Seitenverkleidung, links, tizianblau
4.3	---	095 239	Seitenverkleidung, links, schwarz
4.4	---	095 273	Seitenverkleidung, links, metallic
4.5	---	095 277	Seitenverkleidung, links, Edelstahl
5.1	---	095 232	Seitenverkleidung, rechts, bordeauxrot
5.2	---	095 236	Seitenverkleidung, rechts, tizianblau
5.3	---	095 240	Seitenverkleidung, rechts, schwarz
5.4	---	095 274	Seitenverkleidung, rechts, metallic
5.5	---	095 276	Seitenverkleidung, rechts, Edelstahl
6.1	---	095 234	Verkleidungsschürze, bordeauxrot
6.2	---	095 238	Verkleidungsschürze, tizianblau
6.3	---	095 242	Verkleidungsschürze, schwarz
6.4	---	095 275	Verkleidungsschürze, metallic
7.1	WO095563	095 563	Handentlüfter
7.2	---	095 564	Entlüftungsschlüssel

Für weitere Ersatzteile wenden Sie sich bitte an unseren Ersatzteildienst. Vielen Dank.



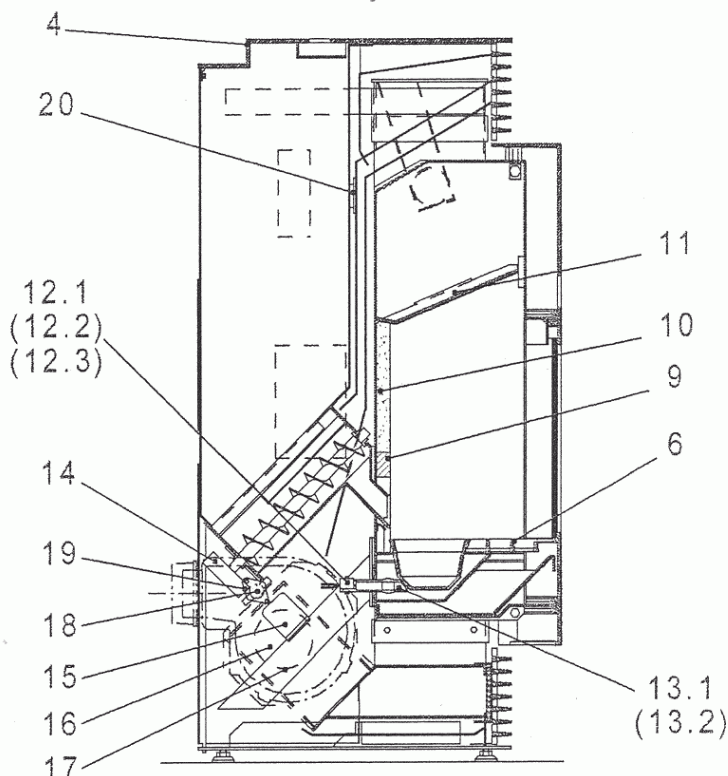
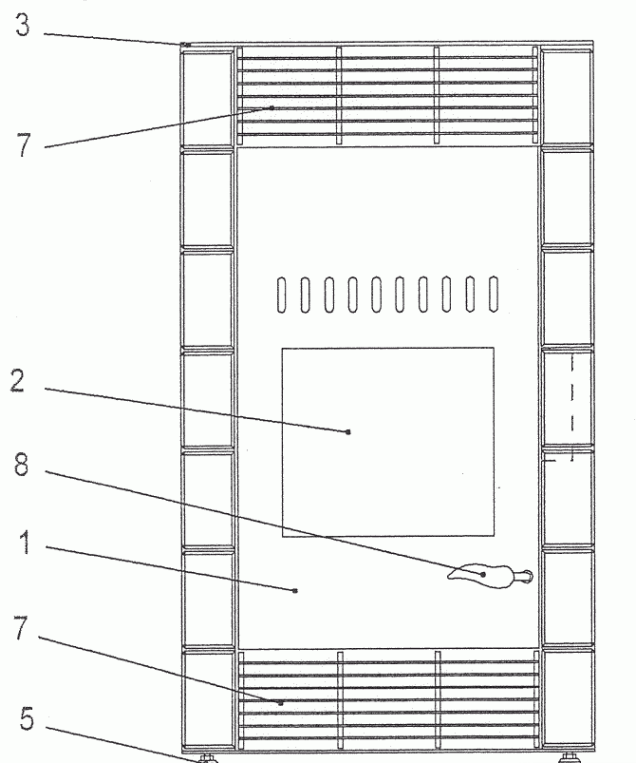
Pos.	TIBA-Artikel-Nr.	Wodtke-Artikel-Nr.	Bezeichnung	
9	---	095 250	Verkleidung, Revisionsöffnung, schwarz	
10	---	095 255	Verkleidung, oben (Warmluftaustrittsgitter)	
11	069567	095 057	Brennertopf	
12	WO09558	095 583	Umlenplatte, oben, schmal (mit Durchbrandschlitz; 276 mm)	
13	---	095 317	Verkleidung, hinten, unten, schwarz	
14.1	069583	050 258	Zünder Z3, komplett	
14.2	069556	095 292	Zündkabel S3	
15	069570	050 251	Zündpatrone ZP3	
15	069583	050 258	Zünder Z3 komplett (passend für S2, S3 und S4)	
16.1	069552	095 298	Schneckenmotor N100 für S3 Steuerung	
16.2	069555	095 291	Kabel Schneckenmotor S3	
17.1	WO095384	095 384	Luftmengensensor LMS-S4	
17.2	069559	095 295	Kabel Luftmengensensor S3	
18	069553	095 293	Lüftermotor komplett mit Laufrad (Abgasgebläse für S3/S4 Steuerung)	
19	069516	095 021	Dichtung, Lüftermotor	
20	WO070802	070 802	Rauchgas-Fühlerhülse, lang (für Pt1000)	
21	069508	095 062	Dichtung, Fühlerhülse (identisch mit Dichtung für UTS)	
22	069560	095 297	PT1000 Fühler, zur Verwendung als TR- oder TP-Fühler	
23.1	WO095383	095 383	Bedienboard BB-S4	
23.2	069557	095 290	Kabel Bedienboard S3	
24	WO095385	095 382	Hauptplatine HP-S4 (auf 10 kW konfigurieren)	
25	---	095 254	Verkleidung, rechts, schwarz	
26	---	095 256	Verkleidung, links, schwarz	
	069585	095 047	Förderschnecke	
	069585-1	095 048	Lager, klein	Schnecke, oben
	069585-2	095 049	Lager, gross	Schnecke, unten

Für weitere Ersatzteile wenden Sie sich bitte an unseren Ersatzteildienst. Vielen Dank.



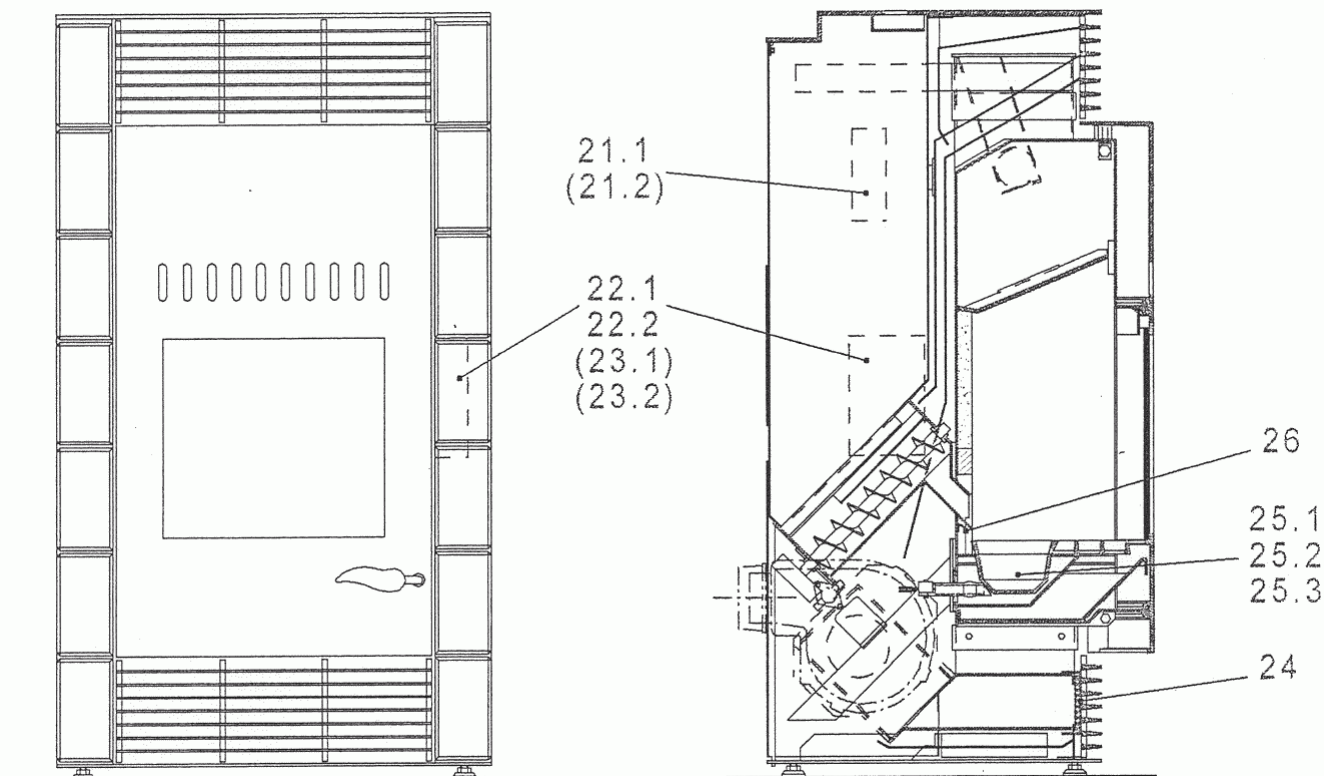
Pos.	TIBA-Artikel-Nr.	Wodtke-Artikel-Nr.	Bezeichnung
27	---	095 319	Verkleidung, hinten, rechts, schwarz
28	---	095 318	Verkleidung, hinten, links, schwarz
29	---	095 263	Rückbrandsicherung
30	---	095 581	Zwischenboden, schmal (276,5 mm)
31	069561	095 320	Hauptsicherung S3 Steuerung, 5A (flink)
32.1	069511	095 116	STB 95°C (Sicherheitstemperaturbegrenzer)
32.2	069558	095 296	Kabel STB & Sicherungshalter S3
33	WO095580	095 580	Umlenkplatte, unten, gekantet
34	069518	095 421	FKY (Temperaturfühler, 2 Stück)
35	WO095582	095 582	Spoiler, schmal (270 mm)
36	069515	095 268	Dichtung, Revisionsöffnung
37	---	095 522	Netzkabel S3
	068610	301.00.0.125	Quergriff / Inbusschlüssel (von Fa. Calimax)
	WO095525	095 525	Dichtung (flach) ober- und unterhalb Pelletrutsche
o. Abb.	WO000948	000 948	Ofenlack-Spray, schwarz
o. Abb.	069587	Distrelec	Sicherungshalter mit Kappe
o. Abb.	WO095042	095 042	Aschekratzer PO04.8
o. Abb.	064537	000 887	Dichtungs-Set 01 Scheibe; Flachdichtung 8,0 x 2,0 mm / selbstklebend (L=3000 mm)
o. Abb.	WO090035	000 889	Dichtungs-Set 03 Scheibe; Runddichtung Ø=6,0 mm (L=3000 mm)
o. Abb.	WO000892	000 892	Dichtungs-Set 06 Tür; Runddichtung Ø=12,0 mm (L=3000 mm)

Für weitere Ersatzteile wenden Sie sich bitte an unseren Ersatzteildienst. Vielen Dank.



Pos.	TIBA-Artikel-Nr.	Wodtke-Artikel-Nr.	Bezeichnung	Bemerkung
1	---	095 023	Gusstür, komplett (inkl. Glas, Griff, Scharniere)	
2	---	095 024	Türglas	
3	---	095 022	Abdeckung, oben, vorn (schwarz)	
4	---	095 004	Behälterdeckel (klappbar)	
5	WO096052	096 052	Stellfuss	
6	---	095 013	Abdeckrost	
7	---	095 019	Luftgitter (oben / unten)	
8	---	095 029	Alu-Designergriff	
9	---	095 010	Guss-Motivplatte (Einleger)	
10	---	095 009	Seitenschamotte, hinten	
11	WO095058	095 058	Umlenkplatte	
12.1	069512	095 209	keramisches Zündelement, komplett	
12.2	---	095 105	Zündelement, komplett	bis Fert.-Nr. 400 099
12.3	---	095 210	Zündelement, komplett	ab Fert.-Nr. 400 100
13.1	069507	095 061	Keram. Zündpatrone	nur zu 12.1 (flache Ausführung)
13.1	069569		Keramikzündung	Ersetzt durch 069569 (Juni 09) Ersatz für 069507 (Juni 09)
13.2	069506	095 055	Zündpatrone	nur zu 12.2 und 12.3 (runde Ausf.)
13	069583	050 258	Zündelement Z3 komplett (passend für S2, S3 und S4)	
14	069504	095 038	Schneckenmotor	nicht mehr lieferbar
14	069552	095 298	Schneckenmotor	
zu 14	069574	095 534	Zusatzelektronik zu Schneckenmotor 095 298	für Primärofen mit S2-Steuer.
15	069503	095 036	Luftmengensensor	
16	069505	095 050	Gebälsemotor	
17	069516	095 021	Dichtung, Gebläsemotor	
18	069501	095 035	Untertemperaturschalter	
19	069508	095 062	Dichtung, Untertemperaturschalter	
20	069502	095 034	Übertemperaturschalter	
	069585	095 047	Förderschnecke	
	069585-1	095 048	Lager, klein	Schnecke, oben
	069585-2	095 049	Lager, gross	Schnecke, unten

Für weitere Ersatzteile wenden Sie sich bitte an unseren Ersatzteildienst. Vielen Dank.



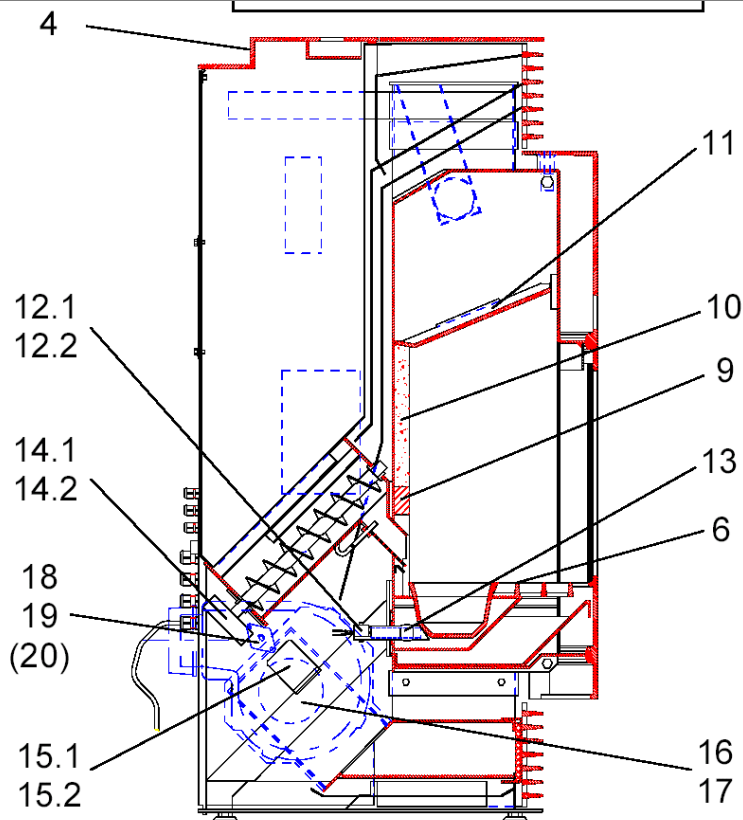
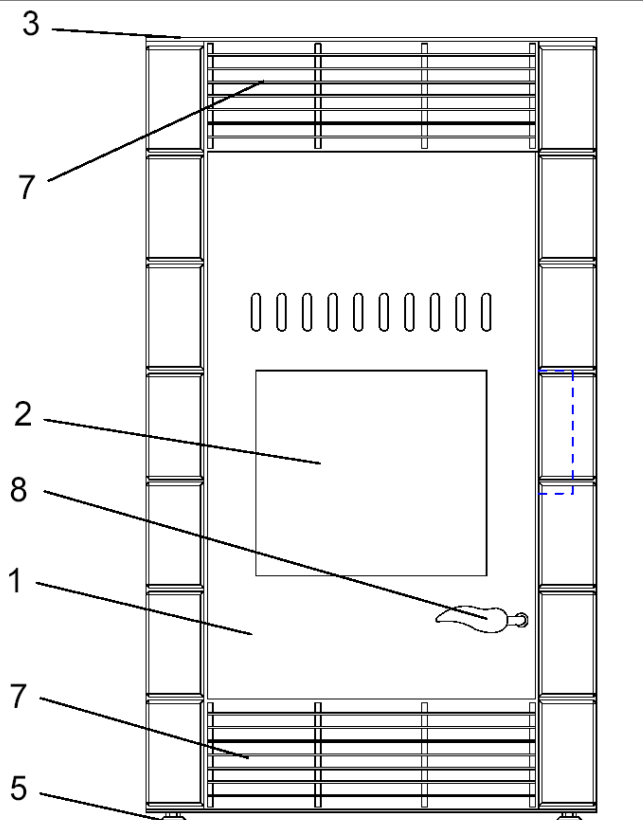
Pos.	TIBA-Artikel-Nr.	Wodtke-Artikel-Nr.	Bezeichnung	Bemerkung
21.1	069499	095 030	Bedienboard, S1 (LED-Anzeige)	(bis Fert.-Nr. 412 935) für „SL“-Geräte weiterhin gültig
21.2	069513	095 227	Bedienboard, S2 (Drehgriff)	(ab Fert.-Nr. 412 936) nicht für „SL“-Geräte
22.1	069575	095 031	Hauptplatine, 8 kW, S1 (inkl. Eprom 069524)	(bis Fertigungs-Nr. 412 935), für „SL“-Geräte weiterhin gültig
22.2	069510-2	095 066	Hauptplatine, 8 kW, S2 Eprom 069522 einsetzen!	(ab Fert.-Nr. 412 936), nicht für „SL“-Geräte
23.1	069524	095 017	Eprom, WPO V2.4 (05.12.1996)	(nur zu 22.1), (bis Fert.-Nr. 412 935), für „SL“-Geräte weiterhin gültig
23.2	069522	095 065	Eprom, WPO-T-LS2, (11.10.1999),	(nur zu 22.2) (ab Fert.-Nr. 412 936), nicht für „SL“-Geräte
24	069514	095 265	Dichtung, Revisionsöffnung	
25.1	WO095015	095 015	Brennertopf ohne Topfhalter	nur für Null-Serie
25.2	---	095 056	Brennertopf mit Topfhalter, r	bis Fert.-Nr. 400 099
25.3	069567	095 057	Brennertopf mit Topfhalter, e	ab Fert.-Nr. 400 100
26	---	095 067	Rückbrandsicherung	
27				
28				
o. Abb.	WO095076	095 076	Seitenteil rechts für S2 Bedienboard	
o. Abb.	WO000948	000 948	Ofenlack-Spray, schwarz	
o. Abb.	WO095042	095 042	Aschekratzer PO04.8	
o. Abb.	WO095039	095 039	Kabelbaum und Halterung S2	
o. Abb.	064537	000 887	Dichtungs-Set 01 Scheibe	Flachdichtung 8,0 x 2,0 mm / selbstklebend (L=3000mm)
o. Abb.	WO090035	000 889	Dichtungs-Set 03 Scheibe	Runddichtung Ø=6,0 mm (L=3000 mm)
o. Abb.	WO000892	000 892	Dichtungs-Set 06 Tür	Runddichtung Ø=12,0 mm (L=3000 mm)

Für weitere Ersatzteile wenden Sie sich bitte an unseren Ersatzteildienst. Vielen Dank.

TopLine Airplus (mit Steuerung S3)

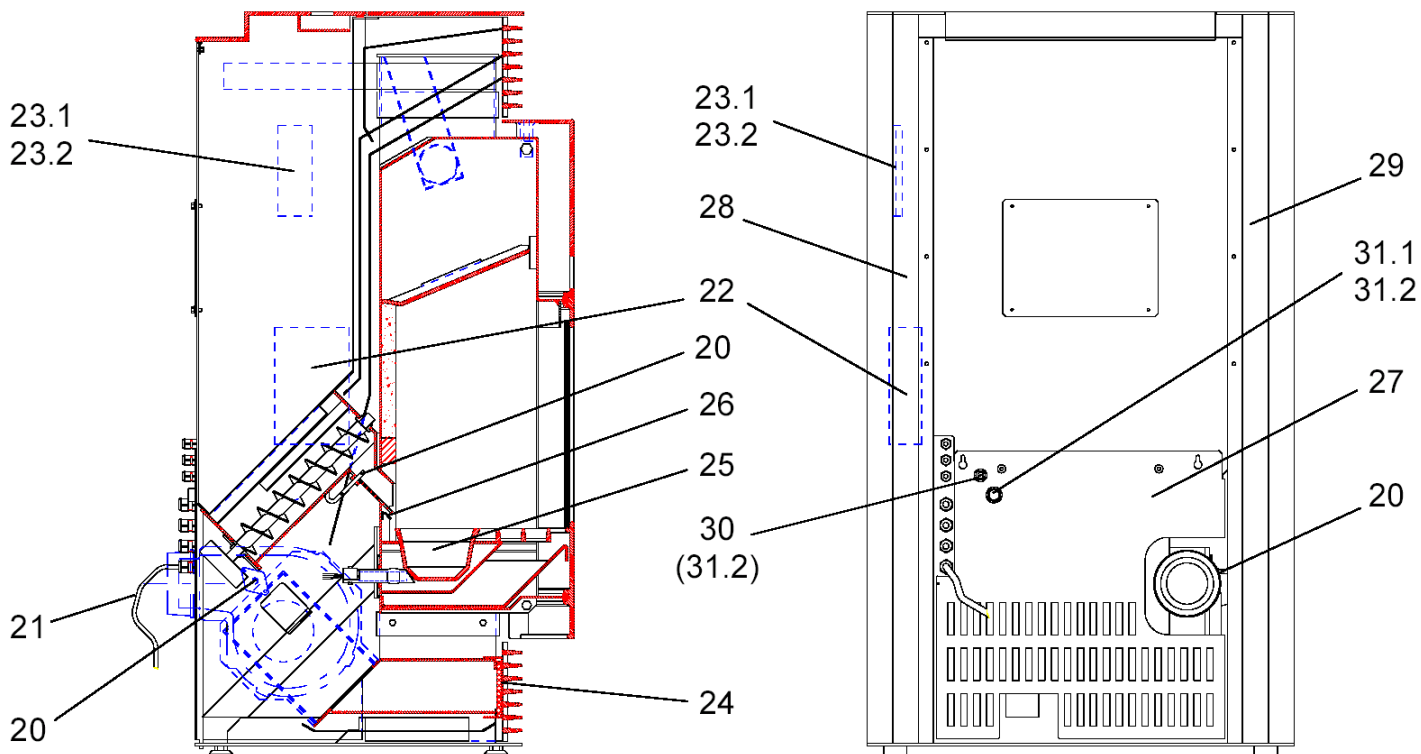
Seite 1

WODTKE Pellet-Primärofen



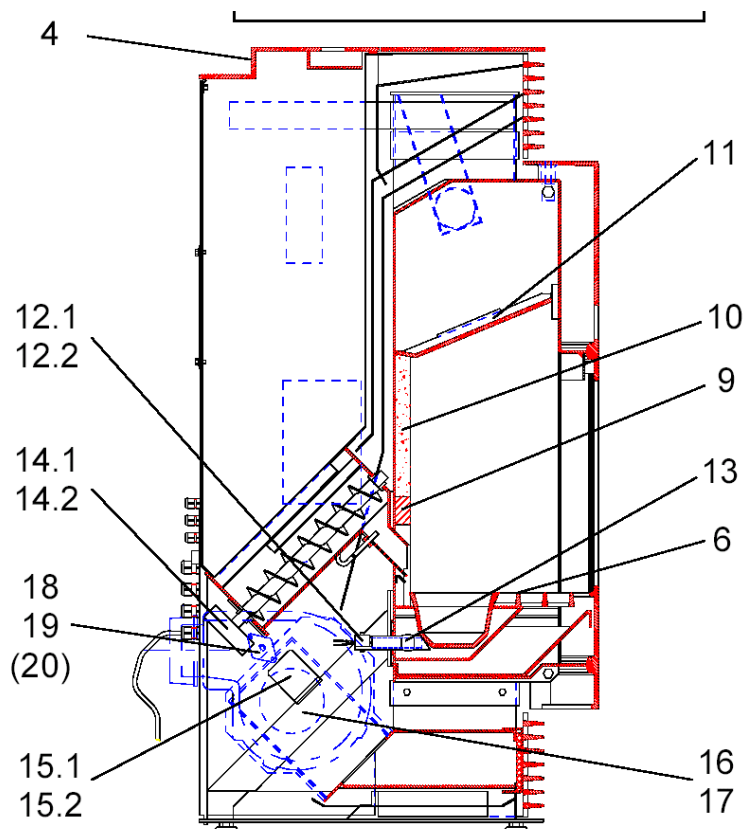
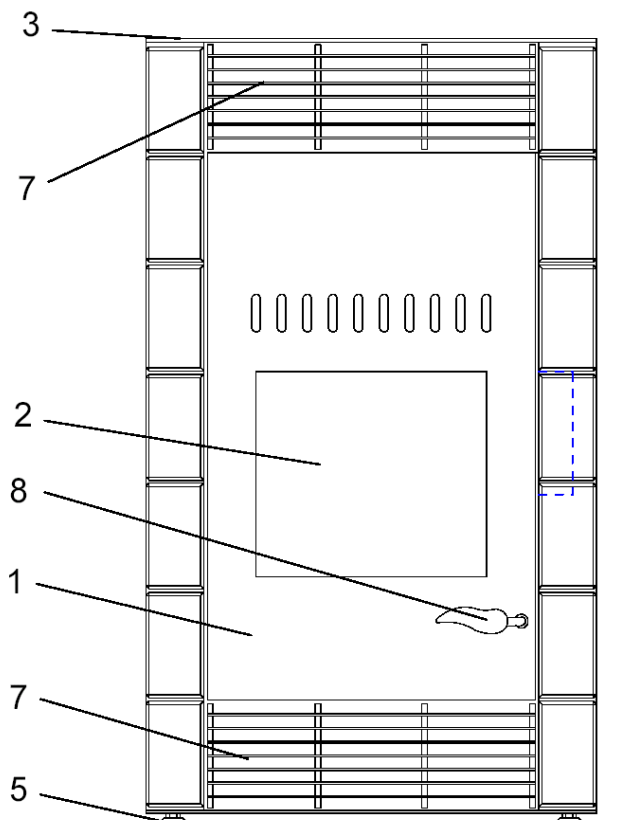
Pos.	TIBA-Artikel-Nr.	Wodtke-Artikel-Nr.	Bezeichnung	
1	---	095 023	Gusstür, komplett (inkl. Glas, Griff, Scharniere)	
2	---	095 024	Türglas	
3	---	095 022	Abdeckung, oben, vorne (schwarz)	
4	---	095 004	Behälterdeckel (klappbar)	
5	WO096052	096 052	Stellfuss	
6	---	095 013	Abdeckrost	
7	---	095 019	Luftgitter (oben, unten)	
8	---	095 029	Alu-Designergriff	
9	---	095 010	Guss-Motivplatte (Einleger)	
10	---	095 009	Seitenschamotte, hinten	
11	WO095058	095 058	Umlenkplatte	
12.1	069512	095 209	keramisches Zündelement, komplett	
12.2	069556	095 292	Zündkabel S3	
13	069507	095 061	keramische Zündpatrone	Ersetzt durch 069569 (Juni 09)
13	069569		Keramikzündung	Ersatz für 069507 (Juni 09)
13	069583	050 258	Zündelement Z3 komplett (passend für S2, S3 und S4)	
14.1	069552	095 298	Schneckenmotor N100 für S3 Steuerung	
14.2	069555	095 291	Kabel Schneckenmotor S3	
15.1	WO095384	095384	Luftmengensensor S4	
15.1	069554	095 289	Luftmengensensor S3 Steuerung nicht mehr erhältlich → S4 verwenden	
15.2	069559	095 295	Kabel Luftmengensensor S3	
16	069553	095 293	Lüftermotor komplett mit Laufrad (Abgasgebläse für S3/S4 Steuerung)	
17	069516	095 021	Dichtung, Lüftermotor	
18	WO070802	070 802	Rauchgas-Fühlerhülse, lang (für Pt1000)	
19	069508	095 062	Dichtung, Fühlerhülse (identisch mit Dichtung für UTS)	
	069585	095 047	Förderschnecke	
	069585-1	095 048	Lager, klein	Schnecke, oben
	069585-2	095 049	Lager, gross	Schnecke, unten

Für weitere Ersatzteile wenden Sie sich bitte an unseren Ersatzteildienst. Vielen Dank.



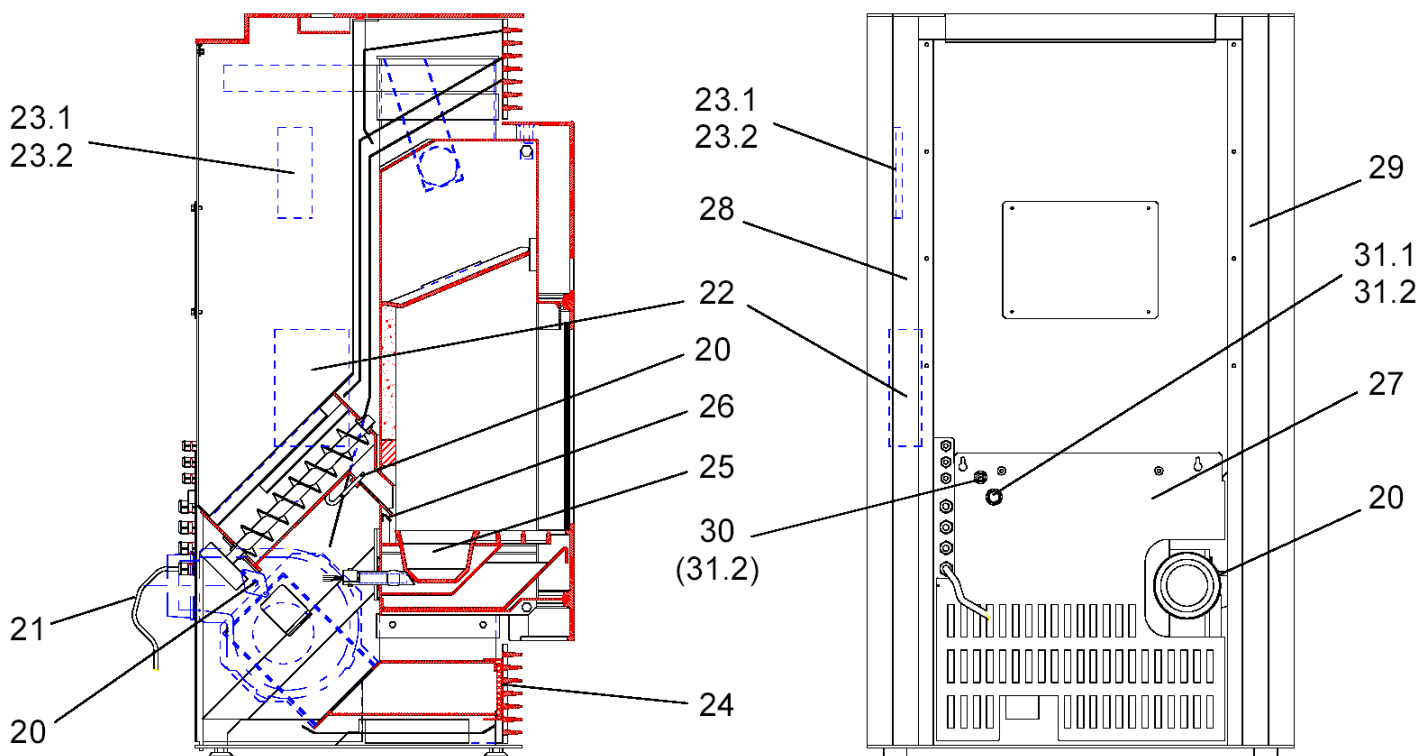
Pos.	TIBA-Artikel-Nr.	Wodtke-Artikel-Nr.	Bezeichnung
20	069560	095 297	Pt 1000 Fühler, zur Verwendung als TR- oder TP-Fühler
21	---	095 522	Netzkabel S3
22	069550-2	095 520	Hauptplatine S3 (auf 8 kW konfigurieren)-nicht mehr erhältlich → S4 verwenden. 4.4.12 MeS
22			
23.1	WO095383	095 383	Bedienboard BB-S4
23.1	069554	095 288	Bedienboard S3 Steuerung-nicht mehr erhältlich S4 verwenden
23.2	069557	095 290	Kabel Bedienboard S3
24	069514	095 265	Dichtung, Revisionsöffnung
25	069567	095 057	Brennertopf
26	---	095 067	Rückbrandsicherung
27	---	095 077	Rückwand S3 (Luft)
28	---	095 076	Seitenteil, rechts
29	---	095 052	Seitenteil, links
30	069561	095 320	Hauptsicherung S3 Steuerung, 5A (flink)
31.1	069511	095 116	STB 95°C (Sicherheitstemperaturbegrenzer)
31.2	069558	095 296	Kabel STB & Sicherungshalter S3
o. Abb.	WO000948	000 948	Ofenlack-Spray, schwarz
o. Abb.	069587	Distrelec	Sicherungshalter mit Kappe
o. Abb.	WO095042	095 042	Aschekratzer PO04.8
o. Abb.	064537	000 887	Dichtungs-Set 01 Scheibe; Flachdichtung 8,0 x 2,0 mm / selbstklebend (L=3000 mm)
o. Abb.	WO090035	000 889	Dichtungs-Set 03 Scheibe; Runddichtung Ø=6,0 mm (L=3000 mm)
o. Abb.	WO000892	000 892	Dichtungs-Set 06 Tür; Runddichtung Ø=12,0 mm (L=3000 mm)

Für weitere Ersatzteile wenden Sie sich bitte an unseren Ersatzteildienst. Vielen Dank.



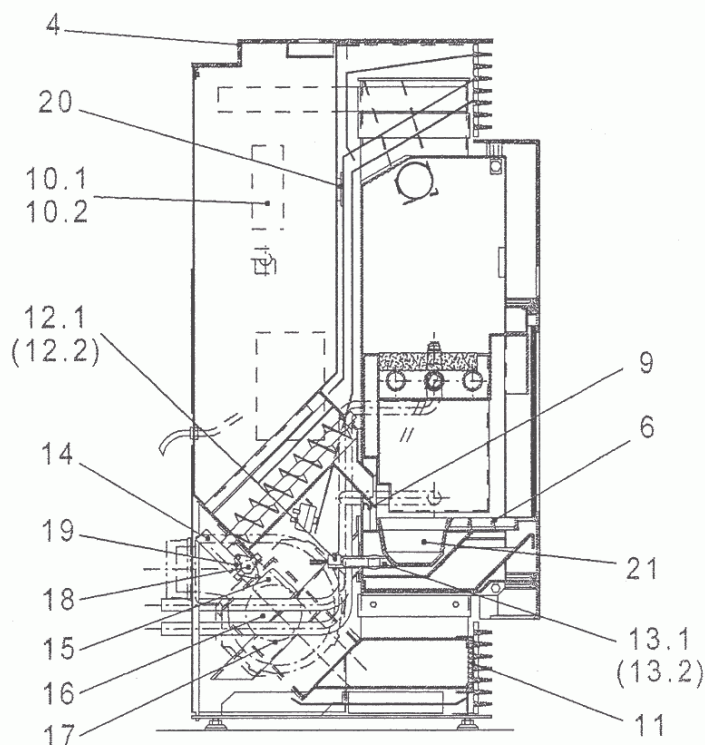
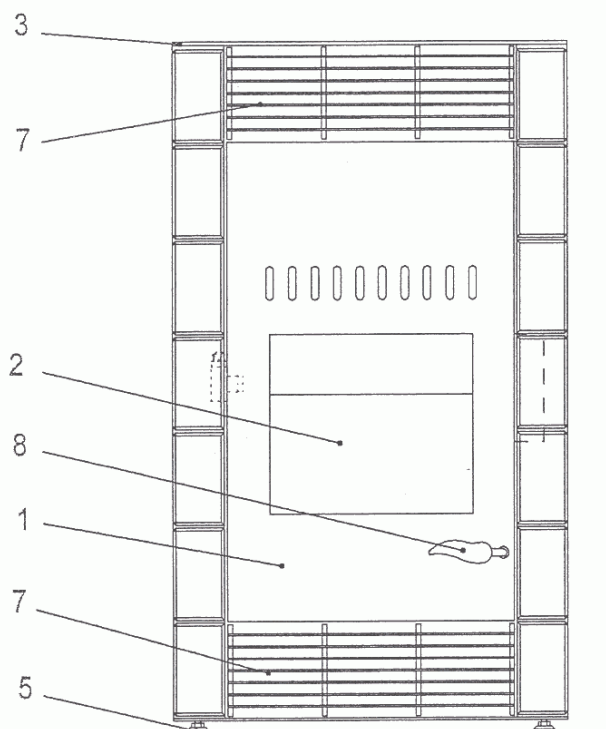
Pos.	TIBA-Artikel-Nr.	Wodtke-Artikel-Nr.	Bezeichnung	
1	---	095 023	Gusstür, komplett (inkl. Glas, Griff, Scharniere)	
2	---	095 024	Türglas	
3	---	095 022	Abdeckung, oben, vorne (schwarz)	
4	---	095 004	Behälterdeckel (klappbar)	
5	WO096052	096 052	Stellfuss M10	
6	---	095 013	Abdeckrost	
7	---	095 019	Luftgitter (oben, unten)	
8	---	095 029	Alu-Designgriff	
9	---	095 010	Guss-Motivplatte (Einleger)	
10	---	095 009	Seitenschamotte, hinten	
11	WO095058	095 058	Umlenkplatte	
12.1	069583	050 258	Zünder Z3, komplett	
12.2	069556	095 292	Zündkabel S3	
13	069570	050 251	Zündpatrone ZP3	
13	069583	050 258	Zünder Z3 komplett (passend für S2, S3 und S4)	
14.1	069552	095 298	Schneckenmotor N100 für S3 Steuerung	
14.2	069555	095 291	Kabel Schneckenmotor S3	
15.1	WO095384	095 384	Luftmengensensor LMS-S4	
15.2	069559	095 295	Kabel Luftmengensensor S3	
16	069553	095 293	Lüftermotor komplett mit Laufrad (Abgasgebläse für S3/S4 Steuerung)	
17	069516	095 021	Dichtung, Lüftermotor	
18	WO070802	070 802	Rauchgas-Fühlerhülse, lang (für Pt1000)	
19	069508	095 062	Dichtung, Fühlerhülse (identisch mit Dichtung für UTS)	
	069585	095 047	Förderschnecke	
	069585-1	095 048	Lager, klein	Schnecke, oben
	069585-2	095 049	Lager, gross	Schnecke, unten

Für weitere Ersatzteile wenden Sie sich bitte an unseren Ersatzteildienst. Vielen Dank.



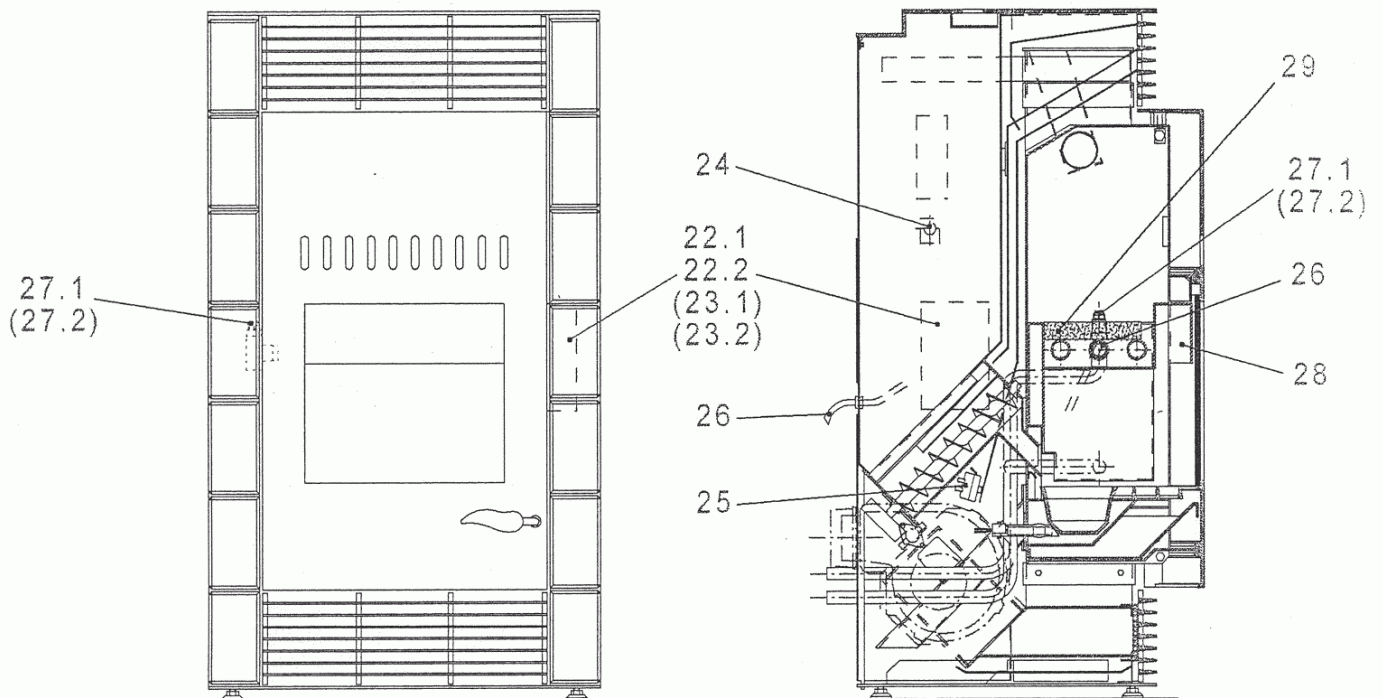
Pos.	TIBA-Artikel-Nr.	Wodtke-Artikel-Nr.	Bezeichnung
20	069560	095 297	Pt 1000 Fühler, zur Verwendung als TR- oder TP-Fühler
21	---	095 522	Netzkabel S3
22	069586-2	095 381	Hauptplatine HP-S4 (auf 8 kW konfigurieren)
23.1	WO095383	095 383	Bedienboard BB-S4
23.2	069557	095 290	Kabel Bedienboard S3
24	069514	095 265	Dichtung, Revisionsöffnung
25	069567	095 057	Brennertopf bis November 2014
25	WO095015	095 015	Brennertopf ab 2015
26	---	095 067	Rückbrandsicherung
27	---	095 077	Rückwand S3 (Luft)
28	---	095 076	Seitenteil, rechts
29	---	095 052	Seitenteil, links
30	069561	095 320	Hauptsicherung S3 Steuerung, 5A (flink)
31.1	069511	095 116	STB 95°C (Sicherheitstemperaturbegrenzer)
31.2	069558	095 296	Kabel STB & Sicherungshalter S3
o. Abb.	WO000948	000 948	Ofenlack-Spray, schwarz
o. Abb.	069587	Distrelec	Sicherungshalter mit Kappe
o. Abb.	WO095042	095 042	Aschekratzer PO04.8
o. Abb.	064537	000 887	Dichtungs-Set 01 Scheibe; Flachdichtung 8,0 x 2,0 mm / selbstklebend (L=3000 mm)
o. Abb.	WO090035	000 889	Dichtungs-Set 03 Scheibe; Runddichtung Ø=6,0 mm (L=3000 mm)
o. Abb.	WO000892	000 892	Dichtungs-Set 06 Tür ; Runddichtung Ø=12,0 mm (L=3000 mm)

Für weitere Ersatzteile wenden Sie sich bitte an unseren Ersatzteildienst. Vielen Dank.



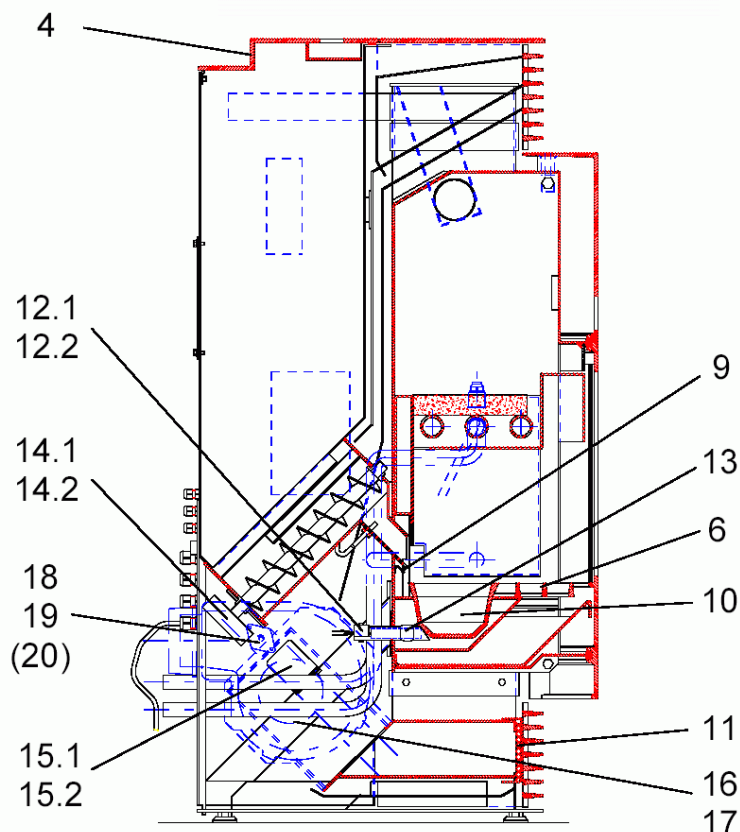
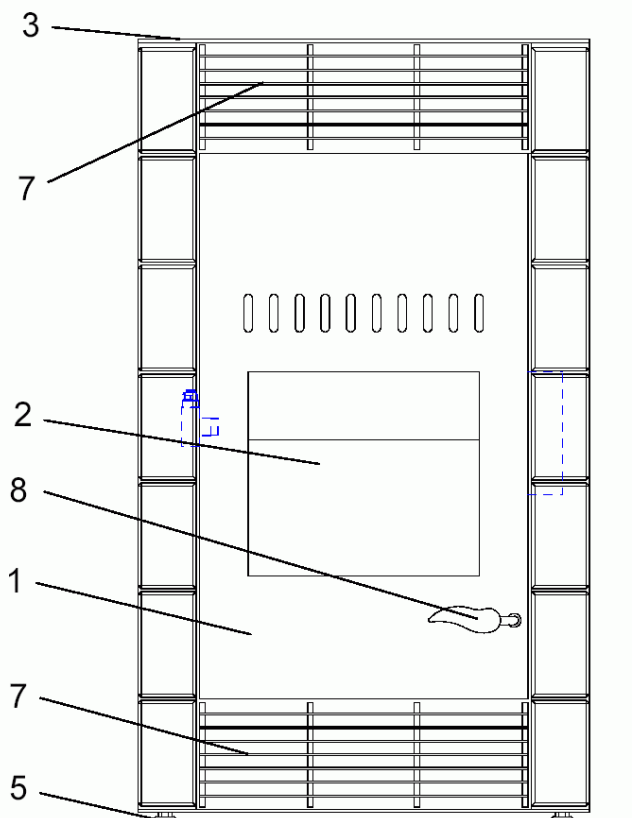
Pos.	TIBA-Artikel-Nr.	Wodtke-Artikel-Nr.	Bezeichnung	Bemerkung
1	---	095 023	Gusstür, komplett (inkl. Glas, Griff, Scharniere)	
2	---	095 024	Türglas	
3	---	095 022	Abdeckung, oben, vorn (schwarz)	
4	---	095 004	Behälterdeckel (klappbar)	
5	WO096052	096 052	Stellfuss	
6	---	095 013	Abdeckrost	
7	---	095 019	Luftgitter (oben / unten)	
8	---	095 029	Alu-Designergriff	
9	---	095 067	Rückbrandsicherung	
10.1	---	095 030	Bedienboard, S1	LED-Anzeige, bis Fert.-Nr. 409 332
10.2	069513	095 227	Bedienboard, S2	Drehgriff, ab Fert.-Nr. 409 333
11	069514	095 265	Dichtung, Revisionsöffnung .	
12.1	069512	095 209	keramisches Zündelement, komplett	
12.2	---	095 210	Zündelement, komplett	
13.1	069507	095 061	keramische Zündpatrone	nur zu 12.1 (flache Ausführung)
13.1	069569		Keramikzündung	Ersatz für 069507
13.2	069506	095 055	Zündpatrone	nur zu 12.2 (runde Ausführung)
13	069583	050 258	Zündelement Z3 komplett (passend für S2, S3 und S4)	
14	069504	095 038	Schneckenmotor	nicht mehr lieferbar
14	069552	095 298	Schneckenmotor	
zu 14	069574	095 534	Zusatzelektronik zu Schneckenmotor 095 298	für Primärofen mit S2-Steuerung
15	069503	095 036	Luftmengensensor	
16	069505	095 050	Gebälsemotor	
17	069516	095 021	Dichtung, Gebläsemotor	
18	069501	095 035	Untertemperaturschalter	
19	069508	095 062	Dichtung, Untertemperaturschalter	
20	069502	095 034	Übertemperaturschalter	
21	069567	095 057	Brennertopf	
	069585	095 047	Förderschnecke	
	069585-1	095 048	Lager, klein	Schnecke, oben
	069585-2	095 049	Lager, gross	Schnecke, unten

Für weitere Ersatzteile wenden Sie sich bitte an unseren Ersatzteildienst. Vielen Dank.



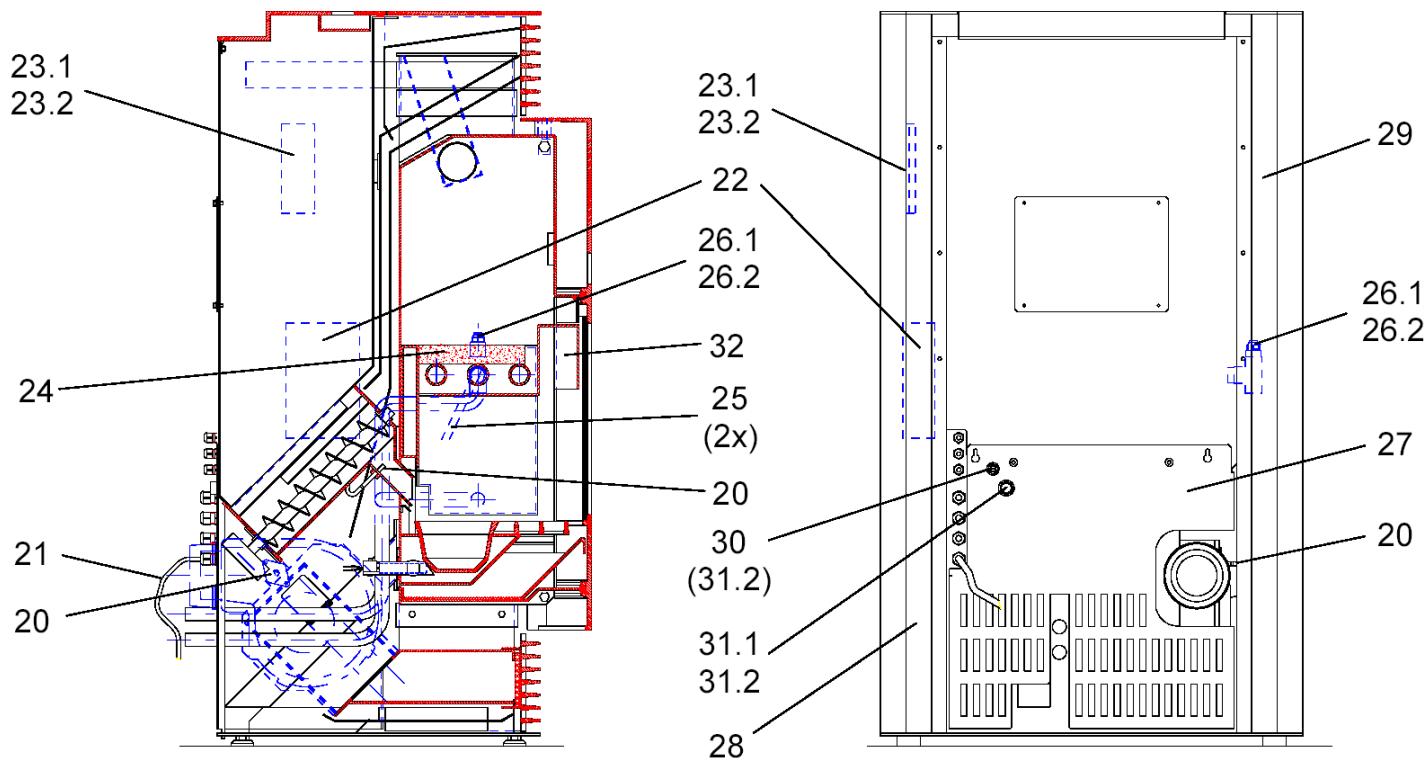
Pos.	TIBA-Artikel-Nr.	Wodtke-Artikel-Nr.	Bezeichnung	Bemerkung
22.1	---	095 428	Hauptplatine, 10 kW, S1 (inkl. Eprom 069525)	bis Fert.-Nr. 409 332
22.2	069510-3	095 262	Hauptplatine, 10 kW, S2 Eprom 069523 einsetzen!	ab Fert.-Nr. 409 333
23.1	069525	095 425	Eprom, S1, PO-WW V1.0 (03.02.1998), (nur zu 22.1)	bis Fert.-Nr. 409 332
23.2	069523	095 427	Eprom, S2, PO2-WW V2.0 (01.09.1998), (nur zu 22.2)	ab Fert.-Nr. 409 333
24	069511	095 116	STB 95°C (Sicherheitstemperaturbegrenzer)	
25	069517	095 431	TR 75°C (Temperaturregler)	
26	069518	095 421	FKY (Temperaturfühler)	
27.1	WO095563	095 563	Handentlüfter	
27.2	---	095 564	Entlüftungsschlüssel	
28	---	095 430	Spoiler, komplett	
29	---	095 432	Vermiculite-Umlenkplatte	
30				
31				
32				
o. Abb.	WO095076	095 076	Seitenteil rechts für S2 Bedienboard	
o. Abb.	WO000948	000 948	Ofenlack-Spray, schwarz	
o. Abb.	WO095042	095 042	Aschekratzer PO04.8	
o. Abb.	WO095039	095 039	Kabelbaum und Halterung S2	
o. Abb.	064537	000 887	Dichtungs-Set 01 Scheibe	Flachdichtung 8,0 x 2,0 mm / selbstklebend (L=3000 mm)
o. Abb.	WO090035	000 889	Dichtungs-Set 03 Scheibe	Runddichtung Ø=6,0 mm (L=3000mm)
o. Abb.	WO000892	000 892	Dichtungs-Set 06 Tür	Runddichtung Ø=12,0 mm (L=3000mm)

Für weitere Ersatzteile wenden Sie sich bitte an unseren Ersatzteildienst. Vielen Dank.



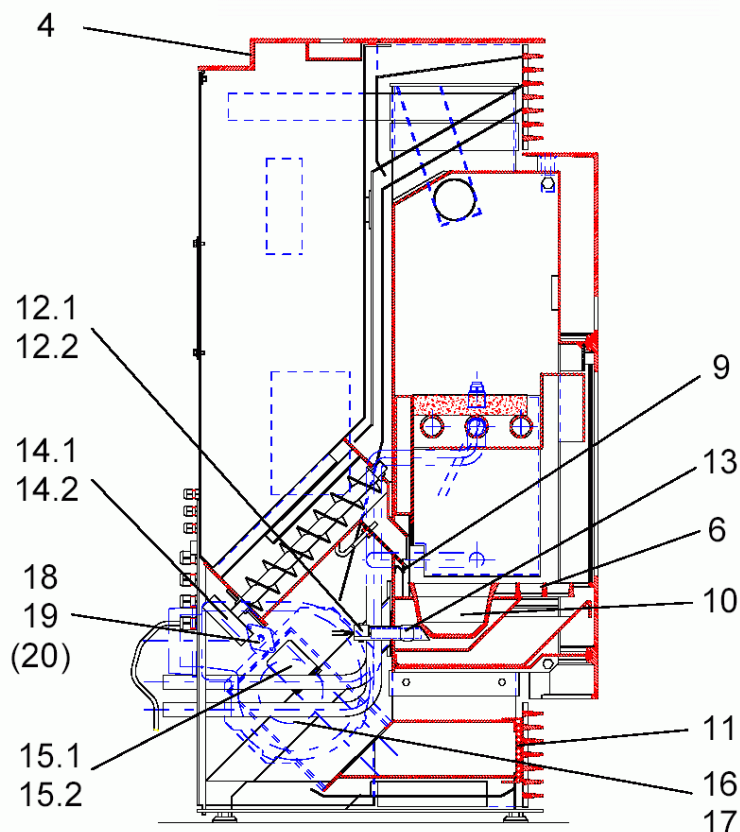
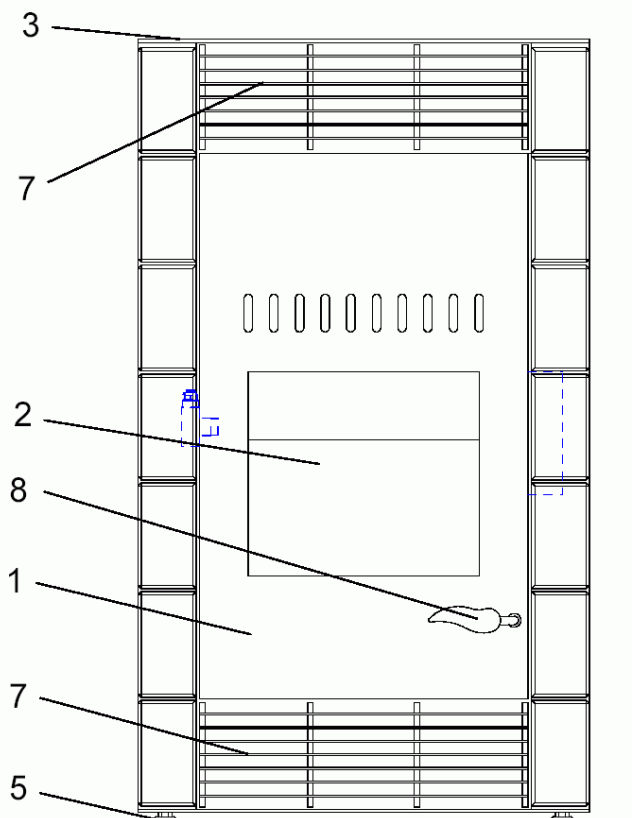
Pos.	TIBA-Artikel-Nr.	Wodtke-Artikel-Nr.	Bezeichnung	
1	---	095 023	Gusstür, komplett (inkl. Glas, Griff, Scharniere)	
2	---	095 024	Türglas	
3	---	095 022	Abdeckung, oben, vom (schwarz)	
4	---	095 004	Behälterdeckel (klappbar)	
5	WO096052	096 052	Stellfuß	
6	---	095 013	Abdeckrost	
7	---	095 019	Luftgitter (oben, unten)	
8	---	095 029	Alu-Designergriff	
9	---	095 067	Rückbrandsicherung	
10	069567	095 057	Brennertopf	
11	069514	095 265	Dichtung, Revisionsöffnung	
12.1	069512	095 209	keramisches Zündelement, komplett	
12.2	069556	095 292	Zündkabel S3	
13	069507	095 061	keramische Zündpatrone	Ersetzt durch 069569 (Juni 09)
13	069569		Keramikzündung	Ersatz für 069507 (Juni 09)
13	069583	050 258	Zündelement Z3 komplett (passend für S2, S3 und S4)	
14.1	069552	095 298	Schneckenmotor N100 für S3 Steuerung	
14.2	069555	095 291	Kabel Schneckenmotor S3	
15.1	WO095384	095384	Luftmengensensor S4	
15.1	069551	095-289	Luftmengensensor S3 Steuerung nicht mehr erhältlich → S4 verwenden	
15.2	069559	095 295	Kabel Luftmengensensor S3	
16	069553	095 293	Lüftermotor komplett mit Laufrad (Abgasgebläse für S3/S4 Steuerung)	
17	069516	095 021	Dichtung, Lüftermotor	
18	WO070802	070 802	Rauchgas-Fühlerhülse, lang (für Pt1000)	
19	069508	095 062	Dichtung, Fühlerhülse (identisch mit Dichtung für UTS)	
	069585	095 047	Förderschnecke	
	069585-1	095 048	Lager, klein	Schnecke, oben
	069585-2	095 049	Lager, gross	Schnecke, unten

Für weitere Ersatzteile wenden Sie sich bitte an unseren Ersatzteildienst. Vielen Dank.



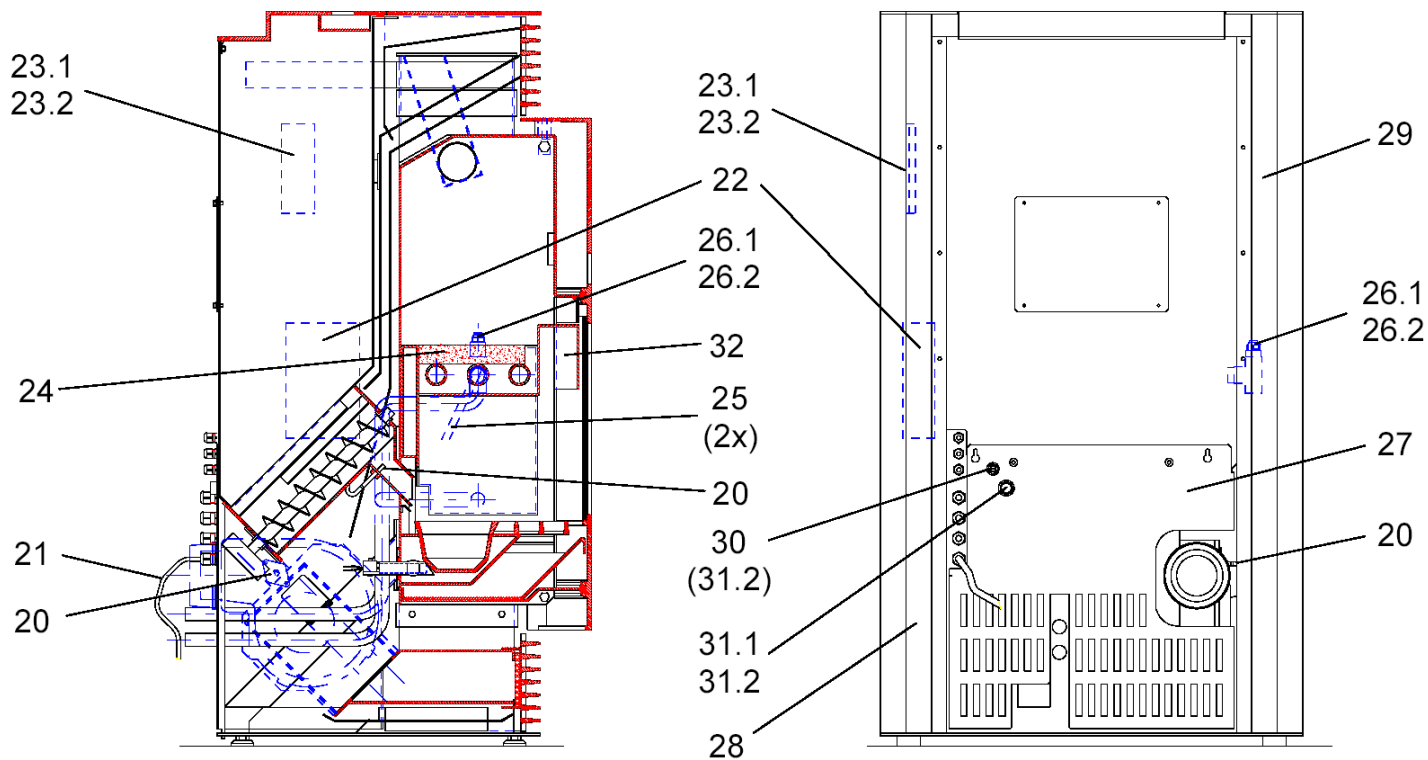
Pos.	TIBA-Artikel-Nr.	Wodtke-Artikel-Nr.	Bezeichnung
20	069560	095 297	Pt 1000 Fühler, zur Verwendung als TR- oder TP-Fühler
21	---	095 522	Netzkabel S3
22	069550-3	095 479	Hauptplatine S3 (auf 10 kW konfigurieren) nicht mehr erhältlich → S4 verwenden. 4.4.12 MeS
22	WO095385	095 382	Hauptplatine HP-S4 (auf 10 kW konfiguriert)
23.1	WO095383	095 383	Bedienboard BB-S4
23.1	069554	095 288	Bedienboard S3 Steuerung nicht mehr erhältlich S4 verwenden
23.2	069557	095 290	Kabel Bedienboard S3
24	---	095 432	Vermiculite-Umlenkplatte
25	069518	095 421	FKY (Temperaturfühler, 2 Stück)
26.1	WO095563	095 563	Handentlüfter
26.2	---	095 564	Entlüftungsschlüssel
27	---	095 078	Rückwand S3 (Kessel)
28	---	095 076	Seitenteil, rechts
29	---	095 052	Seitenteil, links
30	069561	095 320	Hauptsicherung S3 Steuerung, 5A (flink)
31.1	069511	095 116	STB 95°C (Sicherheitstemperaturbegrenzer)
31.2	069558	095 296	Kabel STB & Sicherungshalter S3
32	---	095 430	Spoiler, komplett
o. Abb.	WO000948	000 948	Ofenlack-Spray, schwarz
o. Abb.	069587	Distrelec	Sicherungshalter mit Kappe
o. Abb.	WO095042	095 042	Aschekratzer PO04.8
o. Abb.	064537	000 887	Dichtungs-Set 01 Scheibe; Flachdichtung 8,0 x 2,0 mm / selbstklebend (L=3000 mm)
o. Abb.	WO090035	000 889	Dichtungs-Set 03 Scheibe; Runddichtung Ø=6,0 mm (L=3000 mm)
o. Abb.	WO000892	000 892	Dichtungs-Set 06 Tür; Runddichtung Ø=12,0 mm (L=3000 mm)

Für weitere Ersatzteile wenden Sie sich bitte an unseren Ersatzteildienst. Vielen Dank.



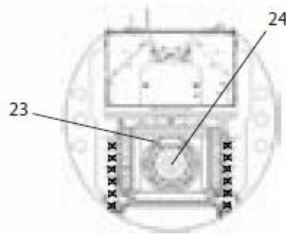
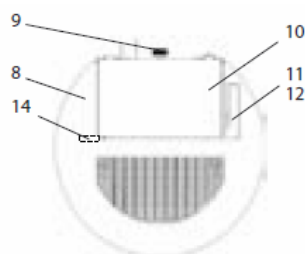
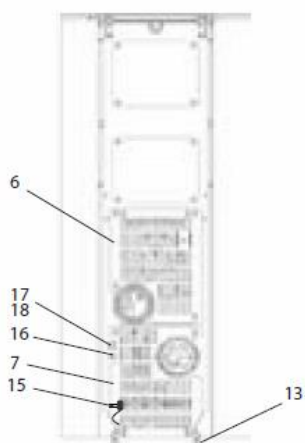
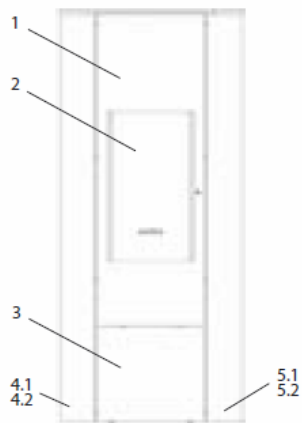
Pos.	TIBA-Artikel-Nr.	Wodtke-Artikel-Nr.	Bezeichnung	
1	---	095 023	Gusstür, komplett (inkl. Glas, Griff, Scharniere)	
2	---	095 024	Türglas	
3	---	095 022	Abdeckung, oben, vorn (schwarz)	
4	---	095 004	Behälterdeckel (klappbar)	
5	WO096052	096 052	Stellfuss M10	
6	---	095 013	Abdeckrost	
7	---	095 019	Luftgitter (oben, unten)	
8	---	095 029	Alu-Designergriff	
9	---	095 067	Rückbrandsicherung	
10	069567	095 057	Brennertopf bis November 2014	
10	WO095015	095 015	Brennertopf ab 2015	
11	069514	095 265	Dichtung, Revisionsöffnung	
12.1	069583	050 258	Zünder Z3, komplett	
12.2	069556	095 292	Zündkabel S3	
13	069570	050 251	Zündpatrone ZP3	
13	069583	050 258	Zünder Z3 komplett (passend für S2, S3 und S4)	
14.1	069552	095 298	Schneckenmotor N100 für S3 Steuerung	
14.2	069555	095 291	Kabel Schneckenmotor S3	
15.1	WO095384	095 384	Luftmengensensor LMS-S4	
15.2	069559	095 295	Kabel Luftmengensensor S3	
16	069553	095 293	Lüftermotor komplett mit Laufrad (Abgasgebläse für S3/S4 Steuerung)	
17	069516	095 021	Dichtung, Lüftermotor	
18	WO070802	070 802	Rauchgas-Fühlerhülse, lang (für Pt1000)	
19	069508	095 062	Dichtung, Fühlerhülse (identisch mit Dichtung für UTS)	
	069585	095 047	Förderschnecke	
	069585-1	095 048	Lager, klein	Schnecke, oben
	069585-2	095 049	Lager, gross	Schnecke, unten

Für weitere Ersatzteile wenden Sie sich bitte an unseren Ersatzteildienst. Vielen Dank.



Pos.	TIBA-Artikel-Nr.	Wodtke-Artikel-Nr.	Bezeichnung
20	069560	095 297	Pt 1000 Fühler, zur Verwendung als TR- oder TP-Fühler
21	---	095 522	Netzkabel S3
22	WO095385	095 382	Hauptplatine HP-S4 (auf 10 kW konfigurieren)
23.1	WO095383	095 383	Bedienboard BB-S4
23.2	069557	095 290	Kabel Bedienboard S3
24	---	095 432	Vermiculite-Umlenkplatte
25	069518	095 421	FKY (Temperaturfühler, 2 Stück)
26.1	WO095563	095 563	Handentlüfter
26.2	---	095 564	Entlüftungsschlüssel
27	---	095 078	Rückwand S3 (Kessel)
28	---	095 076	Seitenteil, rechts
29	---	095 052	Seitenteil, links
30	069561	095 320	Hauptsicherung S3 Steuerung, 5A (flink)
31.1	069511	095 116	STB 95°C (Sicherheitstemperaturbegrenzer)
31.2	069558	095 296	Kabel STB & Sicherungshalter S3
32	---	095 430	Spoiler, komplett
o. Abb.	WO000948	000 948	Ofenlack-Spray, schwarz
o. Abb.	069587	Distrelec	Sicherungshalter mit Kappe
o. Abb.	WO095042	095 042	Aschekratzer PO04.8
o. Abb.	064537	000 887	Dichtungs-Set 01 Scheibe; Flachdichtung 8,0 x 2,0 mm / selbstklebend (L=3000 mm)
o. Abb.	WO090035	000 889	Dichtungs-Set 03 Scheibe; Runddichtung Ø=6,0 mm (L=3000 mm)
o. Abb.	WO000892	000 892	Dichtungs-Set 06 Tür; Runddichtung Ø=12,0 mm (L=3000 mm)

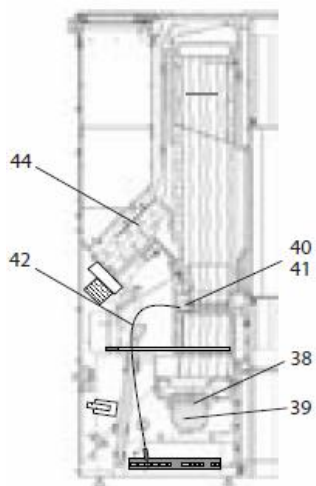
Für weitere Ersatzteile wenden Sie sich bitte an unseren Ersatzteildienst. Vielen Dank.



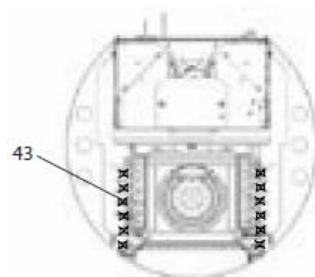
Bedienboard S4

Pos.	TIBA-Artikel-Nr.	Wodtke-Artikel-Nr.	Bezeichnung
1		052 552	Feuerraumtür mit Dichtung (ohne Türglas)
2		052 551	Türglas für Feuerraumtür
3		052 553	Frontblende unten
4.1		052 554	Seitenverkleidung links black
4.2		052 555	Seitenverkleidung links red
5.1		052 556	Seitenverkleidung rechts black
5.2		052 557	Seitenverkleidung rechts red
6		050 970	Verkleidung hinten oben
7		050 971	Verkleidung hinten unten
8		052 560	Deckel (ohne Anbauteile)
9		050 974	Drehgriff Pellet-Lade (PL)
10		051 760	Pellet-Lade PL (Klappdeckel)
11		095 383	Bedienboard (BB-S4)
12		050 175	Kabel für Bedienboard L=1,6 m
13		050 281	Stellfuss M8
14		050 964	Mikroschalter S5 mit Kabel L=1,8 m (Pellet-Lade)
15		095 522	Netzkabel
16		095 320	Hauptsicherung, 5 A (flink)
17		095 116	STB 95 °C (Sicherheitstemperaturbegrenzer)
18		095 296	Kabel für STB und Sicherungshalter
19		050 140	Mikroschalter S5 mit Kabel (Feuerraumtür)
20		052 558	Halblech für Seitenverkleidung links
21		052 559	Halblech für Seitenverkleidung rechts
22		050 953	Brennertopf
23		050 070	Messingschrauben M 6 x 10 (Brennertopfbefestigung)
24		050 955	Gussrost
25		050 977	Aschelade
26		050 978	Zwischenboden
27		050 979	Dichtung für Zwischenboden
28.1		095 298	Schneckenmotor
28.2		095 291	Kabel Schneckenmotor
29		050 980	Leitblech
30		050 981	Seiten-Schamotte hinten (Vermiculite)
31		050 986	PT 1000 Fühler; L=1,22 m (Temperaturfühler TP)
32		050 170	Rauchgasfühler TR (NiCrNi)
33		050 982	Umlenkplatte
34		050 081	Hauptplatine (HP-S5 6 kW mit Programm S5)
35		050 983	Flexschlauch für Stutzen Ø 25 mm (Set 3 teilig, Luftansaugrohr)
36		050 984	Alu-Flexschlauch für Stutzen Ø 16 mm; L=0,6 m (Rutschenluft)
37.1		095 384	Luftmengensensor (LMS-S4)
37.2		095 295	Kabel Luftmengensensor

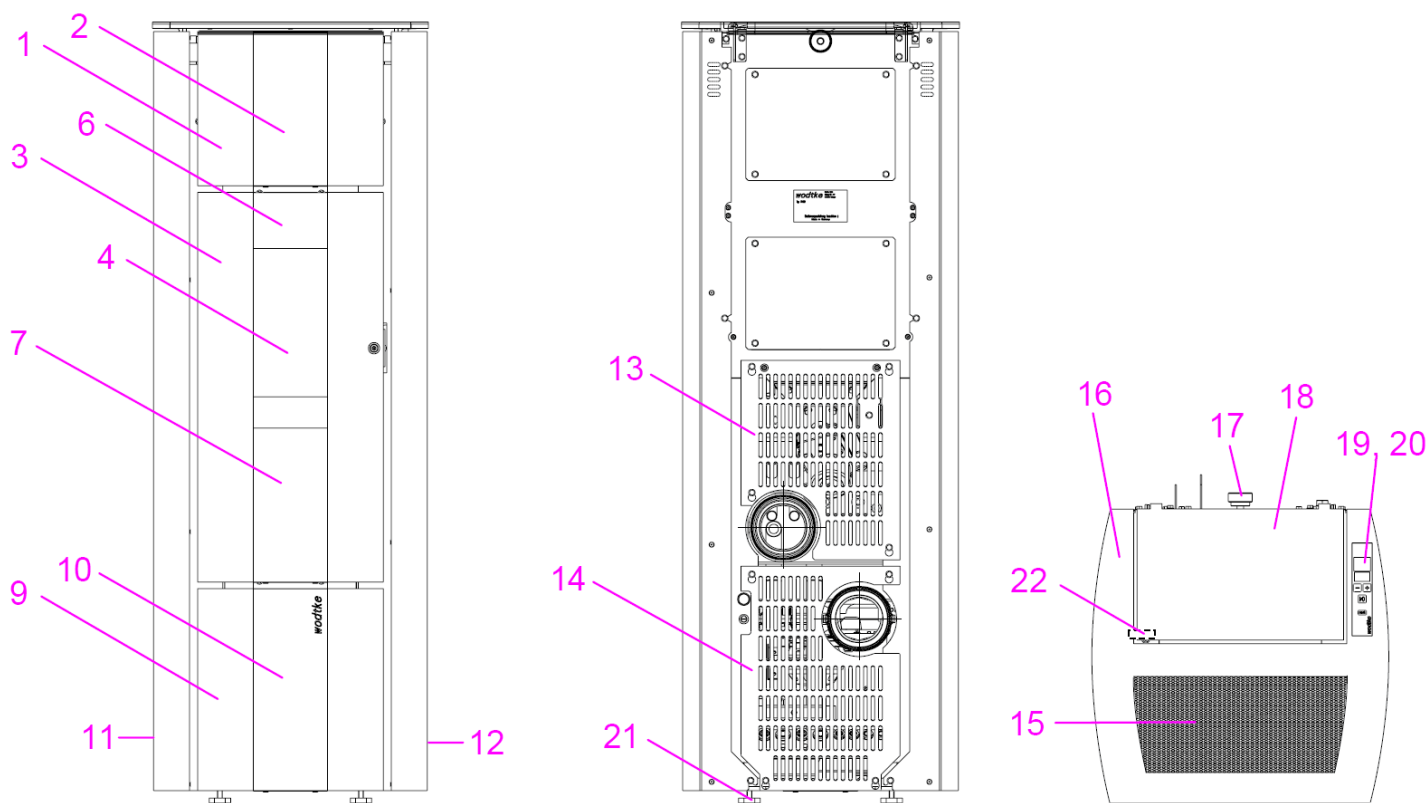
Für weitere Ersatzteile wenden Sie sich bitte an unseren Ersatzteildienst. Vielen Dank.



Pos.	TIBA-Artikel-Nr.	Wodtke-Artikel-Nr.	Bezeichnung
38		050 963	Lüftermotor S5-1
39		095 021	Dichtung, Lüftermotor
40		050 959	Zündelement Z6 komplett mit Zündpatrone ZP3
41		050 251	Zündpatrone ZP3
42		050 987	Zündkabel ohne Sicherung (60 cm)
43		050 985	Turbulatoren (insgesamt 12 Stück)
44		050 952	Förderschnecke PO 03
o.Abb.		095 120	Spezialbürste 01, Drahtbesatz (L=650 mm)
o.Abb.		050 182	Spezialbürste 03, Drahtbesatz (L=400 mm)
o.Abb.	064537	000 887	Dichtungs-Set 01 Scheibe; Flachdichtung 8,0 x 2,0 mm / selbstklebend (L=3000 mm)
o.Abb.	WO000891	000 891	Dichtungs-Set 05 Gussdeckel Revision; Runddichtung Ø=10,0 mm (L=3000 mm)
o.Abb.	WO000892	000 892	Dichtungs-Set 06 Tür; Runddichtung Ø=12,0 mm (L=3000 mm)
o.Abb.		098 241	Designgriff Snake

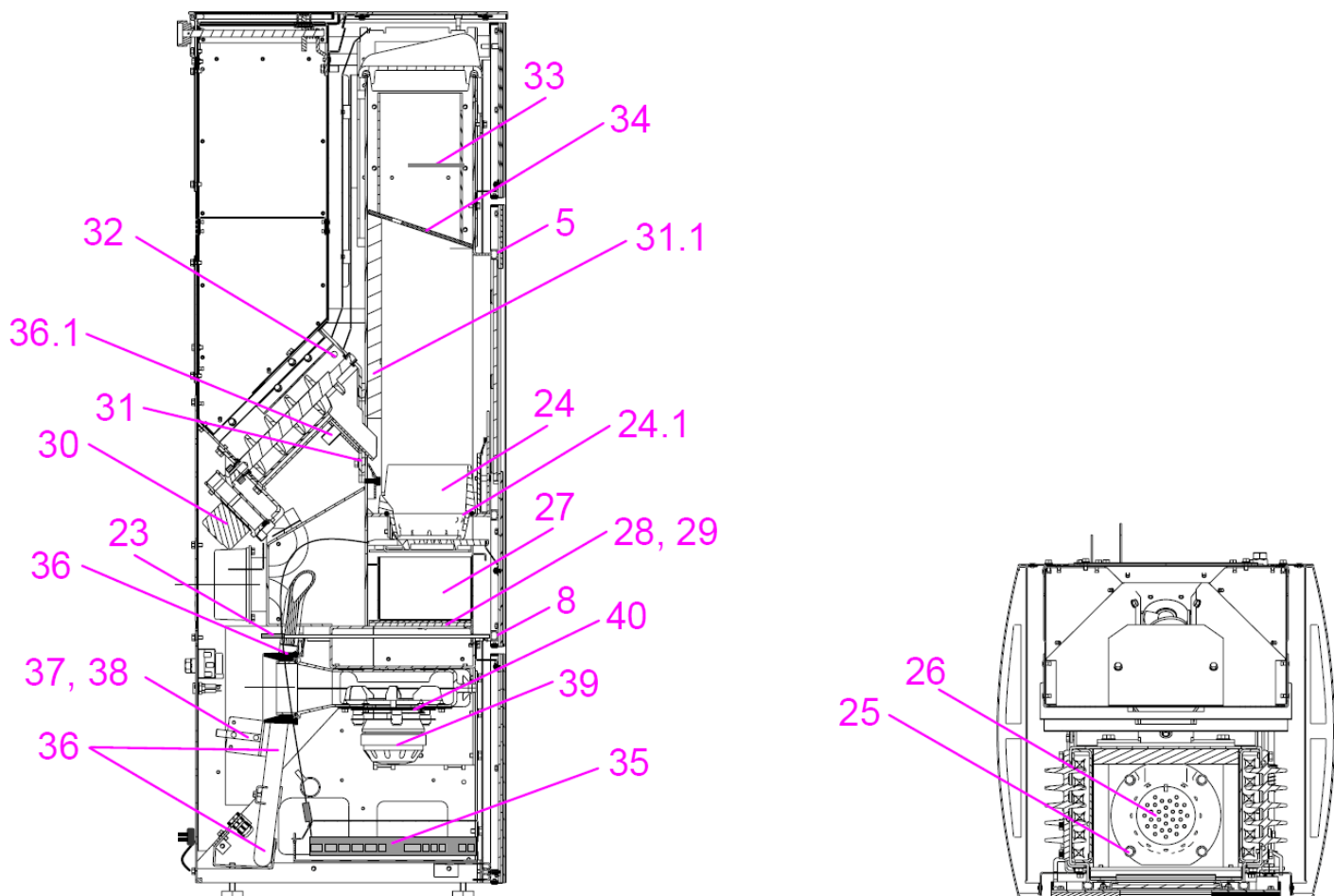


Für weitere Ersatzteile wenden Sie sich bitte an unseren Ersatzteildienst. Vielen Dank.



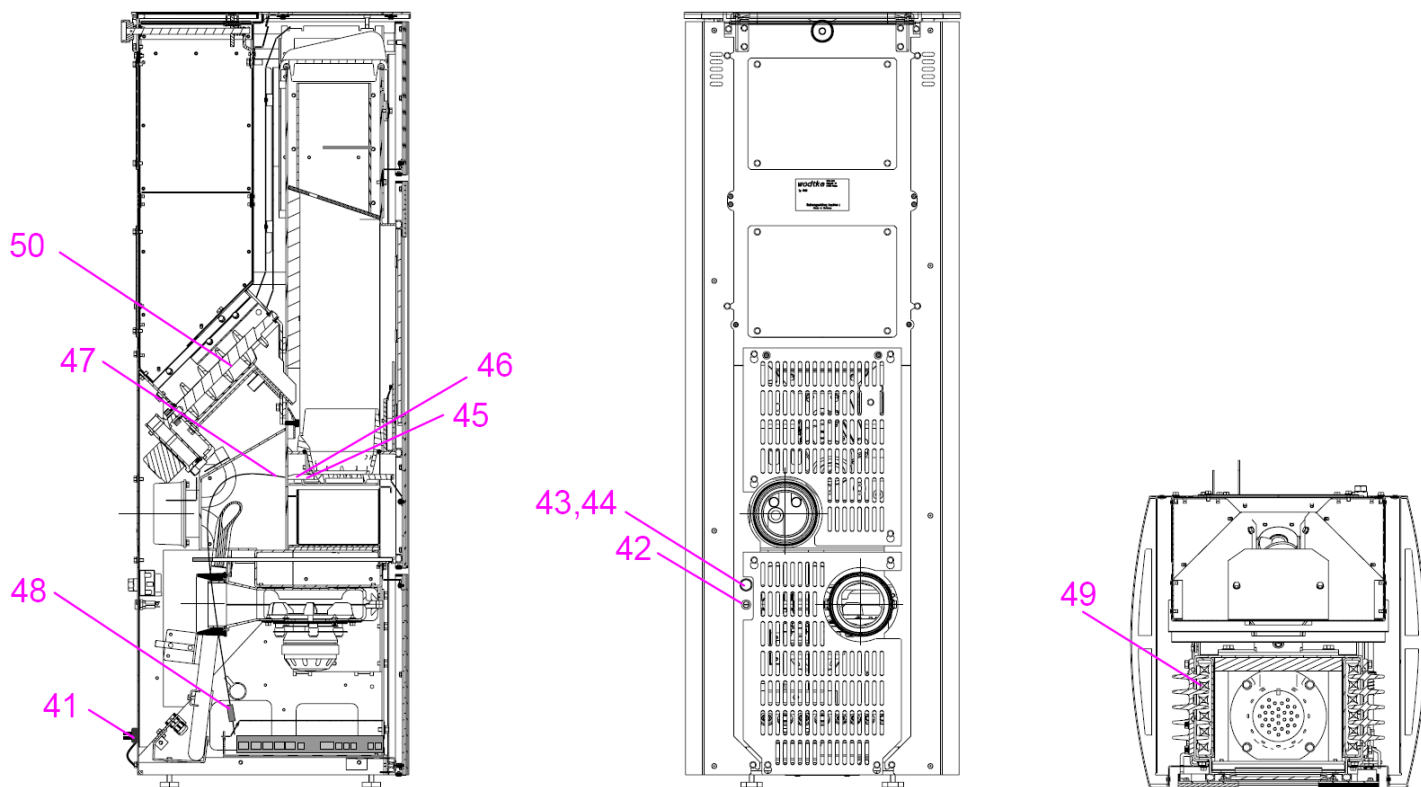
Pos.	TIBA-Artikel-Nr.	Wodtke-Artikel-Nr.	Bezeichnung
1	---	050 965	Verkleidung vorne oben (ohne Dekorglas)
2	---	050 960	Dekorglas schwarz (für Verkleidung oben)
3	---	050 966	Feuerraumtür mit Dichtung ohne Türglas, ohne Dekorgläser
4	---	050 951	Türglas für Feuerraumtür
6	---	050 962	Dekorglas schwarz (für Feuerraumtür oben)
7	---	050 960	Dekorglas schwarz (für Feuerraumtür unten)
9	---	050 967	Verkleidung vorne unten (ohne Dekorglas)
10	---	050 961	Dekorglas schwarz (für Verkleidung unten)
11	---	050 968	Seitenverkleidung links
12	---	050 969	Seitenverkleidung rechts
13	---	050 970	Verkleidung hinten oben
14	---	050 971	Verkleidung hinten unten
15	---	050 972	Konvektionsgitter
16	---	050 973	Deckel (ohne Anbauteile)
17	---	050 974	Drehgriff Pellet- Lade (PL)
18	---	050 975	Pellet- Lade PL (Klappdeckel)
19	WO 095383	095 383	Bedienboard (BB-S4)
20	---	050 175	Kabel Bedienboard (1.6 m)
21	---	050 281	Stellfuss M8
22	---	050 964	Mikroschalter S5 mit Kabel l = 1,80 m (Pellet-Lade)

Für weitere Ersatzteile wenden Sie sich bitte an unseren Ersatzteildienst. Vielen Dank.



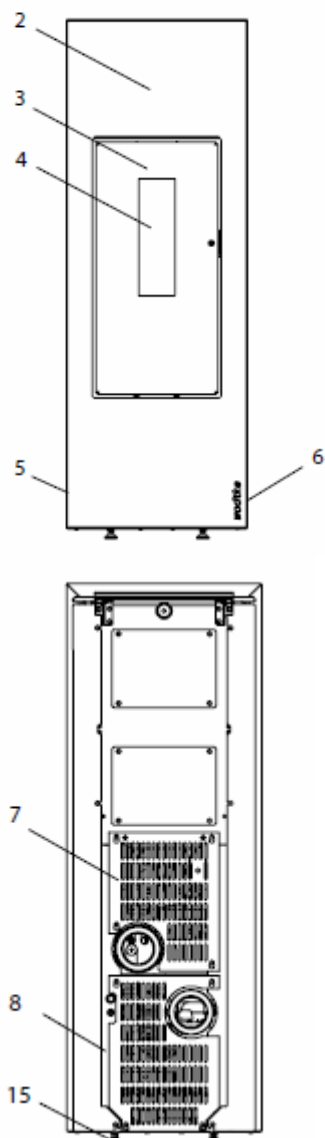
Pos.	TIBA-Artikel-Nr.	Wodtke-Artikel-Nr.	Bezeichnung
5	064 016	---	Flachdichtung selbstklebend; für Türglas Feuerraumtür (8,0 x 2,0 mm (Art.-Nr. 093 016); L = 1,20 m)
8	---	---	Runddichtschnur, für Feuerraumtür; Ø = 12,0 mm (Art.-Nr. 090 045); L = 1,80 m)
23	---	050 140	Mikroschalter S5 mit Kabel (Feuerraumtür)
24	---	050 953	Brenntopf
24.1	---	---	Runddichtschnur, für Brenntopf (Ø 6,0 mm (Art.-Nr. 090 035); L = 0,4 m)
25	---	050 070	Messingschrauben M 6 x 10 (Brenntopfbefestigung)
26	---	050 955	Gussrost
27	---	050 977	Aschelade
28	---	050 978	Zwischenboden
29	---	050 979	Dichtung zu Zwischenboden
30	069 552	095 298	Schneckenmotor
30.1	---	095 291	Kabel Schneckenmotor
31	---	050 980	Leitblech
31.1	---	050 981	Seiten-Schamotte hinten (Vermiculite)
32	069 560	095 297	Pt 1000 Fühler (Temperaturfühler TP)
33	WO050170	050 170	Rauchgasfühler TR (innen, NiCrNi)
34	---	050 982	Umlenkplatte
35	WO050081	050 081	Hauptplatine (HP-S5 6 kW mit Programm P5)
36	---	050 983	Flexschlauch für Stutzen Ø 25 mm (Set 3 teilig; Luftansaugrohr)
36.1	---	050 984	Alu-Flexschlauch für Stutzen Ø 16 mm; l = 0,6 m (Rutschenluft)
37	WO095384	095 384	Luftmengensensor (LMS-S4)
38	069 559	095 295	Kabel, Luftmengensensor
39	---	050 963	Lüftermotor S5-1
40	---	095 021	Dichtung, Lüftermotor

Für weitere Ersatzteile wenden Sie sich bitte an unseren Ersatzteildienst. Vielen Dank.

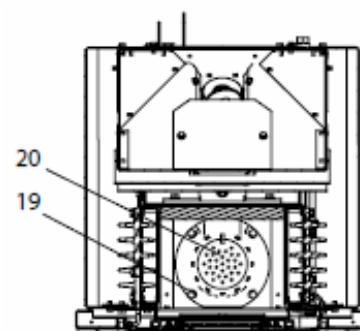
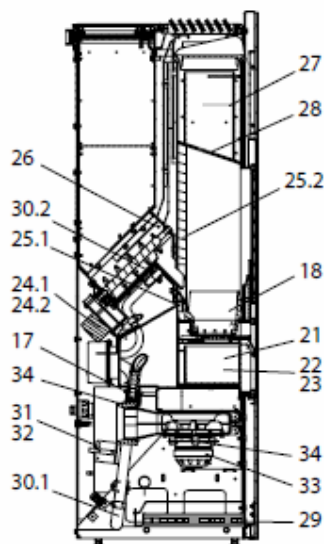
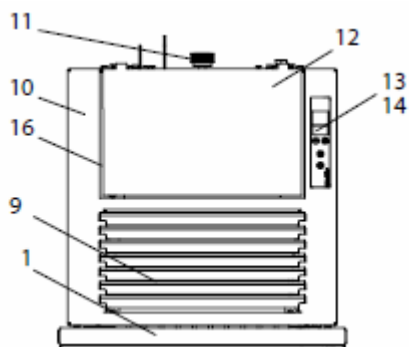


Pos.	TIBA-Artikel-Nr.	Wodtke-Artikel-Nr.	Bezeichnung
41	---	095 522	Netzkabel
42	069 561	095 320	Hauptsicherung, 5 A (flink)
43	069 511	095 116	STB 95 °C (Sicherheitstemperaturbegrenzer)
44	069 558	095 296	Kabel, STB und Sicherungshalter
45	---	050 959	Zünder Z6 komplett mit Zündpatrone ZP3
46	069 570	050 251	Zündpatrone ZP3
47	---	050 171	Zündkabel Z5 inklusive Sicherung 2 A (träge)
48	---	050 079	Sicherung 2 A (träge) für Zündung
49	---	050 985	Turbulatoren (insgesamt 12 Stück)
50	---	050 952	Förderschnecke PO 03
o. Abb.	WO 095120	095 120	Spezialbürste 01, Drahtbesatz (l = 650 mm)
o. Abb.	---	050 182	Spezialbürste 03, Drahtbesatz (l = 400 mm)
o. Abb.	---	098 241	Designgriff Snake
o. Abb.	064537	000 887	Dichtungs-Set 01 Scheibe; Flachdichtung 8,0 x 2,0 mm / selbstklebend (L=3000 mm)
o. Abb.	WO090035	000 889	Dichtungs-Set 03 Scheibe; Runddichtung Ø 6,0 mm (L=3000 mm)
o. Abb.	WO000892	000 892	Dichtungs-Set 06 Tür; Runddichtung Ø 12,0 mm (L=3000 mm)

Für weitere Ersatzteile wenden Sie sich bitte an unseren Ersatzteildienst. Vielen Dank.



Pos.	TIBA-Artikel-Nr.	Wodtke-Artikel-Nr.	Bezeichnung
1		051 755	Frontrahmen komplett (ohne Dekorglas)
2		051 754	Frontdekor-Glas black
3		051 756	Feuerraumtür mit Dichtung ohne Türglas
4		050 951	Türglas für Feuerraumtür
5		051 757	Seitenverkleidung links
6		051 758	Seitenverkleidung rechts
7		050 970	Verkleidung hinten, oben
8		050 971	Verkleidung hinten, unten
9		051 753	Glaslamelle (1 Stück), black
10		051 759	Deckel (ohne Anbauteile)
11		050 974	Drehgriff Pellet-Lade (PL)
12		051 760	Pellet-Lade PL (Klappdeckel)
13		095 383	Bedienboard (BB-S4)
14		050 175	Kabel für Bedienboard L=1,6 m
15		050 281	Stellfuss M8
16		050 964	Mikroschalter S5 mit Kabel L=1,80 m (Pellet-Lade)
17		050 140	Mikroschalter S5 mit Kabel (Feuerraumtür)
18		050 953	Brennertopf
19		050 070	Messingschrauben M6 x 10 (Brennertopfbefestigung)
20		050 955	Gussrost
21		050 977	Aschelade
22		050 978	Zwischenboden
23		050 979	Dichtung für Zwischenboden
24.1		095 298	Schneckenmotor
24.2		095 291	Kabel Schneckenmotor
25.1		050 980	Leitblech
25.2		050 981	Seiten-Schamotte hinten (Vermiculite)
26		050 986	PT1000 Fühler; L=1,22 m (Temperaturfühler TP)
27		050 170	Rauchgasfühler TR (innen, NiCrNi)
28		050 982	Umlenplatte
29		050 081	Hauptplatine (HP-S5 6 kW mit Programm P5)
30.1		050 983	Flexschlauch für Stutzen Ø 25 mm (Set 3 teilig, Luftansaugrohr)
30.2		050 984	Alu-Flexschlauch für Stutzen Ø 16 mm; L=0,6 m (Rutschenluft)
31		095 384	Luftmengensensor (LMS-S4)
32		095 295	Kabel, Luftmengensensor
33		050 963	Lüftermotor S5-1
34		095 021	Dichtung, Lüftermotor
35		095 522	Netzkabel

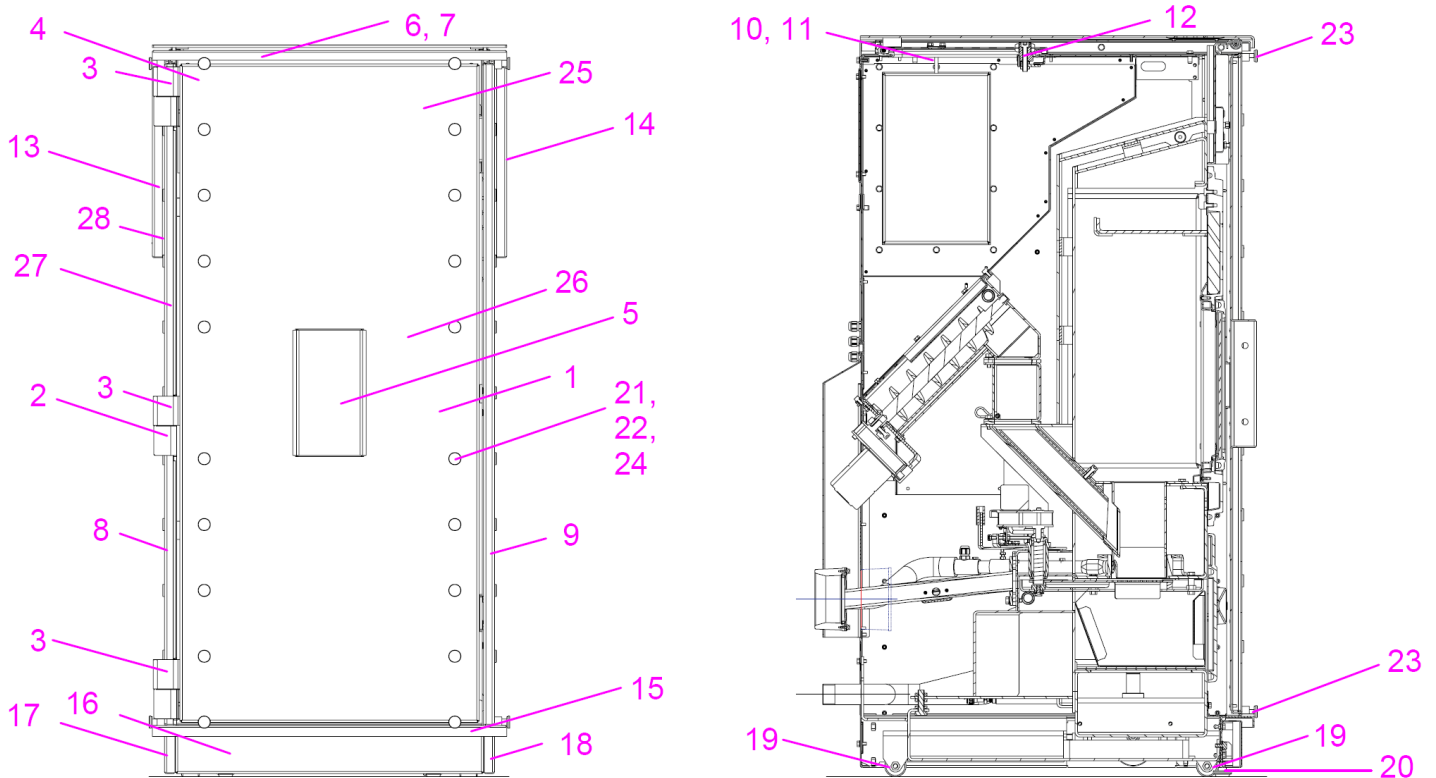


Für weitere Ersatzteile wenden Sie sich bitte an unseren Ersatzteildienst. Vielen Dank.

Pos.	TIBA-Artikel-Nr.	Wodtke-Artikel-Nr.	Bezeichnung
36		095 320	Hauptsicherung, 5 A (flink)
37		095 116	STB 95 °C (Sicherheitstemperaturbegrenzer)
38		095 296	Kabel für STB und Sicherungshalter
39		050 959	Zünder Z6 komplett mit Zündpatrone ZP3
40		050 251	Zündpatrone ZP3
41*		050 987	Zündkabel ohne Sicherung (60 cm)
42*		050 079	Sicherung 2 A (träge) für Zündung
43		050 985	Turbulator
44		050 952	Förderschnecke
o.Abb.		095 120	Spezialbürste 01, Drahtbesatz (L=650 mm)
o.Abb.		050 182	Spezialbürste 02, Drahtbesatz (L=400 mm)
o.Abb.	064537	000 887	Dichtungs-Set 01 Scheibe; Flachdichtung 8,0 x 2,0 mm / selbstklebend (L=3000 mm)
o.Abb.	WO090035	000 889	Dichtungs-Set 03 Scheibe; Runddichtung Ø 6,0 mm (L=3000 mm)
o.Abb.	WO000892	000 892	Dichtungs-Set 06 Tür; Runddichtung Ø 12,0 mm (L=3000 mm)
o.Abb.		098 241	Designgriff Snake

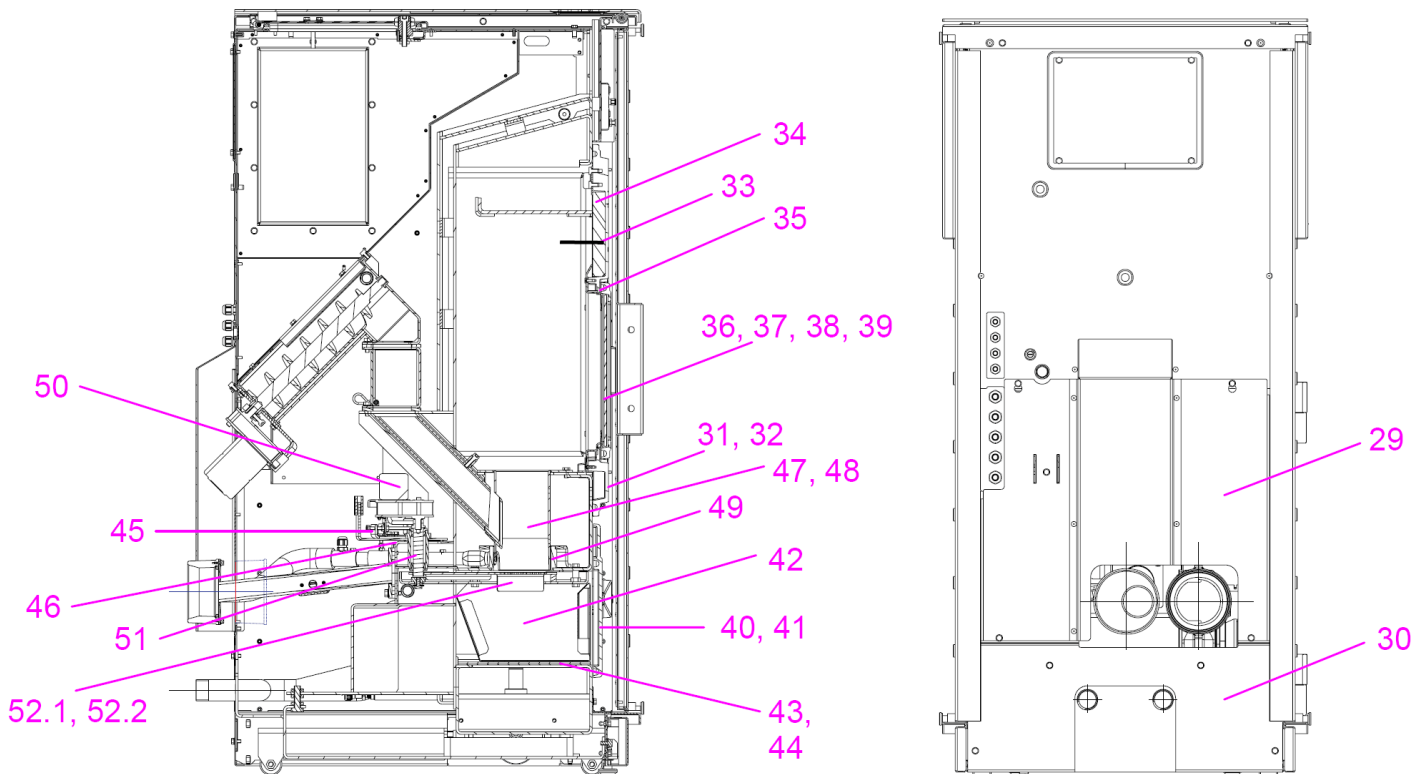
*easy.nrg[®] gibt es in 2 Ausführungen: Zündkabel mit und ohne Sicherung; bei Ausführung ohne Sicherung entfällt die Position 42. Zündkabel mit Sicherung wird ersetzt durch Zündkabel ohne Sicherung Art.-Nr. 050 987.

Für weitere Ersatzteile wenden Sie sich bitte an unseren Ersatzteildienst. Vielen Dank.



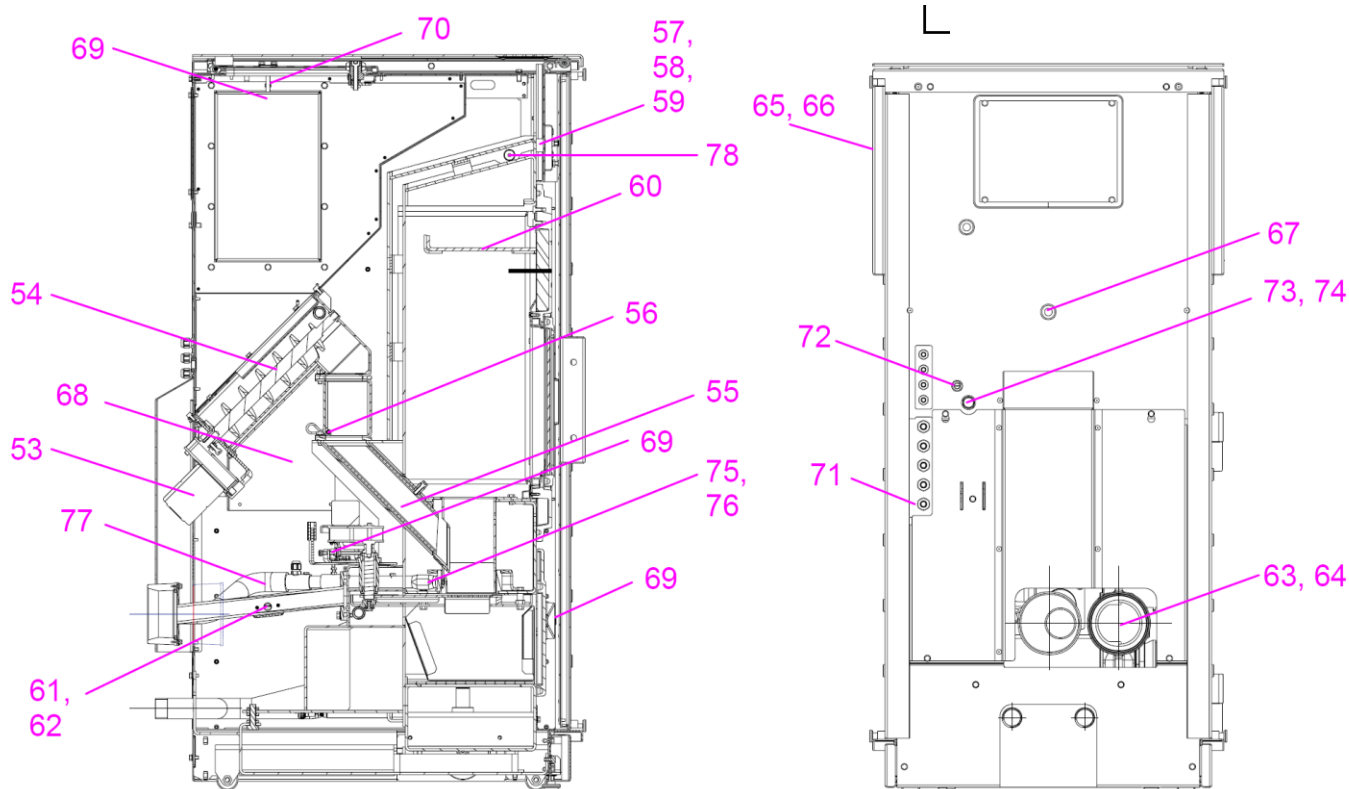
Pos.	TIBA-Artikel-Nr.	Wodtke-Artikel-Nr.	Bezeichnung
1	---	050 190	Vortür (Verkleidungstür) ohne Anbauteile [Pulver, metallic]
2	---	050 053	Scharnierleiste, Vortür (einteilig) [Pulver, metallic]
3	---	050 054	Scharnierwinkel (3 x an Vortür innen montiert) [Pulver, metallic]
4	---	050 055	Türanschlag (Fanghaken Vortür) inkl. zwei Stellringe 5 DIN 705A
5	WO050056	050 056	Sichtblende komplett mit Isolierstein
6	---	050 189	Schiebedeckel komplett mit Rahmen und Schiebemechanik [Pulver, metallic]
7	---	050 057	Schiebedeckel ohne Rahmen und Schiebemechanik (Achtung ab Fert.-Nr. 600 016) [Pulver, metallic]
8	---	050 185	Seitenverkleidung, links mit Einnietmutter [Pulver, metallic]
9	---	050 187	Seitenverkleidung, rechts mit Einnietmutter [Pulver, metallic]
10	---	050 058	Behälterdeckel, komplett mit Verschluss [Pulver, metallic]
11	---	050 059	Dichtungsprofil, Behälterdeckel (L = 1,25 m)
12	---	050 060	Verschlusslasche Behälterdeckel
13	---	050 186	Blindabdeckung [Pulver, metallic]
14	---	050 188	Rahmen für Bedienboard S4 [Pulver, metallic]
15	---	050 061	Sockelrahmen inkl. Federlaschen und Schrauben [Pulver, metallic]
16	---	050 062	Sockelblende, vorne inkl. Federnippel [Pulver, metallic]
17	---	050 063	Sockelblende, links inkl. Federnippel [Pulver, metallic]
18	---	050 064	Sockelblende, rechts inkl. Federnippel [Pulver, metallic]
19	---	050 133	Laufrollen (Polyamid)
20	WO 096052	096 052	Stellfuss (auch als Anschlag für sämtliche Motoren)
21	---	050 137	Klemmschraube
22	---	050 135	Glashaltebolzen (rund)
23	---	050 134	Glashaltebolzen Vordertür abgeflacht (nur oben / unten)
24	---	092 998	Silikonscheibe (d = 18,0 x 8,5 mm; h = 2,0 mm)
25	Siehe	Seite 106	<i>Dekor-Glas Front lang (580,0 x 97,0 mm)</i>
26	Siehe	Seite 106	<i>Dekor-Glas Front kurz (238,0 x 205,0 mm)</i>
27	Siehe	Seite 106	<i>Dekor-Glas Seite lang (625,0 x 97,0 mm)</i>
28	Siehe	Seite 106	<i>Dekor-Glas Seite kurz 365,0 x 97,0 mm</i>

Für weitere Ersatzteile wenden Sie sich bitte an unseren Ersatzteildienst. Vielen Dank.



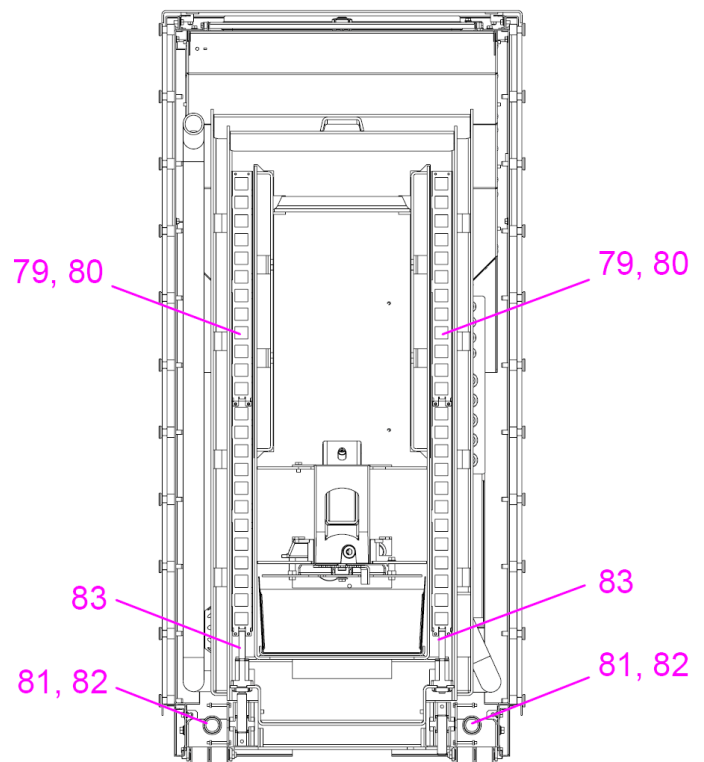
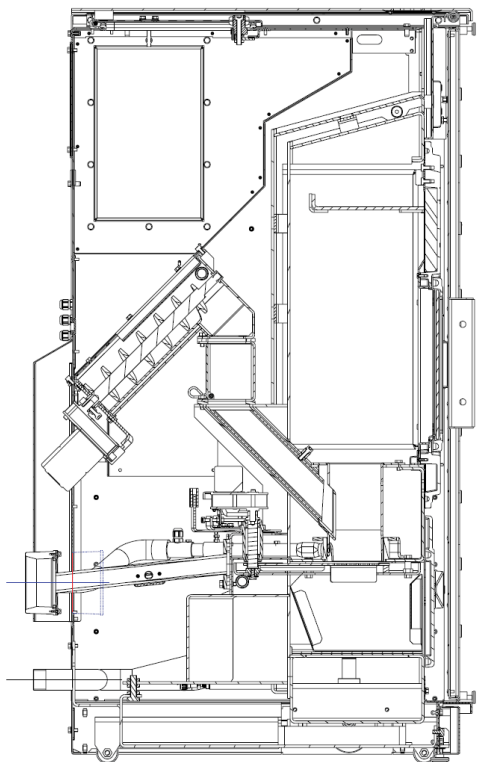
Pos.	TIBA-Artikel-Nr.	Wodtke-Artikel-Nr.	Bezeichnung
29		050 050	Verkleidung, hinten oben
30		050 051	Verkleidung, hinten unten
31		050 174	Grosse Guss- Feuerraumtür lackiert (ohne Anbauteile)
32	WO090045	090 045	Runddichtschnur, grosse Guss- Feuerraumtür (Ø = 12,0 mm; L = 3,20 m)
33	WO050170	050 170	Rauchgasfühler "TR" (NiCrNi)
34	WO050065	050 065	Isolierstein, Vermiculite (grosse Guss- Feuerraumtür)
35	WO050192	050 192	Dichtung für Scheibenspülung
36	WO050173	050 173	Kleine Guss- Feuerraumtür (ohne Glas und Anbauteile)
37	WO090045	090 045	Runddichtschnur, kleine Guss- Feuerraumtür (Ø = 12,0 mm; L = 0,9 m)
38	064537	093 016	Flachdichtung selbstklebend (8,0 x 2,0 mm; L = 1,25 m)
39	WO050128	050 128	Türglas (kleine Guss- Feuerraumtür)
40		050 172	Ascheladetür, lackiert (ohne Anbauteile)
41	WO090045	090 045	Runddichtung, Ascheladetür (Ø = 12,0 mm; L = 1,5 m)
42		050 066	Aschelade
43		050 067	Zwischenboden
44	WO050068	050 068	Dichtung, Zwischenboden
45		050 069	Justiereinheit mit Motorplatte (ohne Microschalter)
46		050 076	Dichtung, Motorplatte
47	WO050052	050 052	Brennertopf (Edelstahl)
48	WO050070	050 070	Messingschrauben M 6 x 10 (Brennertopfbefestigung)
49	WO050176	050 176	Zentrierring
50	WO050124	050 124	Schwenkrostmotor S5
51	WO050077	050 077	Antriebswelle Schwenkrost mit Hebel
52.1	WO050191	050 191	Schwenkrost bis Fert.-Nr. 600 045 (klein mit Erkennungsbohrung im Steg)
52.2	WO050123	050 123	Schwenkrost ab Fert.-Nr. 600 046 (gross ohne Erkennungsbohrung im Steg) → nur noch solange Lager → Artikel WO051971 + WO051972 verwenden
52.3	WO051971	051 971	Schwenkrostträger
52.3	WO051972	051 972	Rosteinsatz

Für weitere Ersatzteile wenden Sie sich bitte an unseren Ersatzteildienst. Vielen Dank.



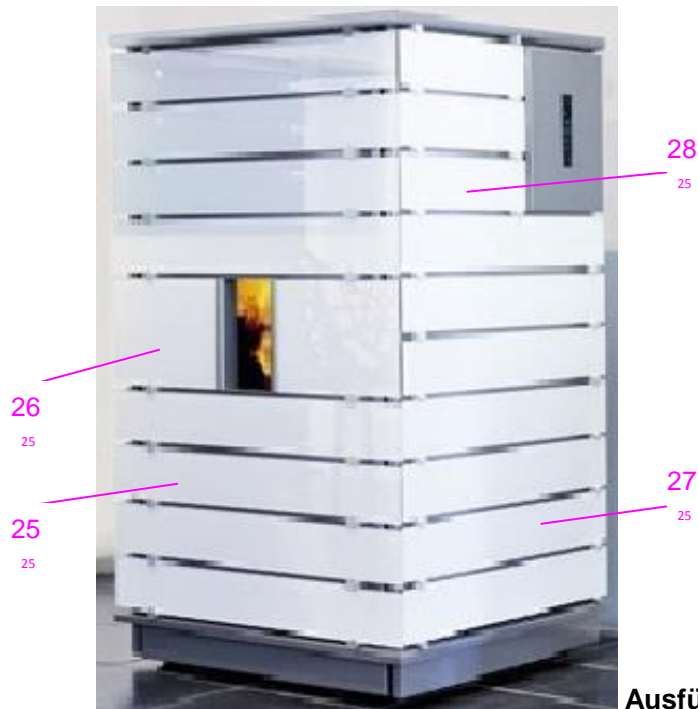
Pos.	TIBA-Artikel-Nr.	Wodtke-Artikel-Nr.	Bezeichnung	
53	WO050121	050 121	Schneckenmotor S5	
54	069585	095 047	Förderschnecke	
	069585-1	095 048	Lager, klein	Schnecke, oben
	069585-2	095 049	Lager, gross	Schnecke, unten
55		-	Innenfallrohr	
56	069560	095 297	Pt 1000 Fühler (Temperaturfühler TP)	
57		050 071	Verkleidung, vorn oben (ab Fert.-Nr. 600 016)	
58	WO095563	095 563	Entlüfter	
59		095 564	Entlüftungsschlüssel	
60	WO050072	050 072	Umlenkplatte	
61	WO095384	095 384	Luftmengensensor (LMS-S4)	
62		095 295	Kabel, Luftmengensensor	
63	WO050130	050 130	Lüftermotor S5 (Abgasgebläse) mit Wellendichtung	
64	WO095021	095 021	Dichtung, Lüftermotor	
65	WO095383	095 383	Bedienboard (BB-S4)	
66	WO050175	050 175	Kabel, Bedienboard S5 (Länge 1,6 m)	
67	WO050132	050132	Füllstandsmelder	
68	WO050127	050 127	Hauptplatine (HP-S5)	
69	WO050140	050 140	Microschalter inklusive Kabel (Deckel PL, Feuerraumtür FT, Justiereinheit RO / RG, Ascheladetür AL)	
70		050 180	Stössel für Microschalter (Deckel)	
71		095 522	Netzkabel	
72	069561	095 320	Hauptsicherung S3 (5 Ampere flink)	
73	WO050126	050 126	STB 100 °C (Sicherheitstemperaturbegrenzer)	
74	069558	095 296	Kabel, STB und Sicherungshalter S3	
75	WO050169	050 169	Zündpatrone ZP5 (keramisch) → nur noch erhältlich solange an Lager → Z7 verwenden	
75	WO051951	051 951	Zündelement Z7 komplett mit Zündpatrone ZP7	
75	WO051952	051 952	Zündpatrone ZP7	
76		050 171	Zündkabel Z5 inkl.. Sicherungshalter und Sicherung 2 A (träge)	
		085678	Sicherung 2 A (träge)	
77		050 073	Schlauch, Zündluftzufuhr	
78	069518	095 421	FKY (Temperaturfühler, 2 Stück) Typ 81-210; 2000 Ohm 25 °C	

Für weitere Ersatzteile wenden Sie sich bitte an unseren Ersatzteildienst. Vielen Dank.



Pos.	TIBA-Artikel-Nr.	Wodtke-Artikel-Nr.	Bezeichnung
79		050 074	Turbulator (4 Stück)
80		050 075	WT-Reiniger (4 Stück)- <i>nur Ausführung mit WT-Reinigung</i>
81	069552	095 298	Antriebsmotor, WT-Reiniger(= Schneckenmotor S3) - <i>nur Ausführung mit WT-Reinigung</i>
82		050 141	Kabel, Antriebsmotor WT-Reiniger - <i>nur Ausführung mit WT-Reinigung</i>
83		050 156	Führungsbuchse für Stößel, WT-Reiniger - <i>nur Ausführung mit WT-Reinigung</i>
83		050 157	Stößel, WT-Reiniger - <i>nur Ausführung mit WT-Reinigung</i>
83		050 155	Exzenter, WT-Reiniger - <i>nur Ausführung mit WT-Reinigung</i>
o. Abb.	WO095121	095 121	Spezialbürste 02, Nylonbesatz (1 = 1000,0 mm) (Heizgaszugreinigung)
o. Abb.		050 182	Spezialbürste 03, Drahtbesatz (1 = 400 mm; 0 75 mm) (Brennertopfreinigung)
o. Abb.		050 184	Inbusschlüssel SW 3
o. Abb.	069587	Distrelec	Sicherungshalter mit Kappe
	069592		Ersatzteilkoffer WODTKE S3 (nur für internen Gebrauch)
	068703		Ersatzteilkoffer Dichtungen Calimax/Wodtke (nur für internen Gebrauch)

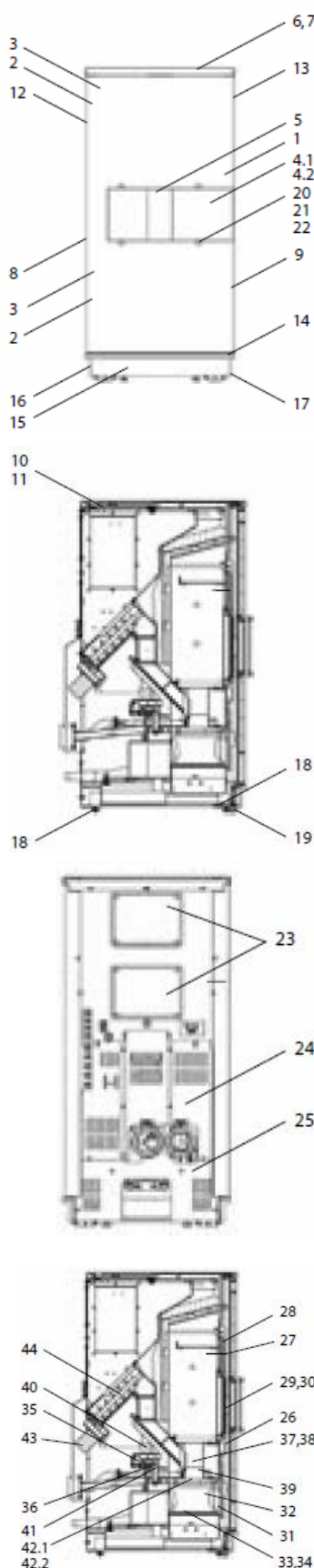
Für weitere Ersatzteile wenden Sie sich bitte an unseren Ersatzteildienst. Vielen Dank.



Ausführung Dekorglas white

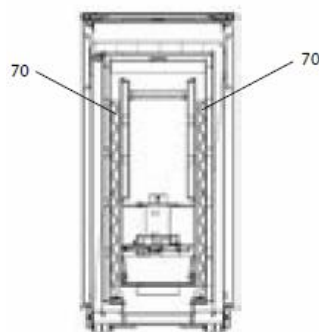
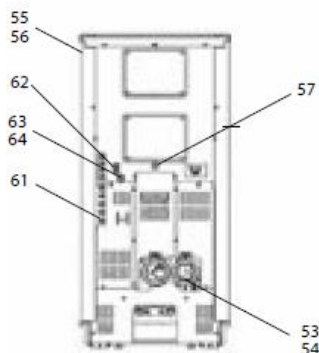
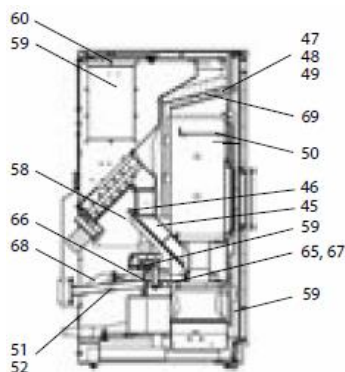
Pos.	TIBA-Artikel-Nr.	Wodtke-Artikel-Nr.	Bezeichnung
25	WO050031	050 031	Dekorglas, transparent grün , Front lang
26	WO050033	050 033	Dekorglas, transparent grün, Front kurz
27	WO050030	050 030	Dekorglas, transparent grün, Seite lang
28	WO050032	050 032	Dekorglas, transparent grün, Seite kurz
25	WO050035	050 035	Dekorglas, latte M , Front lang
26	WO050037	050 037	Dekorglas, latte M, Front kurz
27	WO050034	050 034	Dekorglas, latte M, Seite lang
28	WO050036	050 036	Dekorglas, latte M, Seite kurz
25	WO050039	050 039	Dekorglas, black , Front lang
26	WO050041	050 041	Dekorglas, black, Front kurz
27	WO050038	050 038	Dekorglas, black, Seite lang
28	WO050040	050 040	Dekorglas, black, Seite kurz
25	WO050043	050 043	Dekorglas, white , Front lang
26	WO050045	050 045	Dekorglas, white, Front kurz
27	WO050042	050 042	Dekorglas, white, Seite lang
28	WO050044	050 044	Dekorglas, white, Seite kurz
	WO050023	050 023	Glas-Dekorplatten SET transparent grün (30-teilig)
	WO050025	050 025	Glas-Dekorplatten SET latte M (30-teilig)
	WO050026	050 026	Glas-Dekorplatten SET black (30-teilig)
	WO050027	050 027	Glas-Dekorplatten SET white (30-teilig)

Für weitere Ersatzteile wenden Sie sich bitte an unseren Ersatzteildienst. Vielen Dank.



Pos.	TIBA-Artikel-Nr.	Wodtke-Artikel-Nr.	Bezeichnung
1		051 954	Vortür komplett (Verkleidungstür) ohne Anbauteile >metallic< pulverbeschichtet
2		051 956	Vortürscharnier (2x an Ofen innen montiert) >metallic< pulverbeschichtet
3		051 957	Scharnierwinkel (2x an Vortür innen montiert) >metallic< pulverbeschichtet
4.1		051 953	Dekor-Glas / Griff black
4.2		051 955	Dekor-Glas / Griff white
5		051 958	Sichtblende komplett mit Isolierstein
6		051 959	Schiebedeckel komplett mit Rahmen und Schiebemechanik >metallic< pulverbeschichtet
7		051 960	Schiebedeckel ohne Rahmen und Schiebemechanik >metallic< pulverbeschichtet
8		051 961	Seitenverkleidung links >metallic< pulverbeschichtet
9		051 962	Seitenverkleidung rechts >metallic< pulverbeschichtet
10		051 963	Behälterdeckel komplett mit Verschluss >metallic< pulverbeschichtet
11		050 059	Dichtungsprofil Behälterdeckel (L=1250 mm)
12		051 964	Blindabdeckung >metallic< pulverbeschichtet
13		051 965	Rahmen für Bedienboard S4 >metallic< pulverbeschichtet
14		051 966	Sockelrahmen inklusive Federlaschen und Schrauben >metallic< pulverbeschichtet
15		051 967	Sockelblende vorne inkl. Federnippel >metallic< pulverbeschichtet
16		051 968	Sockelblende links inkl. Federnippel >metallic< pulverbeschichtet
17		051 969	Sockelblende rechts inkl. Federnippel >metallic< pulverbeschichtet
18		050 133	Laufrollen (Polyamid)
19		096 052	Stellfuss M10 (auch als Anschlag für sämtliche Motoren)
20		050 137	Klemmschraube
21		050 135	Glashaltebolzen (rund)
22		092 998	Silikonscheibe (Ø 18,0 x 8,5 mm ; Höhe 2,0 mm)
23		095 070	Montagedeckel hinten
24		050 050	Verkleidung hinten – oben
25		050 051	Verkleidung hinten – unten
26		050 174	Grosse Guss-Feuerraumtür lackiert (ohne Anbauteile)
27		050 170	Rauchgasfühler TR (NiCrNi)
28		050 065	Isolierstein (Vermiculite) grosse Guss-Feuerraumtür
29		050 173	Kleine Guss-Feuerraumtür (ohne Glas und Anbauteile)
30		050 128	Türglas (kleine Guss-Feuerraumtür)
31		050 172	Ascheladetür, lackiert (ohne Anbauteile)
32		051 970	Aschelade
33		050 067	Zwischenboden
34		050 068	Dichtung Zwischenboden
35		050 069	Justiereinheit mit Motorplatte (ohne Microschalter)
36		050 076	Dichtung Motorplatte
37		050 052	Brennertopf >Edelstahl<
38		050 070	Messingschrauben M6 x 10 (Brennertopfbefestigung)
39		050 176	Zentriering
40		050 124	Schwenkrostmotor S5
41		050 077	Antriebswelle Schwenkrost mit Hebel
42.1		051 971	Schwenkrost-Träger
42.2		051 972	Rosteinsatz
43		050 121	Schneckenmotor S5
44		095 047	Förderschnecke

Für weitere Ersatzteile wenden Sie sich bitte an unseren Ersatzteildienst. Vielen Dank.



Pos.	TIBA-Artikel-Nr.	Wodtke-Artikel-Nr.	Bezeichnung
45		999 010	Innenfallrohr
46		095 297	PT1000 Fühler (Temperaturfühler TP)
47		051 973	Verkleidung vorn – oben
48		095 563	Entlüfter
49		095 564	Entlüftungsschlüssel
50		050 072	Umlenkplatte
51		095 384	Luftmengensensor (LMS-S4)
52		095 295	Kabel Luftmengensensor
53		050 130	Lüftermotor S5 (Abgasgebläse) mit Wellendichtung
54		095 021	Dichtung Lüftermotor
55		095 383	Bedienboard S3 / S4 Steuerung
56		050 175	Kabel Bedienboard S5 (L=1600 mm)
57		050 132	Füllstandmelder
58		050 127	Hauptplatine (S5 Steuerung) 13 kW
59		050 140	Microschalter inklusive Kabel (Deckel PL, Feuerraumtür FT, Justiereinheit RO / RG, Ascheladetür AL)
60		050 180	Stößel für Microschalter (Deckel)
61		095 522	Netzkabel
62		095 320	Hauptsicherung (5 Ampere flink)
63		050 126	STB 100 °C (Sicherheitstemperaturbegrenzer)
64		095 296	Kabel STB & Sicherungshalter
65		051 952	Zündpatrone ZP7
66		050 082	Dichtung für Zündelement
67		095 292	Zündkabel ohne Sicherungshalter und ohne Sicherung
68		050 073	Schlauch Zündluftzufuhr
69		095 421	FKY (Temperaturfühler) Typ 81-210; 2000 Ohm 25 °C
70		050 074	Turbulator
o.Abb.		095 121	Spezialbürste 02, Nylonbesatz (Länge 1000 mm ; Heizgaszugreinigung)
o.Abb.		050 182	Spezialbürste 03, Drahtbesatz (Länge 400 mm / Ø 75 mm ; Brenntopfreinigung)
o.Abb.		050 184	Inbusschlüssel SW 3
o.Abb.	064537	000 887	Dichtungs-Set 01 Scheibe Flachdichtung 8,0 x 2,0 mm / selbstklebend (L=3000 mm)
o.Abb.	WO000891	000 891	Dichtungs-Set 05 Tür / Aschelade Runddichtung Ø 10 mm (L=3000 mm)
o.Abb.	WO000892	000 892	Dichtungs-Set 06 Grosse Guss-Feuerraumtür* Runddichtung Ø 12 mm (L=3000 mm)
o.Abb.	WO000892	000 892	Dichtungs-Set 06 Kleine Guss-Feuerraumtür / Ascheladetür* Runddichtung Ø 12 mm (L=3000 mm)


*Achtung! Für Dichtungs-Set 06 (WO000892) sind 2 Stück erforderlich.

Für weitere Ersatzteile wenden Sie sich bitte an unseren Ersatzteildienst. Vielen Dank.











Tiba	Wodtke	Preis 2012	Name	Bemerkung	CW21	Daily.nrg	Dave	Easy.nrg	Frank	ivo.tec	PE	Ray	Smart	Topline
---	095 210		Zündelement komplett										X	X
069506	095-055	CHF 146.40	Zündpatrone runde-Ausführung										X	X
069512	095 209	CHF 385.00	Keramisches Zündelement Z2, komplett		X						X		X	X
069507	095-061	CHF 348.00	Keramische Zündpatrone ZP2	passend für Z2	X						X		X	X
069569	---	CHF 200.80	Keramische Zündpatrone (Bach Resistor)	Baugleich mit 069507	X						X		X	X
069583	050 258	CHF 235.00	Zündelement Z3, komplett	S2, S3, S4	X		X	X	X		X	X	X	X
069570	050 251	CHF 141.80	Zündpatrone ZP3	passend für Z3, Z6	X		X	X	X		X	X	X	X
069556	095 292	CHF 18.00	Zündkabel	S3, S4, ivo.tec	X		X		X		X	X	X	X
---	---		Keramisches Zündelement Z5 , komplett							X				
WO050169	050 169	CHF 366.00	Keramisches Zündpatrone ZP5							X				
---	050 171		Zündkabel Z5							X				
---	050 959		Zündelement Z6, komplett	inkl. Zündpatrone ZP3		X		X						
---	050 987		Zündkabel ohne Sicherung (60cm)			X		X						
WO051951	051 951	CHF 365.40	Zündelement Z7 , komplett	Nachfolgemodell Z5						X				
WO051952	051 952	CHF 231.40	Zündpatrone ZP7							X				
085678	050 079	CHF 4.00	Sicherung 2A (träge) für Zündung			X		X						



Für weitere Ersatzteile wenden Sie sich bitte an unseren Ersatzteildienst. Vielen Dank.

Pos.	TIBA-Artikel-Nr.	Wodtke-Artikel-Nr.	Bezeichnung
		054 150	Getriebemotor 0,25 kW mit Antriebeinheit - ABM, Abgangsdrehzahl 57 U/min
			

4.1 Lieferumfang Spiral-Förderanlage "SF"

Art.-Nr.	Bezeichnung	
54151	Getriebemotor 0,25 kW mit Antriebeinheit, Auslaufeinheit und Montagematerial (1 Set)	
54152	Motor-Haltewinkel	 1 Stck.
54163	PVC Rohr, 1,5 m	 Nicht bei SF 3,3 m, Anzahl je nach Länge
54153	PVC Bogen 45° - Ø90 mm	 2 Stck.
54154	PVC Rohrkupplung	 1 Stck.
54155	Metall-Rohrschellen für PVC-Rohr und PVC-Bogen Ø90 mm	 Stückzahl = 2 + Anzahl PVC-Rohre / - Bögen
54161	Spirale	 1 Stck. Länge variabel
54157	Füllstands-Sensor	 1 Stck.
54158	Ablaufschlauch Ø=70 mm l=1m inkl. 2 Schlauchschellen	 1 Set
54159	Pelletschieber Vario 2 inkl. Sensorbefestigung	 1 Stck.

Für weitere Ersatzteile wenden Sie sich bitte an unseren Ersatzteildienst. Vielen Dank.

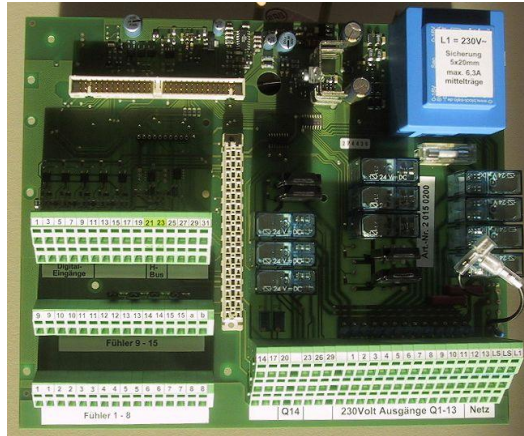
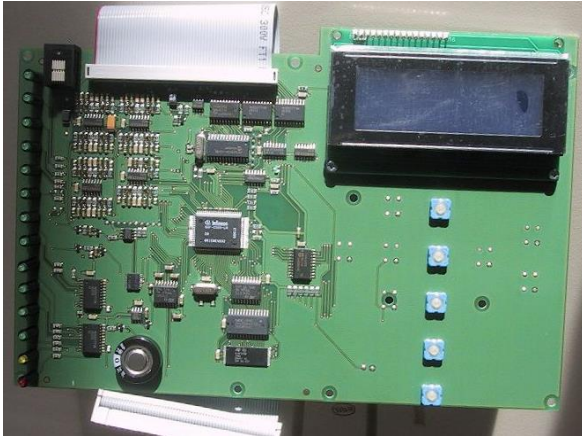
4.2 Lieferumfang Aufnahme-Trichter "AT"

Art.-Nr.	Bezeichnung	
54174	Aufnahmetrichter rund Ø150 NW inklusive Endkappe und Spannring - für Gewebesilo GS	

4.3 Lieferumfang Gewebesilo "GS 1"

Art.-Nr.	Bezeichnung	
54180	Gewebe GS 1 mit Auslauf d=170 passend für Absperrschieber NW 150	 <div style="display: flex; justify-content: space-around;"> <div style="text-align: center;"> <p>Stahlrohrgestell-Set</p> <p>8 x 4 x 4 x</p>  </div> <div style="text-align: center;"> <p>Füllrohr-Set</p> <p>1 x 2 x</p>  </div> </div>
54181	Stahlrohrgestell für GS 1 BxTxH ca. 1950x1950x2070 (Set: 4 Querträger, 4 Stützen, 8 Zugstreben, 4 Fußstücke, 4 Kopfstücke, Montagematerial)	
54170	Füllrohr 4 Zoll mit Storz-Kupplung, 1 Füllrohrhalter, 2 Haltebügel für Füllrohrhalter, 1 Schlauchschelle, Montagematerial	
54171	Absperrschieber NW 150 mm inkl. Spannband	

Für weitere Ersatzteile wenden Sie sich bitte an unseren Ersatzteildienst. Vielen Dank.



Pos.	TIBA-Artikel-Nr.	EC-Artikel-Nr.	Bezeichnung
	---	8 001 0000	SHR Displayplatine für SHR 50 / PIC 5504
	E 8 001 0001	8 001 0001	SHR Displayplatine für SHR 60 und 80 / PIC 0005
	E 8 001 0002	8 001 0002	SHR Displayplatine für SHR 72 und ÖKOcentro P3 / PIC 5507
	E 8 001 0004	8 001 0004	SHR Displayplatine für ÖKOcentro (ausser P3) / PIC 5507 <i>Beachte: Nicht für ÖKOcentro P3 (wegen POM)</i>
	E 8 001 0005	8 001 0005	SHR I/O-Platine für Serie 60-115 (Unterteil)
	---	8 001 0007	SHR I/O-Platine für Serie 50 (Unterteil)
	E 8 001 0009	8 001 0009	SHR I/O-Platine für ÖKOcentro (Unterteil) <i>Gegenüber dem Artikel 8 001 0005 fehlen bei dieser I/O-Platine die Stecker für den Schalter, hat aber zusätzlich einen Adapter für die Zusatzplatine ZM.</i>
	E 1 011 0120	1 011 0120	Zusatzplatine ZM
	E 1 011 0100	1 011 0100	Zusatzplatine Z3

Pos.	TIBA-Artikel-Nr.	EC-Artikel-Nr.	Bezeichnung
	E 8 500 0000	8 500 0000	SHR 10 K ohne Sockel
	E 8 500 0300	8 500 0300	SHR 10 S ohne Sockel
	E 8 500 0310	8 500 0310	SHR 10 ST ohne Sockel
	E 8 500 0100	8 500 0100	SHR 10 H ohne Sockel
	E 8 003 0000	8 003 0000	Stellmotor Oventrop 5 Nm



Pos.	TIBA-Artikel-Nr.	EC-Artikel-Nr.	Bezeichnung
	E 1 050 0002	1 050 0002	SHR WLC Controll (SHR 33-1, 33-2)

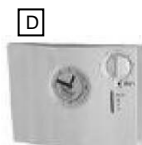


Für weitere Ersatzteile wenden Sie sich bitte an unseren Ersatzteildienst. Vielen Dank.



	TIBA Artikel-Nr.	Wodtke Artikel-Nr.	Bezeichnung	Optionen Bemerk.
A	069526	095110	Raumthermostat RT 1	
B	069527	095109	Uhrenraumthermostat UT 1	
C	069528	095402	Primärofenstation PS 02 (Hydr. Verrohrung)	
	069543	095456	Grundfos-Pumpe zu Primärstation PS02 (UPS 25-40/130 9H 230V)	
D	069529	095122	Pelletschieber VARIO	
E	069530	095118	Aussenluftadapter	
F	069531	095119	Spezialschlauch D=60 mm, inkl. Schlauchschelle pro Meter	
	069532	000941	Ofenlack, schwarz, Dose 400 g	
	069533	000946	Ofenspray, metallic, 150 ml	
	069534	000943	Ofenspray, schwarz, 150 ml	
	D095730	095730	Teleskop mit Eingriffschutz	PE 04.6E
G	069536	095731	Konvektionsluft-Stützen D=150 mm	PE 04.6E
H	069537	095403	Electronic Thermostat ET1 für PO-Station PS02	
J	069538	095406	Anschlusskabel zu Easy-Set V3 4-adrig	
	069539	095452	Zugentlastung (Easy-Set V3)	
	069540	095453	Gegenmutter (Easy-Set V3)	
K	069541	095405	New-Easy Set NES 1	
	069542	000970	Glasreiniger mit Bürste	200 ml
	069500	095 033	Feinsicherung zu Regelplatine 1,6 A	träge
	WO095120	095 120	PO-Spezialbürste 01 Draht	
	WO095121	095 121	PO-Spezialbürste 01 Nylon	
	WOST01	D 095 523	Speicher-Thermostat ST 01 für Kessel (Wasser)	
M	069571	095 269	Rohradapter	80/100
M	069572	095 270	O-Ring zu Rohradapter	
	069560	095 297	Pt 1000 Fühler, zur Verwendung als TR- oder TP-Fühler	
	069576	095 123	DS 01 Controller	
	069577	095 137	Druckmessadapter	
	069578	095 141	Druckmessrohr	
	069579	095 128	Anschlusschlauch	
	069580	095 140	Temperaturmessadapter	
	WO095138	095 138	Wechselrelais	
	WO489177		Förderschlauch zu Förderanlage SF	iD=70mm
	068715		Kabel 2x0,5 LN ws	
L	069587	Distrelec	Sicherungshalter mit Kappe	
	WO999523	999523	Adapterstecker PC-Tool für S3	
	WO099906 62	999062	Nullmodemkabel für PC-Tool	

Für weitere Ersatzteile wenden Sie sich bitte an unseren Ersatzteildienst. Vielen Dank.



	TIBA Artikel-Nr.	Calimax Artikel-Nr.	Bezeichnung	Optionen Bemerk.
A		301.00.0.160	Ash-Cleaner	
B		301.00.0.161	Ash-Cleaner Aufsatz	für Bellina
C		101174	Raumthermostat Siemens	REV 16 digital
D		101175	Raumthermostat Siemens	RAV 11.1 analog
E		301.00.0.156	Rauchmelder	
F		801.00.0.100	Ersatzteilkoffer T-15	leer
G		801.00.0.101	Ersatzteilkoffer T-15	mit Inhalt
H		801.00.0.102	Ersatzteilkoffer T-15	für BRD
J		401.00.1.118	Ofenhandschuh	Bellina
K	068610	301.00.0.125	6-kt Stiftschlüssel	Inbusschlüssel
L		401.00.0.115	EU Stromkabel	
M	068609	600.00.0.101	Brenntopfbürste	Typ 181202
N	068641	600.00.0.102	Reinigungsbürste	für Rauchgaszüge
O		101177	Sprühreiniger	Resoclean
P		301.00.0.154	Edelstahlreiniger	200 ml
Q	068621	301.00.0.127	Kindersicherungsglas	Sandor
	068711		Kabel U 72 1x4x0,5	Elektro-Material AG
	068715		Kabel 2x0,5 LN ws	Elektro-Material AG
R		301.00.0.162	Rauchrohr D=100, L=1000	mit Sicke + Dichtung
		301.00.0.163	Rauchrohr D=100, L=480	mit Sicke + Dichtung
		301.00.0.164	Rauchrohr D=100, L=280	mit Sicke + Dichtung
		301.00.0.165	Rauchrohr D=100, L=120	mit Sicke + Dichtung
S		301.00.0.166	Bogen 100/90° mit Reinigungsöffnung	mit Sicke + Dichtung
T		301.00.0.167	Bogen 100/45° mit Reinigungsöffnung	mit Sicke + Dichtung
U		301.00.0.168	Rosette D=100	farbig emailliert
V		301.00.0.169	Wandfutter D=100	
W		300.05.0.131	Übergangsstück 80mm/100mm	mit Gummidichtung (Bellina)

Für weitere Ersatzteile wenden Sie sich bitte an unseren Ersatzteildienst. Vielen Dank.

Ersatzteil-Bestellformular

Besteller/Verrechnungsadresse

Name

Branche

Strasse

PLZ/Ort

Telefon

Fax

Lieferadresse gleich wie Verrechnungsadresse

Name

Branche

Strasse

PLZ/Ort

Telefon

Fax

Kopieren - ausfüllen - und nix wie fax!

Tiba AG
Ersatzteildienst
Hauptstrasse 147
4416 Bubendorf

Fax 061 / 935 12 59
Tel. 061 / 935 17 10

Ersatzteilbestellung

Menge	Artikel-Nr.	Bezeichnung

Gewünschte Lieferart

- per Post** (täglich Postabgang um 14.00 Uhr, Warenverfügbarkeit vorausgesetzt)
- wird abgeholt** am Ersatzteilschalter Bubendorf am:
- Sammelfahrt Tiba-Camion** (Sie werden von uns avisiert)

Ort/Datum:

Unterschrift:

