

# Tiba.

# Ersatzteilliste

# Küchenbereich

---

## **ELEKTROHERD**

## **HOLZHERD** (EXKL. SERIE 600 / 604)

## **ZENTRALHEIZUNGSHERD**

Diese Liste beinhaltet lediglich Ersatzteile, welche aus Erfahrung am meisten verlangt werden. Weitere Ersatzteile sind bei unserem Ersatzteildienst erhältlich. Bitte geben Sie den Typ und den Jahrgang des Geräts an.

Benutzen Sie für Ihre Bestellungen bitte das Bestellformular am Ende der Ersatzteilliste.

Weitere verfügbare Ersatzteillisten für folgende Bereiche:

- Tiba Holzherde Serie 600 / 604 (Jura) – Küchenbereich (100.12)
- Pelletöfen – Wohnbereich (100.08)
- Cheminée- / Oelöfen – Wohnbereich (100.09)
- Pellets- / Stückholz- / Schnitzelfeuerungen – Kellerbereich (100.10)

---

Tiba AG  
Ersatzteildienst  
Hauptstrasse 147  
CH-4416 Bubendorf  
Tel. 061/935 17 10  
Fax 061/931 11 61

ersatzteile@tiba.ch  
www.tiba.ch

**Ausgabe: Juli 2017**

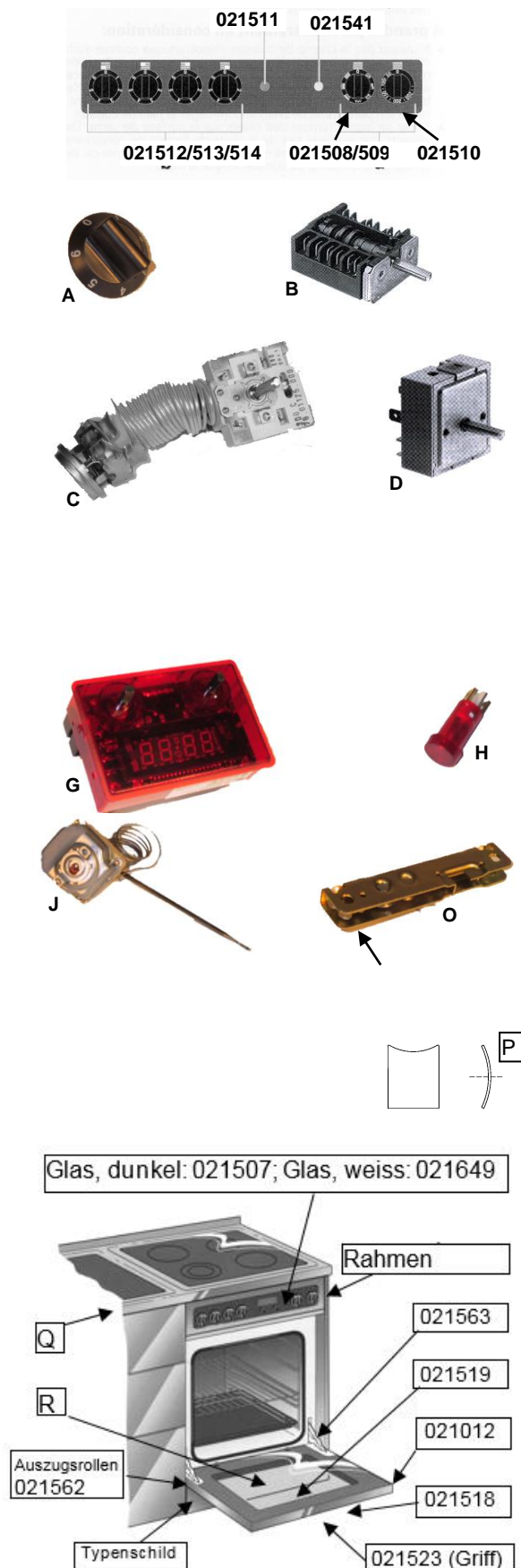
Tiba SA  
service pièce de rechange  
Route du Vignoble 1  
CH-2017 Boudry  
Tél. 032/737 74 74  
Fax 032/737 74 80

---

# Tiba.

## Inhaltsverzeichnis

|   | Produktlinie  | Jahrgang                             | Seite |
|---|---|--------------------------------------|-------|
| <b>Kochherde</b>                            | <b>TIBA Elektroherd</b>                                   |                                      |       |
|   | Elektroherd Serie 800 <b>(keine Teile mehr lieferbar)</b> | 1978 – 1988                          |       |
|   | Elektroherd Serie 900                                     | 1987 – 2013                          | 4     |
|   | Backofen prestige und elegance                            | ab 2002                              | 6     |
|   | Elektroherd confort                                       | 01/2010 – 2013                       | 8     |
|   | Elektroherd confort / elegance                            | 01/2013 – heute                      | 10    |
|   | Glaskeramik prestige braun, topbedient                    | 01/2002 – 08/2004                    | 12    |
|   | Glaskeramik prestige large braun, topbedient              | 01/2003 – 12/2006                    | 12    |
|   | Glaskeramik prestige braun, topbedient                    | 09/2004 – 05/2006                    | 13    |
|   | Glaskeramik prestige braun, topbedient                    | 06/2006 – 12/2009                    | 13    |
|   | Glaskeramik prestige schwarz, topbedient                  | 06/2006 – heute                      | 14    |
|   | Glaskeramik elegance/confort/900 braun (universell)       | 03/2010 – heute                      | 15    |
|   | Glaskeramik elegance/confort/900 schwarz                  | 05/2006 – heute                      | 16    |
|   | Glaskeramik elegance schwarz (3 Zonen, topbedient)        | 11/2007 – heute                      | 17    |
|   | Maxima-Induktions-Kochfeld                                | 01/2014 – heute                      | 18    |
|   | Elektrokochplatten Guss und Glaskeramik                   | 1958 – heute                         | 19    |
|   | <b>TIBA Holzherd</b>                                      |                                      |       |
|   | Holzherd Serie 600 / 604                                  | Siehe Ersatzteilliste Tiba Holzherde |       |
|   | Monte-Rosa <b>(keine Teile mehr verfügbar)</b>            |                                      | 21    |
|   | Greina  |                                      | 22    |
|   | <b>TIBA Zentralheizungsherd</b>                           |                                      |       |
|   | Zentralheizungsherd 500                                   | 1975 – 1982                          | 23    |
|   | Zentralheizungsherd 700                                   | 1983 – heute                         | 24    |
|   | Zentralheizungsherd 800                                   | 1983 – heute                         | 25    |
|   | Zentralheizungsherd 806                                   | 2007 – heute                         | 26    |
|   | Zentralheizungsherd 12/15                                 | 1995 – 2000                          | 32    |
|   | Gusskochplatten Holz- und Zentralheizungsherd             | Siehe Ersatzteilliste Tiba Holzherde |       |
| <b>Hydraulik</b>                            |   |                                      |       |
| SBI/SI/SL-E – Hydraulikteil, offene Systeme |   | 34                                   |       |
|   |   |                                      |       |
|   |   |                                      |       |
| <b>Diverses</b>                             |   |                                      |       |
|   | Diverse Ersatzteile nach ABC                              |                                      | 35    |
|   | Umbausets und Baugruppen                                  |                                      | 36    |
|   | Griffsortimente   | Siehe Ersatzteilliste Tiba Holzherde |       |
|   | Auszüge   |                                      | 38    |
|   | Herdsortiment GEKO  |                                      | 39    |
|   | Übersicht Jahrgänge                                       |                                      | 43    |
|   | Ersatzteil-Bestellformular                                |                                      | 44    |

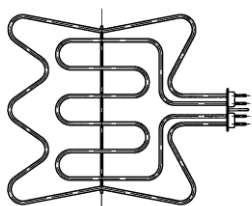


|   | Artikel-Nr. | Bezeichnung   | Optionen<br>Bemerkungen            |
|---|-------------|---|------------------------------------|
| A | 021513      | Knebel/Schalter 0-3   | zu Glaskeramik                     |
| A | 021512      | Knebel/Schalter 0-6   | zu Gussplatten                     |
| A | 021514      | Knebel/Schalter 0-12  | zu Gussplatten                     |
| A | 021510      | Knebel/Schalter Backofentemperatur  | 50-300° C                          |
| A | 021509      | Knebel/Schalter Backofenwahlschalter  | Vario                              |
| A | 021508      | Knebel/Schalter Backofenwahlschalter  | Mono                               |
| B | 020515      | Plattenschalter 0 bis 6 (7-Takt)  | zu Gussplatten                     |
|   | 020516      | Automatikplattenschalter  | Ersetzt durch<br>020586 (ca. 2009) |
| C | 020586      | Plattenthermostat 0 bis 12 (13-Takt)  | zu Automatikplatte                 |
| D | 020585      | Energiregler (EGO: 50.57031.010)  | zu Glaskeramik                     |
| D | 020714      | Energiregler 2-Kreis<br>(EGO:50.55031.100)  | zu Glaskeramik                     |
| D | 020646      | Energiregler Ankochautomatik  | zu Glaskeramik                     |
|   | 021500      | Regler Backofen-Wahlschalter  | Vario                              |
|   | 021622      | Regler Backofen-Wahlschalter  | Mono                               |
| E | 020670      | Backofen Thermostat 50-300° C   |                                    |
| F | 021601      | Leistungsrelais   | 400 VAC, 16A                       |
| F | 021602      | Leistungsrelais   | 230 VAC, 16A                       |
| G | 021502      | Programmschaltuhr (2 Knöpfe)  | Modell P                           |
|   | 021664      | Drehknöpfe braun AWE 700  | zu 021502                          |
| H | 021511      | Kontrolllampe rot   | ersetzt 021505                     |
| H | 021541      | Kontrolllampe gelb  | ersetzt 021506                     |
|   | 104521      | Widerstand zu Kontrolllampe   |                                    |
|   | 021504      | Schalterbeleuchtung 4-Kochplatten   | Modell P                           |
|   | 021580      | Schalterbeleuchtung Backofen  | Modell P                           |
| Q | 021528      | Querstromlüfter   | 400 V / 50 Hz                      |
|   | 021549      | Abluftfettfilter rund   |                                    |
| J | 021624      | Backofen-Sicherheitsthermostat  |                                    |
|   | 021703      | Silikon-Profil 6 x 7,4 mm   | BO-Glas                            |
| R |             | Umbauset Innenglas 4 auf 2 Loch   |                                    |
|   | 021012      | Inneres Türblech  |                                    |
|   | 021627      | Haltefeder aus CNS  | 2 Stück                            |
|   | 021519      | Türglas innen, mit 2 Schrauben<br>bei 4 Schrauben muss der Innenrahmen<br>ausgewechselt werden (Monteurgang<br>oder Türe einschicken) | ab ca. 1991<br>bis ca. 1991        |
| P | 021667      | Blattfeder 7614/107   | zu Knebel 030.343                  |
|   | 021544      | Backofentürdichtung (an Muffel montiert)  | Vario                              |
|   | 021545      | Backofentürdichtung (an Muffel montiert)  | Mono                               |
|   | 020703      | Dichtung Silikon-Profil 6x7,4mm   | zu 021518, 1,6m                    |
|   | 021518      | Backofentürglas aussen  |                                    |
|   | 101.639     | Backofentür komplett  | Farbe definieren                   |
| N | 021563      | Türscharnier -in der Regel 2 Stk. senden  |                                    |
| O | 021565      | Scharnierrollen   |                                    |
|   | 021523      | Backofentürgriff 420 mm; LA=300 mm  | anthrazit                          |
|   | 021522      | Griff 190mm;LA=150 anthrazit  |                                    |
|   | 021515      | Griff 190mm;LA=150 anthrazit,Swiss-<br>Made   | solange Vorrat                     |
|   | 021059      | Kuchenblech   | 375 x 440                          |
|   | 021540      | Gitterrost  |                                    |
|   | 021557      | Alufolie  | <b>Nicht mehr lieferbar</b>        |
|   | 022604      | Alu-Bodenschale   | <b>Ersetzt 021557</b>              |
|   | 040584      | Glaskeramik-Schaber   | <b>Nicht mehr lieferbar</b>        |
|   | 040535      | Sigilin   | <b>Nicht mehr lieferbar</b>        |
|   | 021532      | Druck-Rollschnäpper   | (Bed.-Konsole)                     |
|   | 021026      | Klinke (Haken zu Schnäpper)   |                                    |
|   | 021546      | Klammer für Fühler  |                                    |

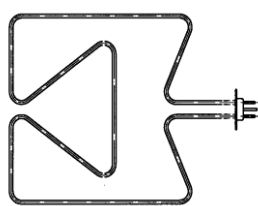
Für weitere Ersatzteile wenden Sie sich bitte an unseren Ersatzteildienst. Vielen Dank.



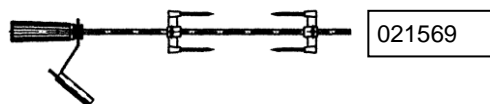
021555



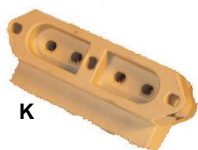
021553



021554



021569



K



L



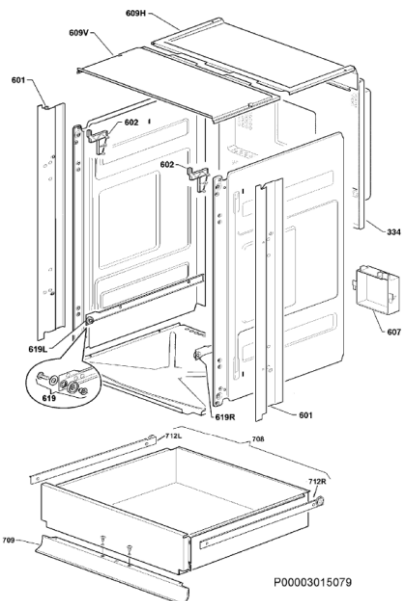
M

|   | Artikel-Nr. | Bezeichnung  | Optionen<br>Bemerkungen |
|---|-------------|--|-------------------------|
|   | 021553      | Heizelement Oberhitze/Grill  | 400 V, 2850 W           |
|   | 021554      | Heizelement Unterhitze   | 400 V, 1100 W           |
|   | 021555      | Heizelement Heissluft  | 400 V, 2400 W           |
|   | 021529      | Heissluftventilator  | 400 V, 50 Hz            |
|   | 021617      | Heizelement Oberhitze/Grill  | 230 V, 2850 W           |
|   | 021618      | Heizelement Unterhitze   | 230 V, 1100 W           |
|   | 021619      | Heizelement Heissluft (nicht mehr lieferbar)                           | 230 V, 2400 W           |
|   | 021607      | Heissluftventilator  | 230 V, 50 Hz            |
| K | 021526      | Steckdose Oberhitze  | 4-polig                 |
| L | 021524      | Steckdose Unterhitze   | 3-polig                 |
|   | 093565      | Glühbirne Backofeninnenbeleuchtung                                     |                         |
| M | 021556      | Backofen-Innenbeleuchtung  |                         |
|   | 021615      | Fettfilter zu Heissluft "alt"  | 1987-1997<br>Vario      |
|   | 021666      | Fettfilter zu Heissluft mit Halter "neu"                               | ab 1997 Vario           |
|   | 021673      | Filtermatte zu Heissluftgebläse *)                                     |                         |
|   |             | *) kann nicht mehr bestellt werden, kompl. Fettfilter 021666 bestellen |                         |
|   | 021588      | Seitenauflage für Bleche/Gitterrost                                    | Vario links             |
|   | 021589      | Seitenauflage für Bleche/Gitterrost                                    | Vario rechts            |
|   | 021538      | Seitenauflage für Bleche/Gitterrost                                    | Mono links              |
|   | 021539      | Seitenauflage für Bleche/Gitterrost                                    | Mono rechts             |
|   | 101616      | Flügelmutter zu Abdeckblech Heissluft                                  | 4 Stk = total           |

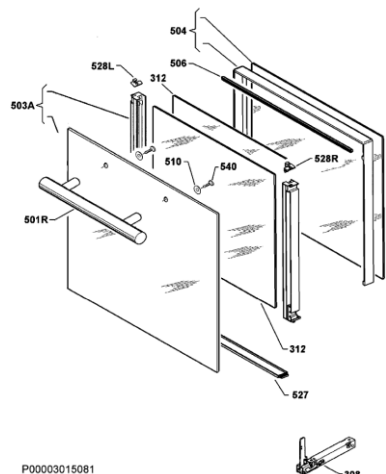
Für weitere Ersatzteile wenden Sie sich bitte an unseren Ersatzteildienst. Vielen Dank.



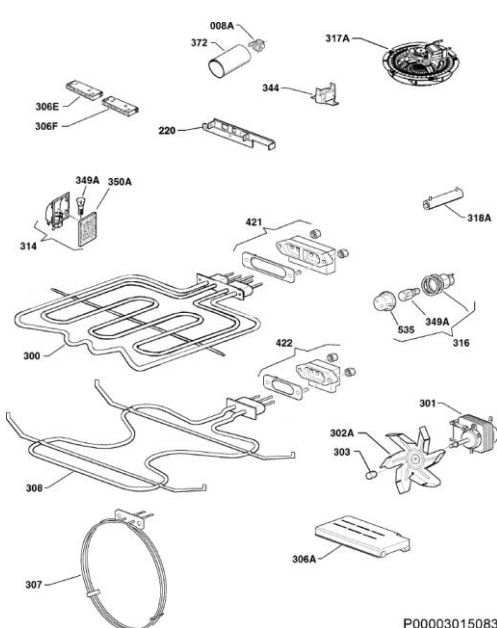




| Pos.                    | Artikel-Nr. | Bezeichnung                               | Artikel-Nr. Lieferant |
|-------------------------|-------------|---|-----------------------|
| <b>022012/EL10CO</b>    |             | <b>Einbauelektroherd, PNC 948 533 319</b> | <b>EL09EH55</b>       |
| <b>022013/EL10CO..S</b> |             | <b>Einbauelektroherd, PNC 948 533 320</b> | <b>EL09EH55K</b>      |
| <b>Gehäuse</b>          |             |   |                       |
| 334                     | 022732      | Rückwand                                  | 3304 49 501 / 7       |
| 601                     | 022822      | Schiene schwarz, seitlich                 | 3151 97 500 / 4       |
| 602                     | 022823      | Träger Blende                             | 3152 76 400 / 1       |
| 609H                    | 022825      | Abdeckung hinten                          | 3154 18 501 / 5       |
| 609V                    | 022729      | Abdeckblech vorne oben                    | 3192 42 401 / 2       |
| 619                     | 022826      | Rollschubführung, Rep.-Set                | 3151 99 300 / 7       |
| 619L                    | 022827      | Führungsschiene links                     | 3155 04 500 / 2       |
| 619R                    | 022828      | Führungsschiene rechts                    | 3155 04 400 / 5       |
| 708                     | 022719      | Schublade mit Schienen                    | 3151 97 601 / 0       |
| 709                     | 022720      | Abschlussleiste                           | 3156 90 903 / 2       |
| 712L                    | 022721      | Schiene Schublade links                   | 3155 04 300 / 7       |
| 712R                    | 022722      | Schiene Schublade rechts                  | 3155 04 200 / 9       |
| 999                     | 022700      | Bodenblech                                | 3870 61 101 / 3       |



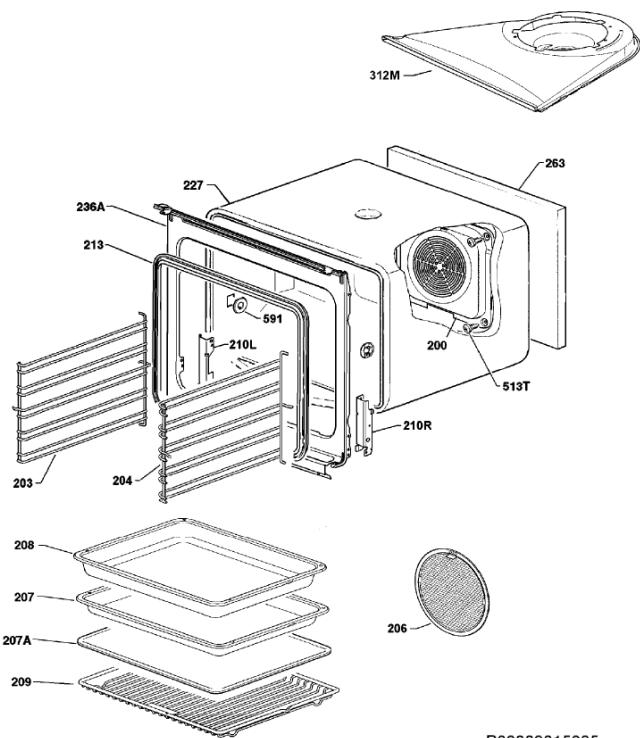
| <b>Tür</b> |        |                               |                 |
|------------|--------|-------------------------------|-----------------|
| 308        | 022922 | Türscharnier links-rechts     | 3870 77 003 / 3 |
| 312        | 022699 | Türglas Mitte                 | 3870 69 702 / 0 |
| 312        | 022924 | Glas innen                    | 387 66 20-02/6  |
| 501R       | 022643 | Türgriff Metall               | 3156 03 500 / 2 |
| 503A       | 022698 | Türglas, kpl., SP             | 3874 14 627 / 1 |
| 504        | 022926 | Rahmen mit Glas               | 3156 98 200 / 5 |
| 506        | 022927 | Dichtung Tür Rahmen           | 3873 14 220 / 6 |
| 510        | 022706 | Unterlagscheibe               | 3156 04 200 / 8 |
| 527        | 022929 | Abdeckung unten               | 3872 80 920 / 1 |
| 528L       | 022930 | Halter Glas links             | 3873 37 720 / 8 |
| 528R       | 022931 | Halter Glas rechts            | 3873 37 721 / 6 |
| 540        | 022697 | Befestigungsschraube Türgriff | 3874 10 016 / 1 |



| <b>Elektrische Komponenten</b> |        |                                    |                  |
|--------------------------------|--------|------------------------------------|------------------|
| 008A                           | 022696 | Thermostat Klixon, Kontakt geschl. | 3302 93 400 / 9  |
| 220                            | 022695 | Fühleraufnahme                     | 3878 98 800 / 9  |
| 300                            | 022887 | Heizkörper Grill 400V 1800-12      | 3871 42 406 / 9  |
| 301                            | 022694 | Motor                              | 3871 46 806 / 6  |
| 302A                           | 022618 | Lüfterrad                          | 3152 66 601 / 6  |
| 303                            | 022552 | Mutter Lüfterrad                   | 3153 25 200 / 6  |
| 306A                           | 022840 | Anschlusskasten / Klemmleiste      | 3157 67 700 / 0  |
| 306E                           | 022841 | Aufnahmegehäuse PL 1-2             | 3151 15 503 / 7  |
| 306F                           | 022842 | Aufnahmegehäuse PL 3-4             | 3151 15 504 / 5  |
| 307                            | 022890 | Heizkörper rund 400V 2400W         | 3871 42 511 / 6  |
| 308                            | 022844 | Heizkörper unten 400V UH 1100W     | 3871 32 000 / 2  |
| 314                            | 022693 | Backofenlampe seitlich, komplett   | 3890 86 711 / 6  |
| 316                            | 022692 | Backofenlampe hinten, komplett     | 3890 79 334 / 6  |
| 317A                           | 022620 | Motor Lüfter komplett 400V         | 3156 93 505 / 2  |
| 318A                           | 022561 | Widerstand Lampen 800 Ohm          | 3153 02 700 / 2  |
| 344                            | 022623 | Thermostat Klixon, 90°C            | 3302 08 105 / 8  |
| 349A                           | 022564 | Glühlampe 25W 240V 300°C E14       | 5028 81 42 -00/8 |
| 350A                           | 022727 | Glas Backofenl., seitl., eckig     | 3051 72 150 / 8  |
| 372                            | 022691 | Isolierschlauch Klixon             | 3872 83 201 / 3  |
| 421                            | 022570 | Steckdose kpl.                     | 4003 18 900 / 0  |
| 422                            | 022571 | Steckdose kpl.                     | 4003 18 800 / 2  |
| 535                            | 022565 | Glas Backofenleuchte, rund         | 3192 56 002 / 1  |
| 999                            |        | Kombimutter M4                     | 899669808444 / 0 |
|                                | 022309 | Steckverbinder 6-polig             | 0-0350715-4      |

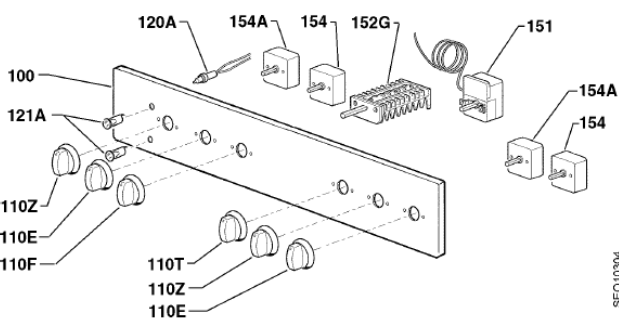
Für weitere Ersatzteile wenden Sie sich bitte an unseren Ersatzteildienst. Vielen Dank.





| Pos.            | Artikel-Nr. | Bezeichnung                       | Artikel-Nr. Lieferant |
|-----------------|-------------|-----------------------------------|-----------------------|
| <b>Backofen</b> |             |                                   |                       |
| 200*            | 022690      | Rückwand, Umluftgebläse           | 3871 11 620 / 2       |
| 200**           | 022689      | Abdeckung Umluftmotor             | 3871 11 680 / 6       |
| 203             | 022877      | Einhängegitter links              | 3301 82 701 / 4       |
| 204             | 022878      | Einhängegitter rechts             | 3301 82 702 / 2       |
| 206             | 022612      | Fettfilter Abluftrohr             | 3305 45 301 / 5       |
| 207             | 022880      | Kuchenblech KBH 426 S             | 3870 28 820 / 0       |
| 207A            | 022604      | Alu-Bodenschale BS 410            | 3152 75 300 / 4       |
| 208             | 022782      | Kuchenblech KB 426 S              | 3870 28 720 / 2       |
| 209             | 022881      | Gitterrost GR 426 S               | 3870 29 001 / 6       |
| 210L            | 022946      | Scharnierlager links              | 3873 06 501 / 9       |
| 210R            | 022947      | Scharnierlager rechts             | 3873 06 502 / 7       |
| 213             | 022023      | Backofendichtung confort/elegance | 3871 94 510 / 5       |
| 227             | 022608      | Isolation Mantel                  | 3156 45 200 / 9       |
| 236A            | 022948      | Frontrahmen, Reparatursatz        | 3156 91 310 / 9       |
| 263             | 022611      | Isolation Rückwand                | 3156 45 301 / 5       |
| 312M            | 022688      | Luftkanal komplett                | 3304 24 321 / 9       |
| 513T            | 022884      | Schraube Trennwand, 1 Stk.        | 3870 23 003 / 8       |
| 591             | 022921      | Clip Rosette Backofen             | 3872 09 701 / 3       |
| 999*            | 022687      | Backofenmuffel mit Rahmen         | 3156 93 013 / 7       |
| 999**           | 022686      | Backofenmuffel mit Rahmen, katal. | 3156 93 015 / 2       |
| 999**           | 022837      | Dichtung Kapillarrohr, Vitra      | 3302 08 501 / 8       |

\* für EL10CO  
 \*\* für EL10CO..S (katalytische Reinigung)

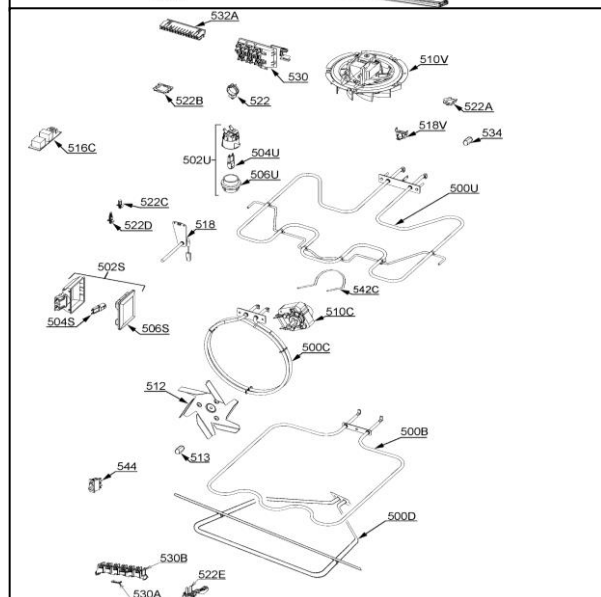
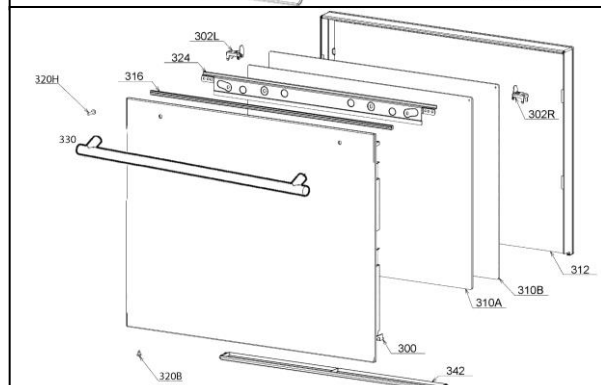
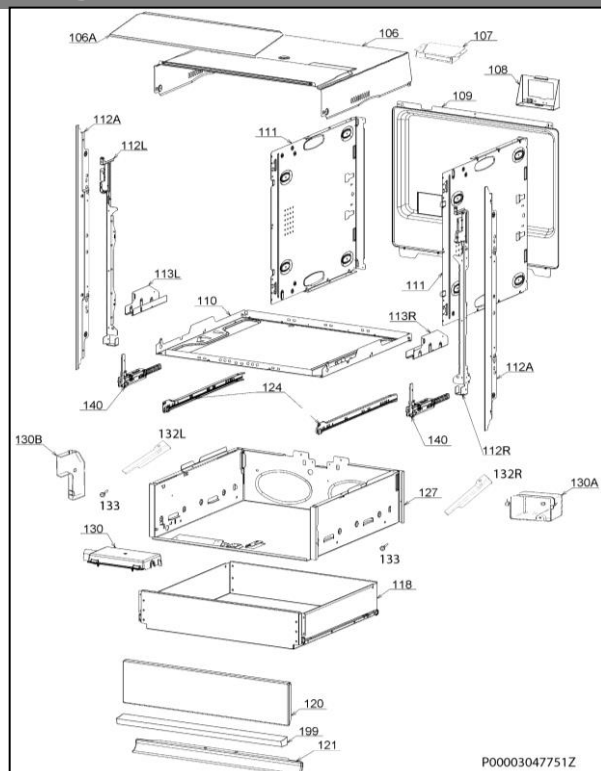


|                         |          |                                    |                 |
|-------------------------|----------|------------------------------------|-----------------|
| <b>Bedienblende 037</b> |          |                                    |                 |
| 100                     | 022685   | Blende                             | 5610 08 904 / 6 |
| 110E                    | 022684   | Griff, Schalter, 1-K, schwarz      | 3155 02 801 / 6 |
| 110F                    | 022683   | Griff                              | 5610 09 001 / 0 |
| 110T                    | 022682   | Griff, Thermostat, schwarz         | 3158 79 101 / 6 |
| 110Z                    | 022681   | Griff, Schalter, 2-K, schwarz      | 3155 02 901 / 4 |
| 120A                    | 022949   | Signallampe 400V                   | 3158 25 200 / 1 |
| 121A                    | 022950   | Anzeigeglas Lampe, 30mm            | 3158 25 300 / 9 |
| 151                     | 022680   | Thermostat Backofen                | 3890 77 024 / 5 |
| 152G                    | 022954   | Backofenschalter 10-Takt           | 3872 52 800 / 9 |
| 154                     | 022869   | Energeregler 1-Kreis 400 V         | 3150 78 825 / 9 |
| 154A                    | 022870   | Energeregler 2-Kreis 400 V         | 3051 70 622 / 8 |
|                         | 022011-E | Schalterblende emailliert          |                 |
|                         | 022011-C | Schaltableau CNS                   |                 |
|                         | 022014   | Distanzscheibe zu Schaltableau CNS |                 |

|                    |  |                            |  |
|--------------------|--|----------------------------|--|
| <b>Glaskeramik</b> |  |                            |  |
|                    |  | Ersatzteile siehe Seite 15 |  |

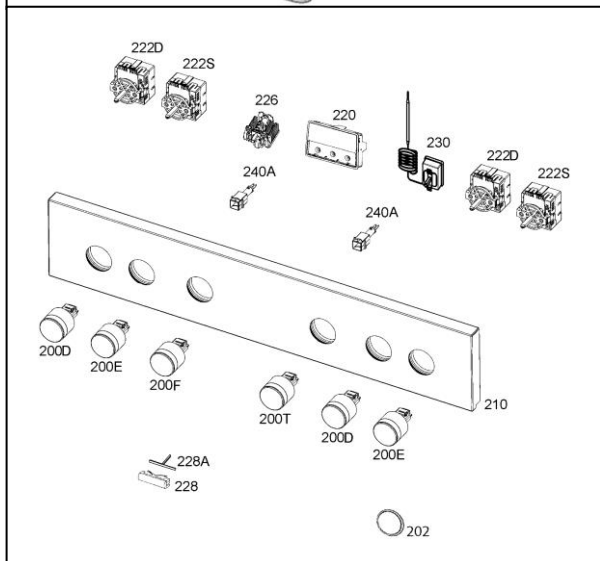
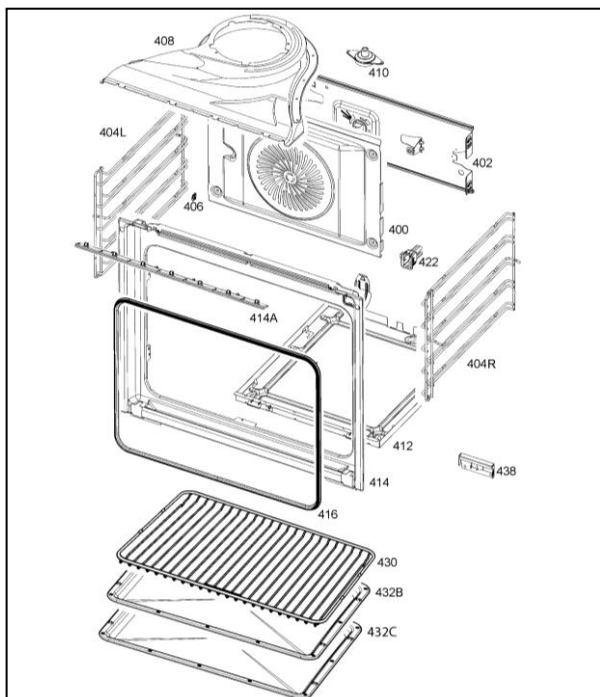
|                    |        |   |                 |
|--------------------|--------|---|-----------------|
| <b>Gussplatten</b> |        |   |                 |
|                    |        | Platten siehe Seite 19<br>(Niedrigrandplatten<br>14.5cm/1500W, 18<br>cm/1500+2000W, 22cm/2000W) |                 |
|                    | 022308 | Adapterkabel AK 6280  | 3743 08 628 / 0 |

**Für weitere Ersatzteile wenden Sie sich bitte an unseren Ersatzteildienst. Vielen Dank.**



| Pos.                           | Artikel-Nr. | Bezeichnung                        | Artikel-Nr. Lieferant |
|--------------------------------|-------------|------------------------------------|-----------------------|
| <b>Gehäuse</b>                 |             |                                    |                       |
| 106                            | 023010      | Oberdeckel, mit Löcher             | 561 72 70-01/1        |
| 106A                           | 023011      | Oberdeckel, Einsatz                | 561 45 89-01/7        |
| 107                            | 023012      | Gehäuse, Anschlussdose             | 387 90 21-01/6        |
| 108                            | 023013      | Halter, Anschlussdose              | 387 89 51-01/5        |
| 109                            | 023014      | Rückwand, Backofen                 | 387 78 91-01/4        |
| 110                            | 023015      | Bodenplatte, Backofen              | 561 61 15-01/9        |
| 111                            | 023016      | Seitenwand, Links – Rechts         | 387 78 81-01/5        |
| 112A                           | 023017      | Seitenteil, Links – Rechts Schwarz | 315 98 07-20/9        |
| 112L                           | 023018      | Lasche, Scharnierbefestigung Li    | 387 97 94-01/8        |
| 112R                           | 023019      | Lasche, Scharnierbefestigung Re    | 387 97 94-02/6        |
| 113L                           | 023020      | Halter, Scharnier, Links           | 387 88 67-01/3        |
| 113R                           | 023021      | Halter, Scharnier, Re              | 387 88 67-02/1        |
| 118                            | 023022      | Einschub, Schublade, Schubfach     | 561 77 62-20/7        |
| 120                            | 023023      | Schubladenblende, Schwarz          | 561 61 51-34/5        |
| 121                            | 023024      | Handgriff, Einschub, Schublade     | 561 29 42-20/0        |
| 124                            | 023025      | Satz, Laufrolle, Schublade         | 405 51 65-78/3        |
| 127                            | 023026      | Gehäuse Schublade                  | 561 36 33-00/6        |
| 130                            | 023027      | Deckel, Terminal, Boden            | 561 61 53-20/0        |
| 130A                           | 023028      | Deckel, Heizwiderstand, AS         | 561 10 14-20/9        |
| 130B                           | 023029      | Deckel, Schalter, Schublade        | 561 28 11-20/7        |
| 132L                           | 023030      | Deckel, Schublade Li               | 561 79 17-02/5        |
| 132R                           | 023031      | Deckel, Schublade Re               | 561 79 18-01/5        |
| 133                            | 023032      | Gummipuffer                        | 330 31 81-00/6        |
| 140                            | 023033      | Scharnier, Backofentüre 4P 10      | 387 87 90-04/1        |
| 199                            | 023034      | Abdeckung, Halter, Glas            | 315 39 07-00/5        |
| <b>Türe</b>                    |             |                                    |                       |
| 300                            | 023035      | Satz, Frontscheibe Schwarz         | 561 52 01-01/8        |
| 302L                           | 023036      | Halter, Glasscheibe Links          | 387 97 50-20/0        |
| 302R                           | 023037      | Halter, Glasscheibe Rechts         | 387 97 50-21/8        |
| 310A                           | 023038      | Türglas, Innen, 488x383            | 387 83 56-02/5        |
| 310B                           | 023039      | Türglas, Innen, 488x388.5          | 387 83 53-02/2        |
| 312                            | 023040      | Satz, Innentür                     | 561 48 10-70/2        |
| 316                            | 023041      | Dichtung, Tür, Innen, 525mm        | 387 31 42-21/4        |
| 320B                           | 023042      | Set, Schraube, 5 x M4x7            | 405 51 90-64/1        |
| 320H                           | 023043      | Set, Schraube, 5 x M4x20           | 405 51 90-63/3        |
| 324                            | 023044      | Träger, Türgriff                   | 387 28 10-01/9        |
| 330                            | 023045      | Türgriff, Metall                   | 315 60 35-00/2        |
| 342                            | 023046      | Plastik-Querleiste Tür-Boden       | 387 97 49-20/2        |
| 999                            | 023047      | Hülse für Bügelgriff               | 330 15 86-01/6        |
| 999                            | 023048      | Scheibe, A5, 3/12                  | 330 53 39-02/4        |
| <b>Elektrische Komponenten</b> |             |                                    |                       |
| 500B                           | 023049      | Heizung Boden 400V/1000W           | 387 96 71-20/8        |
| 500C                           | 023050      | Umluftheizung 400V/2400W           | 387 86 84-20/2        |
| 500D                           | 023051      | Heizung Schublade 400V             | 561 36 34-02/0        |
| 500U                           | 023052      | Heizung Oben Gitter 400V           | 387 82 53-21/4        |
| 502S                           | 023053      | Backofenleuchte seitlich kompl.    | 387 91 12-01/3        |
| 502U                           | 023054      | Backofenleuchte oben kompl.        | 387 91 13-11/0        |
| 504S                           | 023055      | Halogenlampe 230V/24W              | 387 46 17-00/8        |
| 504U                           | 023056      | Halogenlampe 230V/40W              | 387 46 17-40/4        |
| 506S                           | 023057      | Scheibe Backofenleuchte seitlich   | 387 91 12-90/6        |
| 506U                           | 023058      | Scheibe Backofenleuchte oben       | 387 91 13-90/4        |
| 516C                           | 023059      | Motor Umluftgebläse 400v           | 561 33 57-06/9        |
| 510V                           | 023060      | Ventilator Entlüftung komplett     | 561 23 64-02/5        |
| 512                            | 023061      | Umluft Lüfterrad 0.7mm             | 387 84 53-21/0        |
| 513                            | 023062      | Mutter Umluftgebläse M6L           | 561 23 12-07/3        |
| 516                            | 023063      | Elektronik Adapter Glühlampe       | 561 57 29-00/0        |
| 518V                           | 023064      | Thermostat Klixon Satz 250°C       | 807 21 28-01/3        |

Für weitere Ersatzteile wenden Sie sich bitte an unseren Ersatzteildienst. Vielen Dank.



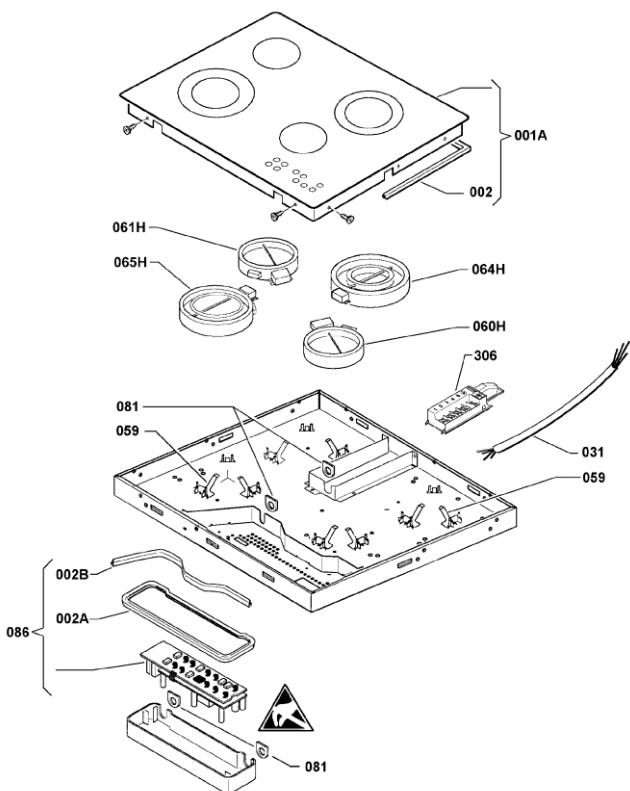
| Pos.   | Artikel-Nr. | Bezeichnung                       | Artikel-Nr. Lieferant |
|--|-------------|-----------------------------------|-----------------------|
| <b>Elektrische Komponenten (Vortsetzung)</b> |             |                                   |                       |
| 522  | 023065      | Kabelhalter                       | 387 96 38-00/9        |
| 522A   | 023066      | Kabeldurchführung                 | 387 96 36-00/3        |
| 522B   | 023067      | Kabeldurchführung Kunststoff      | 387 96 37-00/1        |
| 522C   | 023068      | Clip, Befestigung Elektronik      | 330 64 73-01/2        |
| 522D   | 023069      | Clip, Befestigung Elektronik      | 330 64 73-00/4        |
| 522E   | 023070      | Kabelhalter                       | 561 63 35-00/5        |
| 530  | 023071      | Anschlussdose Hauptanschluss      | 387 96 35-00/5        |
| 530A   | 023072      | Brücke                            | 89 9669 80 13-55/5    |
| 530B   | 023073      | Verbinder Netzkabel 6-polig       | 561 60 01-00/3        |
| 532A   | 023074      | Aufnahmegehäuse PL 1-2            | 315 11 55-03/7        |
| 532A   | 023075      | Aufnahmegehäuse PL 3-4            | 315 11 55-04/5        |
| 534  | 023076      | Mutter oben Heizwiderstand        | 387 87 30-04/7        |
| 534  | 023077      | Mutter Heizwiderstand             | 561 04 50-04/0        |
| 544  | 023078      | Schalter für Schubladenheizung    | 561 17 08-00/8        |
| 999  | 023079      | Schraube Inox M 4x16              | 315 64 24-00/8        |
| 999  | 023080      | Feder Dämpfer Motor               | 561 47 50-01/5        |
| <b>Backofen</b>                              |             |                                   |                       |
| 400  | 023081      | Deckel Umluftgebläse              | 387 84 30-80/4        |
| 402  | 023082      | Träger Querstrebe Hinten          | 561 83 29-00/6        |
| 404L   | 023083      | Gitter seitlich Links             | 561 53 11-02/3        |
| 404R   | 023084      | Gitter seitlich Rechts            | 561 53 11-01/5        |
| 406  | 023085      | Clip Befestigung Gitter           | 561 48 52-01/9        |
| 408  | 023086      | Luftkanal Oberteil                | 387 88 75-01/6        |
| 410  | 023087      | Flansch Dampf Rohr                | 387 90 81-01/0        |
| 412  | 023088      | Abschirmblech Boden Heizung       | 387 96 53-01/6        |
| 414  | 023089      | Frontrahmen 55cm NP SC            | 561 09 26-20/5        |
| 414A   | 023090      | Luftführung Frontrahmen           | 561 37 74-20/6        |
| 416  | 023091      | Dichtung Backofentür Grau         | 561 40 93-01/0        |
| 430  | 023092      | Gitterrost 466x385x42             | 387 88 61-01/6        |
| 432B   | 023093      | Kuchenblech 466x385 KB466         | 387 88 55-20/8        |
| 432C   | 023094      | Kuchenblech Hoch 466x385x42       | 387 88 56-20/6        |
| 438  | 023095      | Halter Kupplung                   | 387 84 56-01/5        |
| <b>Bedienblende</b>                          |             |                                   |                       |
| 200D   | 023096      | Knebel doppelter Energieregler    | 561 50 42-20/6        |
| 200E   | 023097      | Knebel Energieregler Schwarz      | 561 50 41-20/8        |
| 200F   | 023098      | Knebel Funktionen Schwarz         | 561 87 54-20/3        |
| 200T   | 023099      | Knebel Thermostat Schwarz         | 561 87 55-20/0        |
| 202  | 023100      | Sicherungsring Vorderstück SW     | 387 04 38-20/1        |
| 210  | 023101      | Bedienblende Schwarz 55cm/5K      | 561 54 02-81/4        |
| 220  | 023102      | Anzeige- und Schalterelektronik P | 387 21 08-28/1        |
| 222D   | 023103      | Energieregler Double 400V         | 389 08 25-02/3        |
| 222S   | 023104      | Energieregler Single 400V         | 389 08 24-02/6        |
| 226  | 023105      | Backofenschalter 10 Takt          | 387 25 28-00/9        |
| 228  | 023106      | Taste Schwarz                     | 561 02 54-20/2        |
| 228A   | 023107      | Stößel Drucktaste rund weiss      | 330 47 58-00/0        |
| 230  | 023108      | Thermostat Backofen               | 561 14 90-01/1        |
| 240A   | 023109      | Signallampe 400V 2xLED            | 561 22 38-01/3        |
| 240A   | 023110      | Signallampe 400V Satz 4x400V      | 561 39 14-01/8        |
| 240A   | 023111      | Signallampe 400V Komplett         | 561 55 23-01/5        |

Für weitere Ersatzteile wenden Sie sich bitte an unseren Ersatzteildienst. Vielen Dank.

## Glaskeramik prestige braun

Jahrgang 01/2002 – 08/2004

TIBA Elektroherd

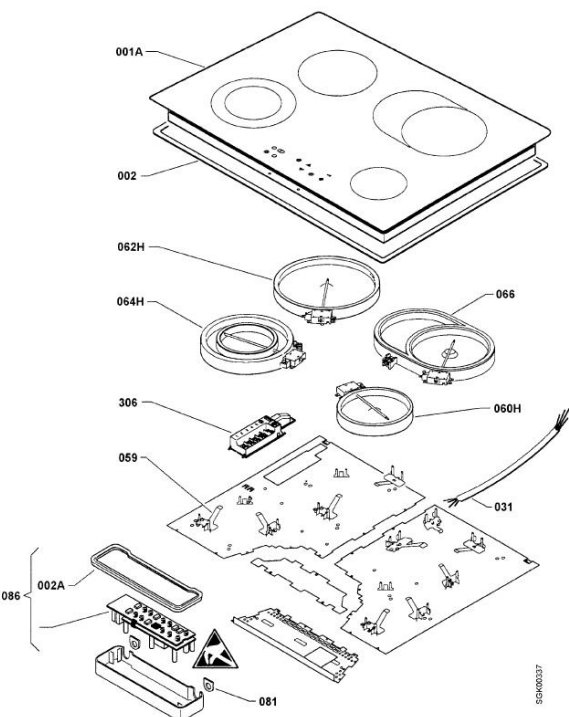


| Pos.                   | Artikel-Nr. | Bezeichnung  | Artikel-Nr. Lieferant                          |
|------------------------|-------------|--|--|
| <b>022573 / GKPRES</b> |             | <b>Glaskeramik Prestige (braun)<br/>PNC: 941 689 007</b>           | <b>TGK 58 TCO</b>                              |
| 001A                   | 022523      | Glasplatte mit Rahmen, Dekor 711                                   | <b>nicht mehr lieferbar</b>                    |
| 002A                   | 022524      | Dichtung   | 3743 23 500 / 8                                |
| 002B                   | 022525      | Dichtung, Abschirmung-   | 3742 93 401 / 5                                |
| 031                    | 022526      | Anschlusskabel   | 3743 65 600 / 5                                |
| 044                    | 022527      | Deckel   | 3194 82 400 / 3                                |
| 059                    | 022528      | Feder, Blech-  | 3740 09 902 / 7                                |
| 060<br>H               | 022529      | Heizkörper RHL1, 145mm, 1200W, 400V<br><b>Ersetzt durch 021634</b> | 3740 63 503 / 6                                |
|                        | 021634      | Heizkörper RN1, 145mm, 1200W, 400V<br><b>Ersatz für 022529</b>     |  |
| 064<br>H               | 022539      | Heizkörper RHLZ2, 125/180mm, 900/1800W, 400V                       | 3051 74 802 / 2                                |
| 065<br>H               | 022540      | Heizkörper RHLZ31 140/210mm, 2200W, 400V<br><b>siehe 022635</b>    | 3051 74 912 / 9<br><b>nicht mehr lieferbar</b> |
| 081                    | 022541      | Tülle  | 3742 55 700 / 6                                |
| 086                    | 022542      | Elektronik   | 3742 93 603 / 6                                |
| 238A                   | 022543      | Schr-Linsen-Blech 3,5x9,5  | 3742 61 200 / 9                                |
| 306                    | 022544      | Anschlusskasten/Klemmleiste, 5P                                    | 3193 90 300 / 6                                |
|                        |             |  |  |
|                        |             |  |  |

## Glaskeramik prestige large braun

Jahrgang 01/2003 – 12/2006

TIBA Elektroherd



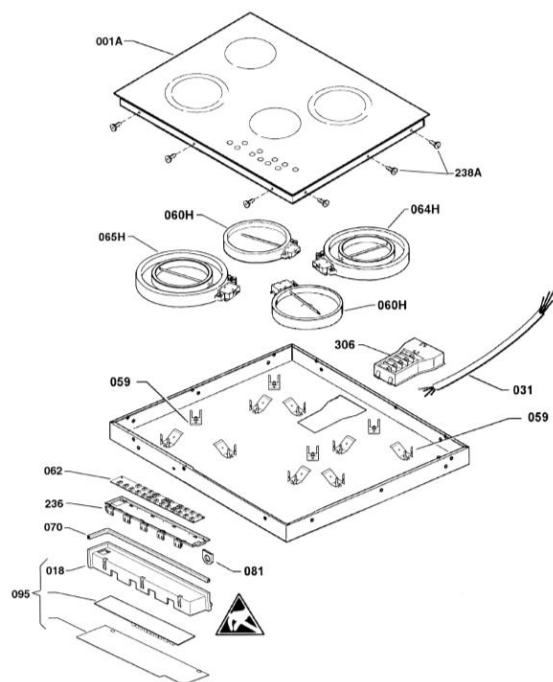
| Pos.                       | Artikel-Nr. | Bezeichnung  | Artikel-Nr. Lieferant                      |
|----------------------------|-------------|--|--|
| <b>022593 / PRESTIGE L</b> |             | <b>Glaskeramik Prestige L (braun)<br/>PNC: 941 689 008</b> | <b>TGK 78 TCO<br/>nicht mehr lieferbar</b> |
| 001A                       |             | Glasplatte mit Rahmen, Dekor 713                           | 3742 93 942 / 8                            |
| 002                        |             | Dichtungsband  | 3742 41 500 / 7                            |
| 002A                       | 022524      | Dichtung   | 3743 23 500 / 8                            |
| 031                        | 022526      | Anschlusskabel   | 3743 65 600 / 5                            |
| 059                        | 022528      | Feder, Aufhängung, Blech                                   | 3740 09 902 / 7                            |
| 060H                       | 022632      | Heizkörper, 400V, 145mm                                    | 3740 63 508 / 5                            |
| 062H                       |             | Heizkörper, 400V, 210mm                                    | 3740 63 707 / 3                            |
| 064H                       | 022634      | Heizkörper, 400V, 120/180mm                                | 3051 74 803 / 0                            |
| 066                        |             | Heizkörper, 400V, 170x265mm                                | 3740 63 918 / 6                            |
| 081                        | 022541      | Tülle  | 3742 55 700 / 6                            |
| 086                        | 022542      | Elektronik   | 3742 93 603 / 6                            |
| 306                        | 022544      | Anschlusskasten / Klemmleiste, 5P                          | 3193 90 300 / 6                            |
| 999                        |             | Gebrauchsanweisung DE                                      | 3743 81 700 / 3                            |
| 999                        |             | Gebrauchsanweisung FR                                      | 3743 81 701 / 1                            |
| 999                        |             | Gebrauchsanweisung IT                                      | 3743 81 702 / 9                            |

Für weitere Ersatzteile wenden Sie sich bitte an unseren Ersatzteildienst. Vielen Dank.

## Glaskeramik prestige braun

Jahrgang 09/2004 – 05/2006

TIBA Elektroherd

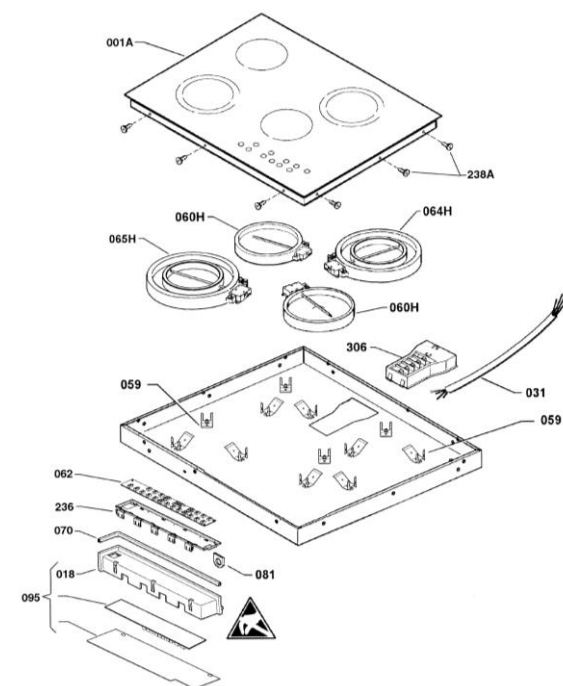


| Pos. | Artikel-Nr.              | Bezeichnung  | Artikel-Nr. Lieferant  |
|------|--------------------------|--|------------------------|
|      | <b>022595 / GKPRES04</b> | <b>Glaskeramik Prestige (braun)<br/>PNC: 941 689 009</b> | <b>TGK 58 HICO 755</b> |
| 001A | 022629                   | Glasplatte mit Rahmen, dec. 755                          | 3742 93 958 / 4        |
| 018  | 022630                   | Träger, Steuerung  | 3304 58 500 / 7        |
| 031  | 022526                   | Anschlusskabel   | 3743 65 600 / 5        |
| 059  | 022631                   | Feder, Heizkörper  | 3743 90 800 / 0        |
| 060H | 022632                   | Heizkörper 400V, 145 mm                                  | 3740 63 508 / 5        |
| 062  | 022633                   | Elektronik, Eingabe, HIC 1.8                             | 3742 94 602 / 7        |
| 064H | 022634                   | Heizkörper 400 V, 120/180 mm                             | 3051 74 803 / 0        |
| 065H | 022635                   | Heizkörper 400 V,<br>210x140/2200W                       | 3051 74 916 / 0        |
| 070  | 022636                   | Dichtung, Silikon 365 mm                                 | 3304 60 101 / 0        |
| 081  | 022637                   | Tülle, Durchführung Kabel                                | 3195 91 300 / 3        |
| 095  | 022638                   | Steuerung, kompl. 400V                                   | 3742 94 535 / 9        |
| 236  | 022741                   | Träger, Rahmen, Elektr.,HIC UI                           | 3304 59 700 / 2        |
| 238A | 022017                   | Schraube 4,2x9   | 3304 47 900 / 3        |
| 306  | 022640                   | Netzanschluss mit Deckel,5-pol                           | 3304 60 600 / 1        |
| 999  |                          | Gebrauchsanweisung, DE                                   | 3744 05 000 / 0        |
|      |                          | Gebrauchsanweisung, FR                                   | 3744 05 001 / 8        |
|      |                          | Gebrauchsanweisung, IT                                   | 3744 05 002 / 6        |

## Glaskeramik prestige braun

Jahrgang 06/2006 – 12/2009  
(Auslauf)

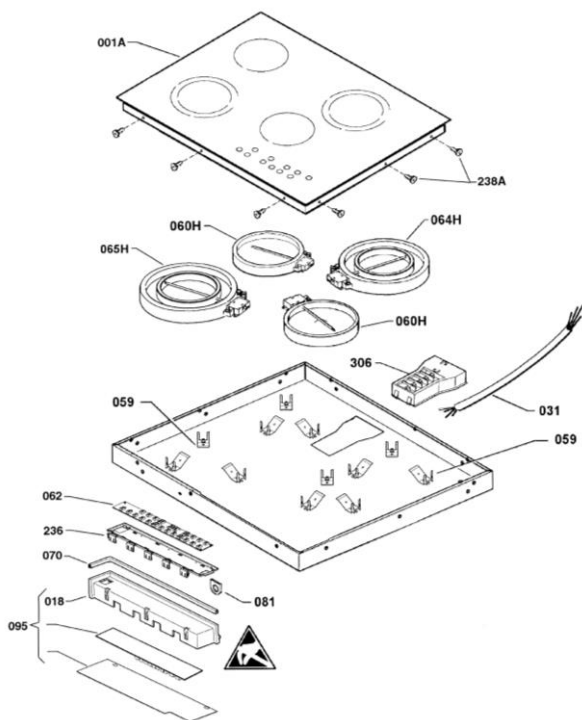
TIBA Elektroherd



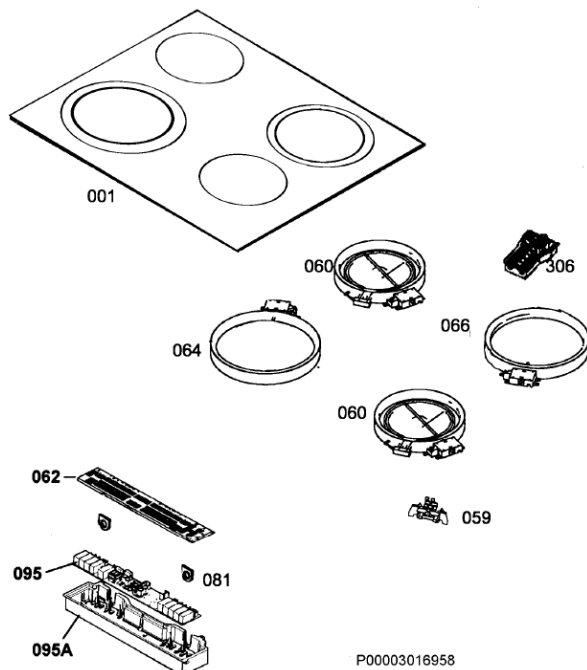
| Pos. | Artikel-Nr.              | Bezeichnung  | Artikel-Nr. Lieferant |
|------|--------------------------|--|-----------------------|
|      | <b>022595 / GKPRES04</b> | <b>Glaskeramik Prestige (braun)<br/>PNC: 941 689 011</b> | <b>TGK 58 HICO</b>    |
| 001A | 022629                   | Glasplatte mit Rahmen, dec. 755                          | 3742 93 958 / 4       |
| 018  | 022630                   | Träger, Steuerung  | 3304 58 500 / 7       |
| 031  | 022526                   | Anschlusskabel   | 3743 65 600 / 5       |
| 059  | 022631                   | Feder, Heizkörper  | 3743 90 800 / 0       |
| 060H | 022738                   | Heizkörper HL1,1200W, 400V                               | 3740 63 528 / 3       |
| 062  | 022739                   | Elektronik, Eing.,HIC, EN60335                           | 3742 94 604 / 3       |
| 064H | 022740                   | Heizkörper HLZ2,400 V,180/120                            | 3051 74 823 / 8       |
| 065H | 022872                   | Heizkörper 400 V, 210x140/2200W                          | 3051 74 926 / 9       |
|      |                          | <b>siehe<br/>022635</b>                                  | <b>solang Vorrat</b>  |
| 070  | 022636                   | Dichtung, Silikon 365 mm                                 | 3304 60 101 / 0       |
| 081  | 022637                   | Tülle, Durchführung Kabel                                | 3195 91 300 / 3       |
| 095  | 022000                   | Steuerung, kompl. 400V                                   | 3742 94 539 / 1       |
| 236  | 022741                   | Träger, Rahmen, Elektr.,HIC UI                           | 3304 59 700 / 2       |
| 238A | 022017                   | Schraube 4,2x9   | 3304 47 900 / 3       |
| 306  | 022911                   | Netzanschluss mit Deckel,5-pol                           | 3304 60 620 / 9       |
| 999  | 022742                   | Bandkabel, Leist.-Elektron, 3-pol.                       | 3304 73 600 / 6       |
| 999  |                          | Gebrauchsanweisung, DE                                   | 3744 05 000 / 0       |
|      |                          | Gebrauchsanweisung, FR                                   | 3744 05 001 / 8       |
|      |                          | Gebrauchsanweisung, IT                                   | 3744 05 002 / 6       |

Für weitere Ersatzteile wenden Sie sich bitte an unseren Ersatzteildienst. Vielen Dank.

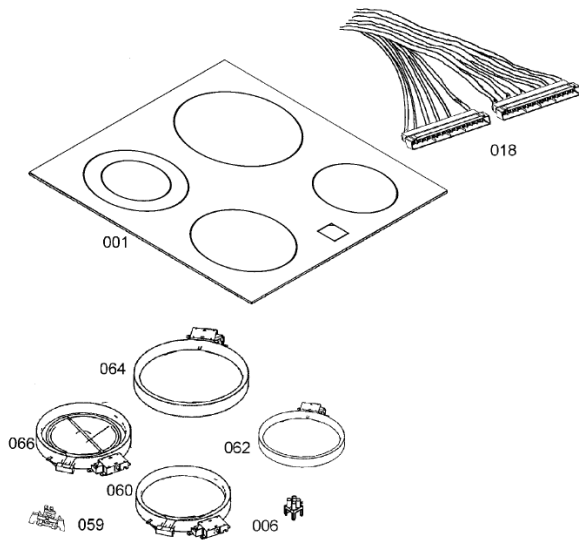
| Pos. | Artikel-Nr.              | Bezeichnung  | Artikel-Nr. Lieferant                   |
|------|--------------------------|--|---|
|      |                          |  |   |
|      | <b>022644 / GKPRES06</b> | <b>Glaskeramik Prestige (schwarz) PNC: 941 689 012</b> | <b>GKPRES 06 (TGK 58 HICO)</b>          |
| 001A | 022737                   | Glasplatte mit Rahmen, dec 11P                         | <b>nicht mehr lieferbar</b>             |
| 018  | 022630                   | Träger, Steuerung                                      | 3304 58 500 / 7                         |
| 031  | 022526                   | Anschlusskabel   | 3743 65 600 / 5                         |
| 059  | 022631                   | Feder, Heizkörper                                      | 3743 90 800 / 0                         |
| 060H | 022738                   | Heizkörper HL1,1200W, 400V                             | 3740 63 528 / 3                         |
| 062  | 022739                   | Elektronik, Eing.,HIC, EN60335                         | 3742 94 604 / 3                         |
| 064H | 022740                   | Heizkörper HLZ2,400 V,180/120                          | 3051 74 823 / 8                         |
| 065H | 022872                   | Heizkörper 400 V, 210x140/2200W<br><b>siehe 022635</b> | 3051 74 926 / 9<br><b>solang Vorrat</b> |
| 070  | 022636                   | Dichtung, Silikon 365 mm                               | 3304 60 101 / 0                         |
| 081  | 022637                   | Tülle, Durchführung Kabel                              | 3195 91 300 / 3                         |
| 095  | 022000                   | Steuerung, kompl. 400V                                 | 3742 94 539 / 1                         |
| 236  | 022741                   | Träger, Rahmen, Elektr.,HIC UI                         | 3304 59 700 / 2                         |
| 238A | 022017                   | Schraube 4,2x9   | 3304 47 900 / 3                         |
| 306  | 022911                   | Netzanschluss mit Deckel,5-pol                         | 3304 60 620 / 9                         |
| 999  | 022742                   | Bandkabel, Leist.-Elektron, 3-pol.                     | 3304 73 600 / 6                         |
|      |                          | Gebrauchsanweisung, DE                                 | 3744 05 000 / 0                         |
|      |                          | Gebrauchsanweisung, FR                                 | 3744 05 001 / 8                         |
|      |                          | Gebrauchsanweisung, IT                                 | 3744 05 002 / 6                         |



| Pos. | Artikel-Nr.               | Bezeichnung  | Artikel-Nr. Lieferant |
|------|---------------------------|--|-----------------------|
|      |                           |  |                       |
|      | <b>022651 / EL10GK60S</b> | <b>Glaskeramik Prestige (schwarz) PNC: 941 689 018</b> | <b>EL10GK60S</b>      |
| 001A |                           | Glasplatte mit Rahmen, dec. AK6                        | 3879 29 710 / 3       |
| 09A  |                           | Träger komplett, HOC                                   | 3876 71 900 / 0       |
| 059  | 022747                    | Federbefestigung                                       | 3004 23 300 / 7       |
| 060  | 022738                    | Strahlungsheizer 140mm, 400V                           | 3740 63 528 / 3       |
| 064  | 022064                    | Strahlungsheizer 210/140, 400V                         | 3890 80 503 / 3       |
| 066  |                           | Strahlungsheizer 180/120, 400V                         | 3890 80 323 / 6       |
| 081  |                           | Kabeltülle   | 3875 21 000 / 1       |
| 095  |                           | Leistungselektronik HOC2010                            | 3875 72 703 / 8       |
| 306  |                           | Netzanschluss mit Deckel,5-pol                         | 3877 77 840 / 1       |
| 999  | 022017                    | Schraube 4,2x9   | 3304 47 900 / 3       |
| 999  |                           | Kabel/Verdrahtung Elektronik                           | 3304 73 603 / 0       |
| 999  |                           | Anschlusskabel 4x2.5mm, 1.8sm                          | 3872 45 200 / 2       |



Für weitere Ersatzteile wenden Sie sich bitte an unseren Ersatzteildienst. Vielen Dank.



| Pos. | Artikel-Nr.   | Bezeichnung  | Artikel-Nr. Lieferant |
|------|---------------|--|-----------------------|
|      |               |  |                       |
|      | <b>022652</b> | <b>Glaskeramik elegance (braun)<br/>PNC: 941 689 015</b> | <b>EL10GK55B</b>      |
|      |               |  |                       |
| 001  | 022015        | Kochmulde komplett, Dekor AK3                            | 561 08 55-24/8        |
| 006  | 022016        | Restwärmeanzeige 400V                                    | 3306 14 523 / 0       |
| 059  | 022747        | Feder, Befestigung, Heizkörper                           | 3004 23 300 / 7       |
| 060  | 022749        | Strahlungsheizer, D=180, 1800W                           | 3740 63 623 / 2       |
| 062  | 022748        | Strahlungsheizer, 145 mm, 1200W, 400V                    | 3740 63 523 / 4       |
| 064  | 022750        | Strahlungsheizer, 210 mm, 2300W, 400V                    | 3740 63 723 / 0       |
| 066  | 022751        | Element, hilight, 120/180, 400V, 1800/900W               | 3051 74 822 / 0       |
| 999  | 022017        | Schraube 4.2x9   | 3304 47 900 / 3       |

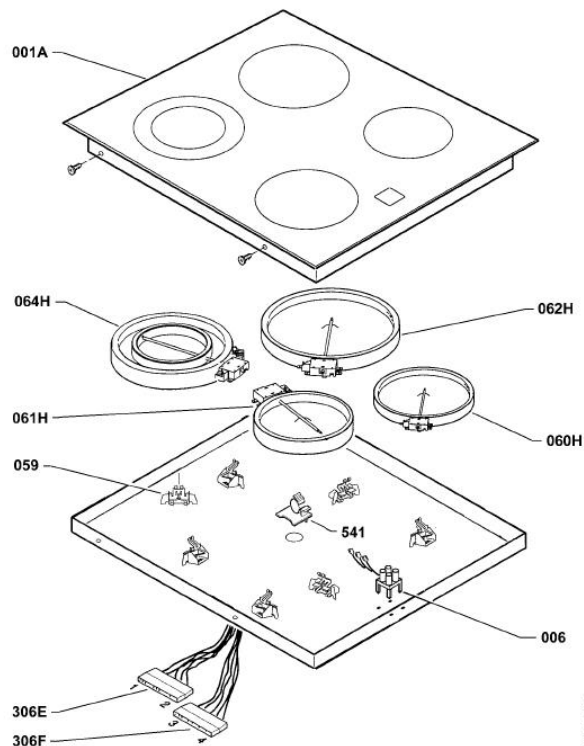
\* Passend für die Herde elegance, confort und Tiba 900

Für weitere Ersatzteile wenden Sie sich bitte an unseren Ersatzteildienst. Vielen Dank.

## Glaskeramik elegance\* schwarz

Jahrgang 05/2006 – 02/2010

TIBA Elektroherd

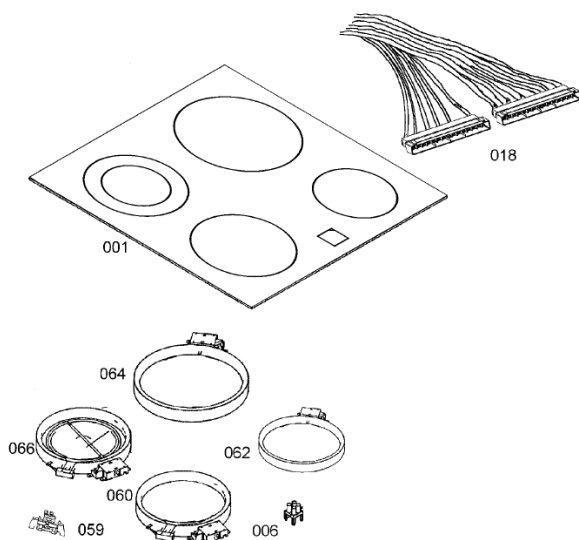


| Pos.                    | Artikel-Nr. | Bezeichnung  | Artikel-Nr. Lieferant       |
|-------------------------|-------------|--|-----------------------------|
| <b>022704 / GKELEGA</b> |             | <b>Glaskeramik elegance (schwarz)<br/>PNC: 941 689 013</b> | <b>GK ELEGA 06</b>          |
| 001A                    | 022745      | Glasplatte mit Rahmen, dec. 12P                            | <b>nicht mehr lieferbar</b> |
| 006                     | 022746      | Restwärmeanzeige 400V                                      | 3306 14 524 / 8             |
| 059                     | 022747      | Feder, Befestigung, Heizkörper                             | 3004 23 300 / 7             |
| 060H                    | 022748      | Strahlungsheizer, 145 mm, 1200W, 400V                      | 3740 63 523 / 4             |
| 061H                    | 022749      | Strahlungsheizer, D=180, 1800W                             | 3740 63 623 / 2             |
| 062H                    | 022750      | Strahlungsheizer, 210 mm, 2300W, 400V                      | 3740 63 723 / 0             |
| 064H                    | 022751      | Element, hilight, 120/180, 400V                            | 3051 74 822 / 0             |
| 306E                    | 022752      | Stecker, rot, 400V, 1-2                                    | 3151 15 403 / 0             |
| 306F                    | 022753      | Stecker, rot, 400V, 3-4                                    | 3151 15 404 / 8             |
| 541                     | 022754      | Kabelbefestigung   | 3193 49 700 / 9             |

## Glaskeramik elegance\* schwarz

Jahrgang 03/2010 – heute

TIBA Elektroherd



| Pos.                      | Artikel-Nr. | Bezeichnung  | Artikel-Nr. Lieferant |
|---------------------------|-------------|--|-----------------------|
| <b>022653 / EL10GK55S</b> |             | <b>Glaskeramik elegance (schwarz)<br/>PNC: 941 689 017</b> | <b>EL10GK55S</b>      |
| 001                       | 022018      | Kochmulde komplett, Dekor AK4                              | 561 08 55-25/5        |
| 006                       | 022016      | Restwärmeanzeige 400V                                      | 3306 14 523 / 0       |
| 059                       | 022747      | Feder, Befestigung, Heizkörper                             | 3004 23 300 / 7       |
| 060                       | 022749      | Strahlungsheizer, D=180, 1800W                             | 3740 63 623 / 2       |
| 062                       | 022748      | Strahlungsheizer, 145 mm, 1200W, 400V                      | 3740 63 523 / 4       |
| 064                       | 022750      | Strahlungsheizer, 210 mm, 2300W, 400V                      | 3740 63 723 / 0       |
| 066                       | 022751      | Element, hilight, 120/180, 400V, 1800/900W                 | 3051 74 822 / 0       |
| 999                       | 022017      | Schraube 4.2x9   | 3304 47 900 / 3       |

\* Passend für die Herde elegance, confort und Tiba 900

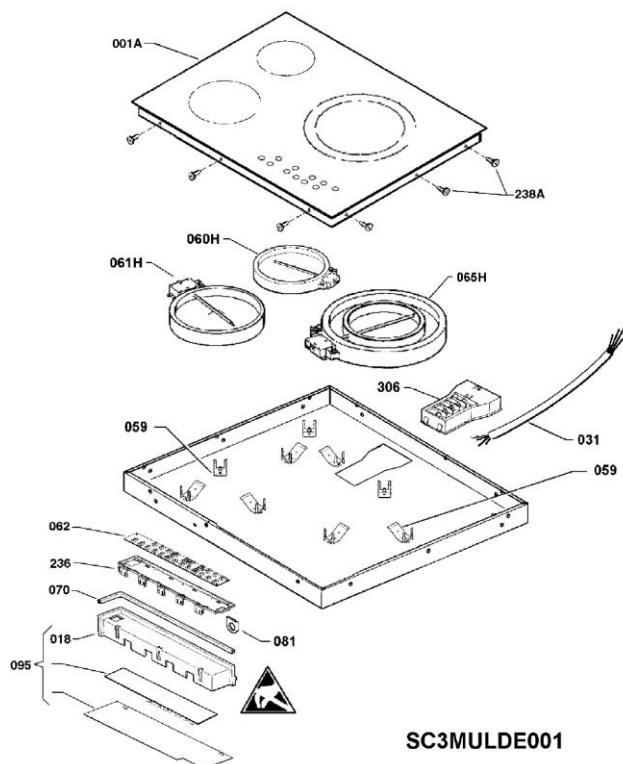
Für weitere Ersatzteile wenden Sie sich bitte an unseren Ersatzteildienst. Vielen Dank.



## Glaskeramik elegance schwarz (3 Zonen)

Jahrgang 11/2007 – 02/2010

TIBA Elektroherd

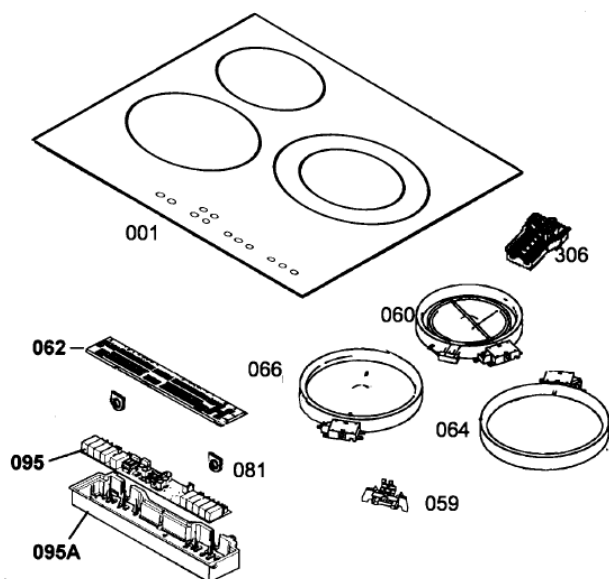


| Pos.                      | Artikel-Nr.                   | Bezeichnung  | Artikel-Nr. Lieferant                    |
|---------------------------|-------------------------------|--|--|
| <b>022904 / EL07GK553</b> |                               | <b>Glaskeramik elegance (schwarz) PNC: 941 689 014</b> | <b>GK ELEGA 07</b>                       |
| 001A                      | 022912                        | Glasplatte mit Rahmen, dec. 35R                        | 3742 95 648 / 9                          |
| 18                        | 022630                        | Gehäuse Platine  | 3304 58 500 / 7                          |
| 31                        | 022526                        | Anschlusskabel   | 3743 65 600 / 5                          |
| 059                       | 022747                        | Feder, Befestigung, Heizkörper                         | 3004 23 300 / 7                          |
| 060H                      | 022738                        | Heizkörper HL1, 1200W, 400V ohne Restwärmeanzeige      | 3740 63 528 / 3                          |
| 061H                      | 022913                        | Heizkörper HL2, 1800W, 400V D=180                      | 3740 63 627 / 3                          |
| 062                       | 022739                        | Elektronik Eingabe, HIC, EN6033                        | 3742 94 604 / 3                          |
| 095                       | 022005                        | Steuerung kompl., 400V                                 | 3742 94 542 / 5                          |
| 065H                      | 022872<br><b>siehe 022635</b> | Heizkörper 2200W, 400V, 210x140                        | 3051 74 926 / 9<br><b>solange Vorrat</b> |
| 70                        | 022636                        | Dichtung Silikon 365mm                                 | 3304 60 101 / 0                          |
| 81                        | 022697                        | Tülle, Durchführung Kabel                              | 3195 91 300 / 3                          |
| 236                       | 022741                        | Träger Rahmen  | 3304 59 700 / 2                          |
| 238A                      | 022017                        | Schraube 4,2 x 9                                       | 3304 47 900 / 3                          |
| 306                       | 022911                        | Netzanschluss mit Deckel 5-pol.                        | 3304 60 620 / 9                          |
| 999                       | 02914                         | Platte Isolation 306x80                                | 3306 58 401 / 6                          |

## Glaskeramik elegance schwarz (3 Zonen)

Jahrgang 03/2010 – heute

TIBA Elektroherd



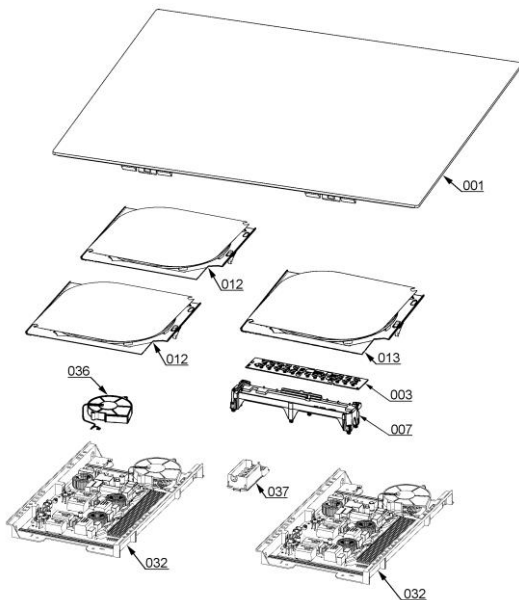
| Pos.                      | Artikel-Nr. | Bezeichnung  | Artikel-Nr. Lieferant |
|---------------------------|-------------|--|-----------------------|
| <b>022649 / EL10GK553</b> |             | <b>Glaskeramik elegance (schwarz) PNC: 941 689 019</b> | <b>EL10GK553</b>      |
| 001                       | 023132      | Glasplatte mit Rahmen, dec. AK7                        | 3879 29 810 / 1       |
| 059                       | 022747      | Feder, Befestigung, Heizkörper                         | 3004 23 300 / 7       |
| 060                       |             | Strahlungsheizer, 140mm, 400V                          | 3890 80 023 / 2       |
| 064                       | 022064      | Strahlungsheizer, 210/140, 400V                        | 3890 80 503 / 3       |
| 066                       |             | Strahlungsheizer, 180mm, 400V                          | 3890 80 123 / 0       |
| 081                       |             | Kabeltülle   | 3875 21 000 / 1       |
| 095                       |             | Leistungselektronik HOC2010                            | 3875 72 703 / 8       |
| 095A                      |             | Träger komplett, HOC                                   | 3876 71 900 / 0       |
| 306                       |             | Netzanschluss mit Deckel 5-pol.                        | 3877 77 840 / 1       |
| 999                       |             | Kabel/Verdrahtung Elektronik                           | 3304 73 603 / 0       |
| 999                       |             | Anschlusskabel 4x2.5mm, 1.8m                           | 3872 45 200 / 2       |

Für weitere Ersatzteile wenden Sie sich bitte an unseren Ersatzteildienst. Vielen Dank.

## Maxima-Induktions- Kochfeld mit Slider- Bedienung (3 Zonen)

Jahrgang 2013 – heute

TIBA Elektroherd



P00003073848

| Pos. | Artikel-Nr. | Bezeichnung                      | Artikel-Nr. Lieferant |
|------|-------------|----------------------------------|-----------------------|
|      |             | GK 58-3TSi O / 941591611         |                       |
| 001  |             | Glaskeramikplatte, BG9           | 561 10 83-11/3        |
| 003  |             | Konfigurierte Elektronik, Kite   | 561 36 17-51/2        |
| 007  |             | Traeger, Anzeige- und Schaltelek | 561 53 58-00/8        |
| 012  |             | Spule, Induktion, 210/0.2mm      | 405 50 93-15/9        |
| 013  |             | Spule, Induktion, Komplett, 280m | 387 76 14-31/7        |
| 030  |             | Klemme, Netzanschluss            | 387 77 78-31/0        |
| 032  |             | Modul, Induktion, Tiger Rev.I,   | 330 03 62-60/9        |
| 036  |             | Geblaese, Modul, Induktion       | 405 50 64-04/4        |
| 999  |             | Gebrauchsanweisung DE            | 315 95 49-00/9        |
| 999  |             | Gebrauchsanweisung FR            | 315 95 49-01/7        |
| 999  |             | Gebrauchsanweisung IT            | 315 95 49-02/5        |
| 999  |             | Dichtung, Selbstklebend, Glasker | 330 57 33-01/0        |
| 999  |             | Dichtungsband, 2/10mm X 3.0m     | 387 11 70-00/1        |
| 999  |             | Stecker, Brückenstecker, Dummy N | 387 54 03-00/2        |
| 999  |             | Kabelbaum, Komplett, 600mm 3x    | 387 72 99-02/8        |
| 999  |             | Kabel/Verdrahtung, Induktion, E  | 387 81 21-00/7        |
| 999  |             | Netzkabel, 4x2,5 / PVC           | 387 93 20-00/4        |

Für weitere Ersatzteile wenden Sie sich bitte an unseren Ersatzteildienst. Vielen Dank.



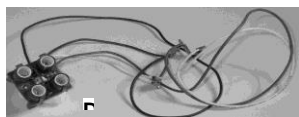
Gussplatte A



Gussplatte Automat B



Heizkörper Glaskeramik C



E

F

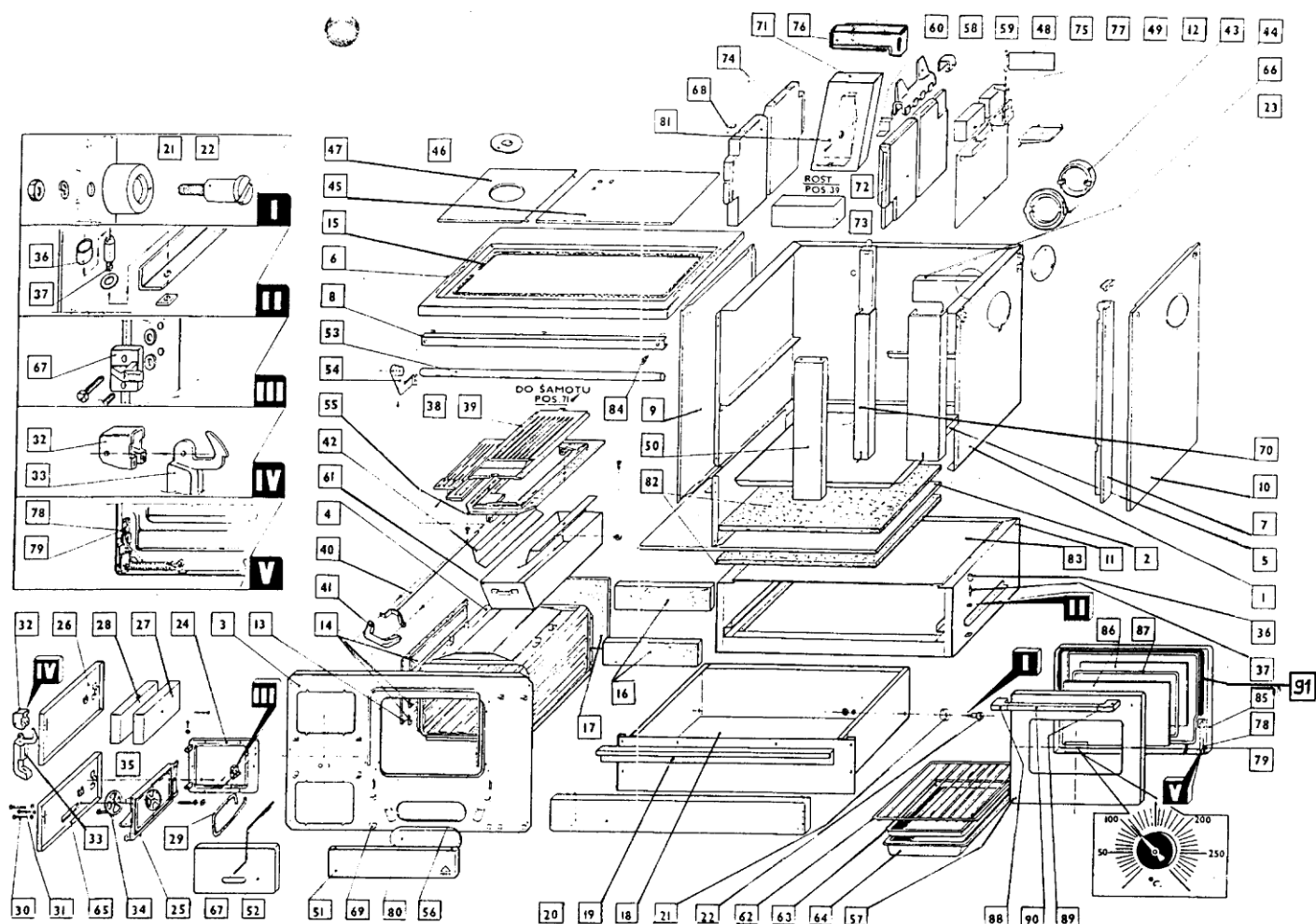
G

|   | Artikel Nr. | Bezeichnung                             | Optionen | Bemerkungen                                      |
|---|-------------|---|----------|--|
| A   | 020590      | Gusskochplatte 14,5 cm, 1500W           |          | Hochrand bis 86                                  |
| B   | 020591      | Gusskochplatte 14,5 cm, 1500W, Auto.    |          | Hochrand bis 86                                  |
| A   | 020593      | Gusskochplatte 18 cm, 2000W             |          | Hochrand bis 86                                  |
| A   | 020592      | Gusskochplatte 18 cm, 1500W             |          | Hochrand bis 86                                  |
| B   | 020594      | Gusskochplatte 18 cm, 2000W, Auto.      |          | Hochrand bis 86                                  |
| A   | 020595      | Gusskochplatte 22 cm, 2000W             |          | Hochrand bis 86                                  |
| A   | 020596      | Gusskochplatte 22 cm, 2600W             |          | Hochrand bis 86                                  |
| A   | 020725      | Gusskochplatte 14,5 cm, 1500W           |          | Niedrigrand ab 87                                |
| B   | 020723      | Gusskochplatte 14,5 cm, 1500W, Auto.    |          | Niedrigrand ab 87                                |
| A   | 020731      | Gusskochplatte 18 cm, 2000W             |          | Niedrigrand ab 87                                |
| A   | 020729      | Gusskochplatte 18 cm, 1500W             |          | Niedrigrand ab 87                                |
| B   | 020727      | Gusskochplatte 18 cm, 2000W, Auto.      |          | Niedrigrand ab 87                                |
| A   | 020733      | Gusskochplatte 22 cm, 2000W             |          | Niedrigrand ab 87                                |
| C   | 021634      | Heizkörper 14,5 cm                      |          | zu GK  |
| C   | 021631      | Heizkörper 18 cm                        |          | zu GK  |
| C   | 021632      | Heizkörper 18 cm, 2-Kreis               |          | zu GK   400 V                                    |
| C   | 021633      | Heizkörper 22 cm                        |          | zu GK  |
| D   | 021815      | Restwärmeanzeige, steckbar              |          | zu GK  |
|   | 021635      | Restwärmeblock zu GKT-4                 |          | ab 2009 nicht mehr erhältlich                    |
|   | 021301      | Umbauset EH 874/875 mit GK 022652       |          | bis Febr. 1990                                   |
|   | 022652      | GK-Rechaud kompl., inkl. 4 Heizkörper   |          | ab 1990, Dekor braun                             |
|   | 022653      | GK-Rechaud kompl., inkl. 4 Heizkörper   |          | ab 2006, Dekor schwarz<br>900er+confort+elegance |
|   | 021814      | GK-Glas 4 Zonen mit RW, Dekor braun     |          | <b>Ersetzt durch 022652</b>                      |
|   | 021839      | GK-Glas 4 Zonen mit RW, Dekor braun     |          | Ab 2006 (12 Schrauben)<br>900er+confort+elegance |
|   | 022018      | GK-Glas 4 Zonen mit RW, Dekor schwarz   |          | Ab 2006 (12 Schrauben)<br>900er+confort+elegance |
|   | 022649      | Glaskeramikrechaud 3 Feld schwarz       |          | EL10GK553  |
|   | 022595      | Glaskeramikrechaud braun                |          | GKPRES 04,TGK58 HICO                             |
|   | 022651      | Glaskeramikrechaud schwarz              |          | EL10GK60S  |
| E   | 020515      | Plattenschalter 0 bis 6 (7-Takt)        |          | zu Gussplatten                                   |
|   | 020516      | Automatikplattenschalter                |          | Ersetzt durch 020586 (ca.2009)                   |
| F   | 020586      | Plattenthermostat 0 bis 12 (13-Takt)    |          | zu Automatikplatte                               |
| G   | 020585      | Energeregler                            |          | zu Glaskeramik                                   |
| G   | 020714      | Energeregler 2-Kreis                    |          | zu Glaskeramik                                   |
| G   | 020646      | Energeregler Ankochautomatik            |          | zu Glaskeramik                                   |
|   | 061500      | Gusskochplatte 30 cm, 3000 W            |          | Pensionsherd                                     |
|   | 061526      | Gusskochplatte 30x30 cm, 3000 W         |          | Pensionsherd                                     |
|   | 061507      | Plattenschalter 0 bis 6 (7-Takt)        |          | Pensionsherd                                     |
|   | 040584      | Reinigungsschaber zu GK                 |          | <b>Nicht mehr lieferbar!</b>                     |
|   | 122572      | Kunststoff-Spachtel rot                 |          |  |
|   | 021571      | Aufnahmegehäuse                         |          | 6P U-MNL AUF-GEH                                 |
|   | 021570      | Steckergehäuse                          |          | 6P U-MNL ST-GEH                                  |
|   | 021060      | Kabelsatz zu EL.Platten                 |          | 3 Platten  |
|   | 021061      | Kabelsatz zu EL.Platten                 |          | 4 Platten  |
|   | 021062      | Kabelsatz zu Anschlussklemmenleiste     |          |  |
|   | 021064      | Kabelsatz zu Chassis                    |          |  |
| <b>Einbaurahmen zu Glaskeramik mit Befestigungsmaterial</b> |             |   |          |  |
|   | 053301      | Einbaurahmen für Glaskeramik CNS        |          | <b>Standardgrösse</b>                            |
|   |             | Ausschnittmass: B 530 mm, T 565 mm      |          | Abdeckmass: B 550 mm, T 585 mm                   |
|   | 053180      | U-Profil zur Befestigung GK-Rahmen      |          | 2 Stk. zu 053/301                                |
|   | 053185      | U-Profil zur Befestigung GK-Rahmen      |          | 2 Stk. zu 053/301                                |
|   | 101563      | 6-Kt Schraube M 6x20                    |          | 12 Stk. zu 053/301                               |
|   | 053304      | Einbaurahmen für Glaskeramik CNS        |          | <b>Breite Ausführung</b>                         |
|   |             | Ausschnittmass: B je nach Mulde, T565mm |          | Abdeckmass: B 560mm, T 585mm                     |
|   | 053180      | U-Profil zur Befestigung GK-Rahmen      |          | 4 Stk. zu 053/304                                |
|   | 101563      | 6-Kt Schraube M 6x20                    |          | 12 Stk. zu 053/304                               |

Für weitere Ersatzteile wenden Sie sich bitte an unseren Ersatzteildienst. Vielen Dank.

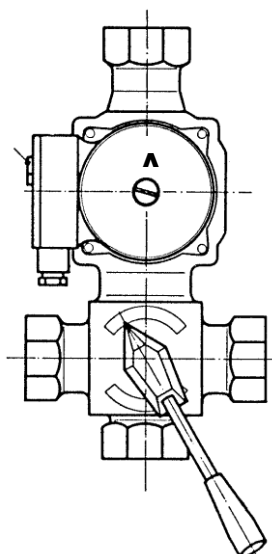
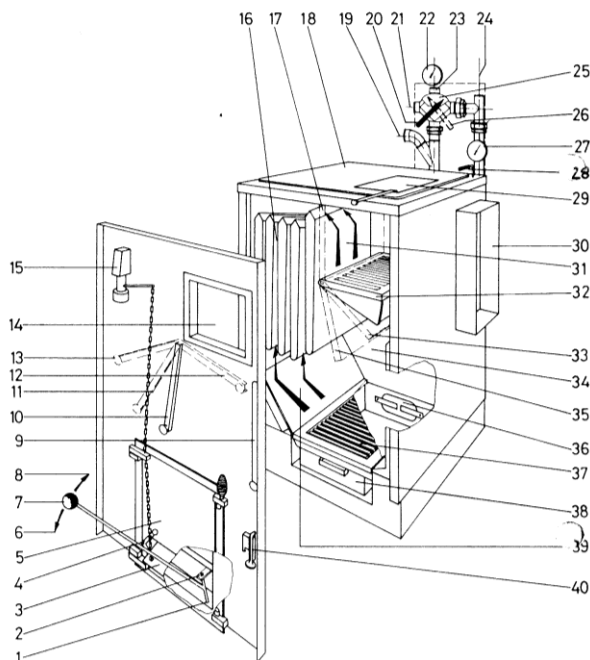




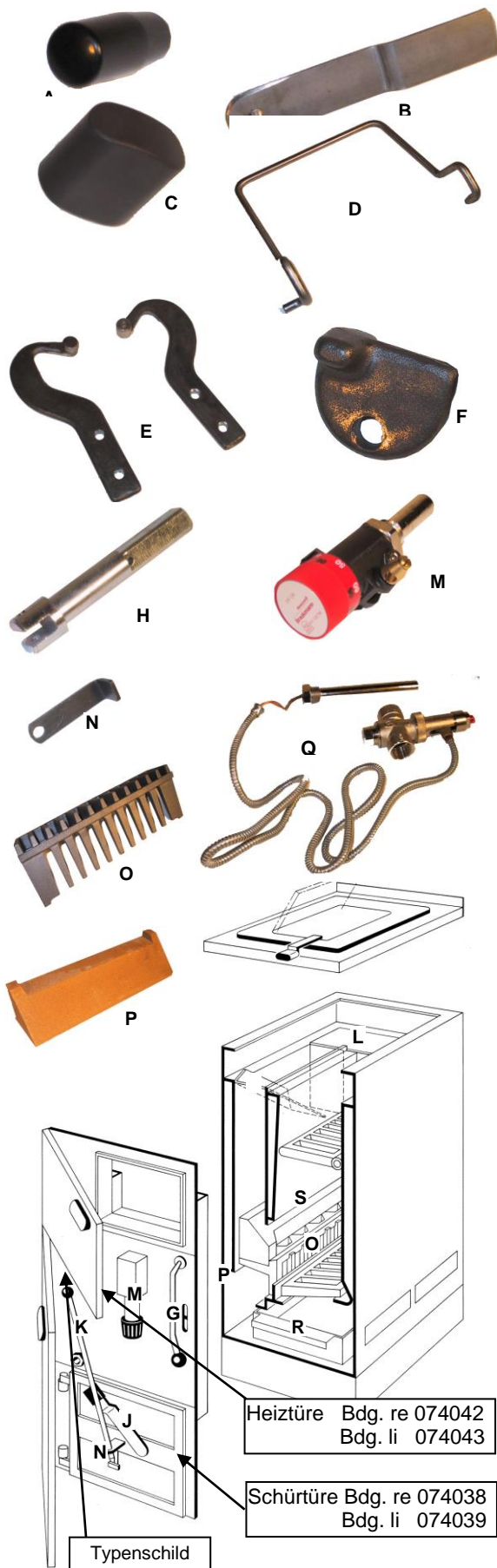


| Pos.      | Artikel-Nr. | Referenz-Nr. | Bezeichnung                   | Dicke    | Optionen<br>Bemerk./Material |
|-----------|-------------|--------------|-------------------------------|----------|------------------------------|
| 15        | 068001      | ET-KO 037    | Dichtschnur zu Herdplatte     | 12x10 mm | L = 2,65 m                   |
| 26/27/28  | 068002      |              | Feuerschutztüre rechts/links  |          | inkl. Isolation              |
| 32/33     | 068003      | ET-KO 005    | Griff Feuertüre / Aschentüre  |          | inkl. Schrauben              |
| 85 bis 89 | 068004      | ET-KO 024    | Backraumbtüre, komplett       |          |                              |
| 86        | 068005      | ET-KO 038    | Glasscheibe für Backraumbtüre |          | inkl. Therm. integriert      |
| 87        | 068006      |              | Glasdichtung                  |          | (BO-Türe)                    |
| 91        | 068007      | ET-KO 013    | Dichtung zu Backraumbtüre     |          | (Gummi)                      |
|           | 068008      | ET-KO 030    | Thermoabdeckung Nr. 27        |          |                              |
|           | 068009      | ET-KO 031    | Isolation zu Thermoabdeckung  |          |                              |
|           | 068010      | ET-KO 026    | Würfel Nr. 32                 |          | für Kompaktgriff             |
|           | 068011      | ET-KO 021    | Griff für Kipprost            |          | HK Kompakt                   |
|           | 068012      | ET-KO 039    | Herdstangenhalter             |          | HK Kompakt                   |
|           | 068013      | ET-KO 006    | Backraumbtürgriff, kpl.       |          | HK Kompakt                   |
|           | 068014      | DIVA         | Dichtschnur                   |          | zu Feuertüre Kompakt         |
|           | 068015      | DIVA         | Kugel                         |          |                              |
|           | 068016      |              | Gussrost                      |          |                              |
|           | 068017      |              | Gussplatte, Rauchabgang links |          |                              |
|           | 068018      |              | Kipprost inkl. Gestänge       |          |                              |
|           | 068019      |              | Feuerbrücke                   |          |                              |
|           | 068022      |              | Schamotte-Auskleidung         |          | Komplett                     |
|           | 068023      |              | Kunststoffhülse               |          | Befestigung Frontstange      |

Für weitere Ersatzteile wenden Sie sich bitte an unseren Ersatzteildienst. Vielen Dank.

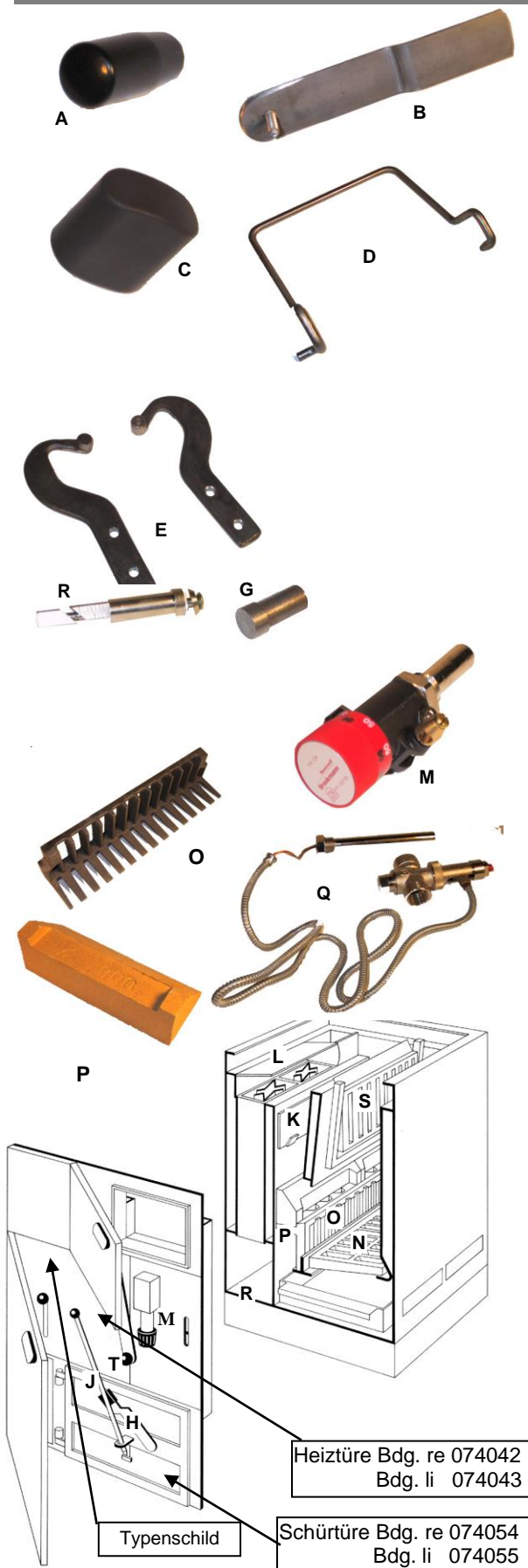


|  | Artikel-Nr. | Bezeichnung | Optionen<br>Bemerkungen<br>Modelle                               |                              |
|--|-------------|-------------|--|------------------------------|
|  | 20          | 095512      | Griffstange zu Mischventil                                       |                              |
|  | 22          | 080512      | Fernthermometer  |                              |
|  | 32          | 072051      | Kochrost   | 520/530/570/580              |
|  | 32          | 072052      | Kochrost   | 540/590                      |
|  |             | 080519      | Kochrostachse hinten   |                              |
|  |             | 080518      | Kochrostachse vorne  |                              |
|  |             | 106508      | Passkerbstift zu 080518  |                              |
|  | 10          | 080161      | Kochrostverstellhebel komplett                                   | 520/570                      |
|  | 10          | 080162      | Kochrostverstellhebel komplett                                   | 530/580                      |
|  | 15          | 080502      | Zugregler Samson 3/4"  |                              |
|  | 36          | 080040      | Russdeckel   | 520-590                      |
|  |             | 071510      | Rostrahmen   | 520/530/570/580              |
|  |             | 071511      | Rostrahmen   | 540/590                      |
|  | 37          | 099026      | Roststäbe 520/530=14 Stk. 540=19 Stk.                            |                              |
|  | 38          | 080100-1    | Aschenschublade  | 520/530/570/580              |
|  | 38          | 080100-2    | Aschenschublade  | 540/590                      |
|  |             | 080062      | Hebel für Einfülldeckel  | 520/530/540                  |
|  |             | 080063      | Hebel für Einfülldeckel  | 570/580/590                  |
|  | 7           | 080108      | Verstellvorrichtung  |                              |
|  | 7           | 080514      | Kugelgriff zu Verstellvorrichtung                                |                              |
|  | A           | 080510      | Gruwi-Bloc, Pumpenmischer, UPS 25/20                             |                              |
|  |             | 080565      | Russbürste   | 650/120/50 x 28              |
|  |             | 082525      | Russbürste mit Faconschnitt 38/75                                | 650 x 120                    |
|  |             | 086664      | Termovar 25, 61°C, 1"  | RLHH                         |
|  |             | 086651      | Termovar 25, 55°C  | RLHH                         |
|  | F           | 080623      | Schnäpperbolzen + Kontermutter M8                                |                              |
|  |             | 092501      | Griffleiste für Fronttüre oben /unten (Ersatz für Winkelgriff)   | 1975-1978                    |
|  |             | 030501      | Handgriff braun (Muschelgriff) für Fronttüre oben /unten L=125mm | 1968-1979                    |
|  |             | 092499      | Dichtung zu Griffleiste  | zu 092501                    |
|  |             | 080507      | Entleerungsventil F + E 1/2"                                     | mit Kappe+Kette              |
|  |             | 080091-1    | Brennerklappe, geschweisst                                       | Füllschacht li.              |
|  |             | 080091-2    | Brennerklappe, geschweisst                                       | Füllschacht re.              |
|  |             | 080092      | Klappe vor Ölbrenner   |                              |
|  |             | 080093      | Achse zu Brennerklappe   |                              |
|  |             | 080094      | Befestigungsblech f. Mikroschalter                               | zu Brennerklappe             |
|  |             | 080095      | Befestigungsblech f. Brennerflansch                              |                              |
|  |             | 080097      | Verbrennungshilfe  | Six Madun                    |
|  |             | 080599      | Anschlussklemmen   | 4-pol. / 2,5 mm <sup>2</sup> |
|  |             | 080669      | Anschlussklemmen   | 2-pol. / 2,5 mm <sup>2</sup> |



|   | Artikel-Nr. | Bezeichnung  | Optionen<br>Bemerkungen  |
|---|-------------|--|--------------------------|
| A | 030601      | Griffchen zu Drehfalle   | schwarz                  |
| B | 082012      | Einfülldeckelhebel (Stahl)   | Standard-Platte          |
| B | 061205      | Einfülldeckelhebel (Stahl)   | versenkte Platte         |
| B | 030241      | Einfülldeckelhebel (Stahl)   | Für Frontstange          |
| C | 030602      | Kunststoffgriff zu Einfülldeckelhebel                                      | braun/schwarz            |
| C | 030622      | Kunststoffgriff zu Einfülldeckelhebel                                      | weiss                    |
| D | 073500      | Einfülldeckel Scharnierbügel   | 1983-1984                |
| E | 073220+221  | Einfülldeckel Scharnier (beide senden)                                     |                          |
| E | 073515+516  | Einfülldeckel Scharnier (beide senden)                                     | Ersetzt durch 073220+221 |
|   | 101563      | 6-Kant-Schrauben M 6x20  | zu EFD-Scharnier         |
| F | 073507      | Scharnierplatte zu Einfülldeckel   | Inkl. 101561 (2 St.)     |
|   | 030501      | Türgriff, 125mm, braun-schwarz LA=90mm                                     | 1979-1986                |
|   | 030503      | Türgriff, 125mm, braun-schwarz LA=90mm                                     | 79-86 Swiss-Made         |
|   | 021522      | Griff 190mm;LA=150 anthrazit   | ab 1987                  |
|   | 021515      | Griff 190mm;LA=150 anthrazit,Swiss-Made                                    | solange Vorrat           |
|   | 082500      | Dichtschnur 810=3m 760=4m  | Dm 10mm                  |
|   | 082506      | Bolzen verzinkt, Fassonschraube  | Bild siehe Seite 5       |
|   | 102620      | V-Feder, Türschliessfeder  | Bild siehe Seite 5       |
| G | 082510      | Kochrosthebelgriff Kunststoff, schwarz                                     | Pilzgriff                |
| G | 082072      | Kochrosthebel, links   |                          |
| G | 082073      | Kochrosthebel, rechts  |                          |
| S | 074025      | Kochrost, Guss   | Achsen i .o.?            |
|   | 106544      | Spiralspannstift   | 6 x 40                   |
| H | 082521      | Kochrostachse vorne  | mitliefern 101/679       |
|   | 101679      | Inbusschraube zu Achse vorne M 6x100                                       |                          |
|   | 082522      | Kochrostachse hinten rechts  |                          |
|   | 082523      | Kochrostachse hinten links   |                          |
|   | 020562      | Fassonschraube an BO-Front (bis ca.2002)                                   | MS (goldfarben)          |
|   | 091546      | Schnappbolzen an BO-Front (ab ca. 2002)                                    | CNS (silberfarben)       |
|   | 082511      | Wärmetauschergriff Kunststoff, schwarz                                     | Sterngriff               |
|   | 092532      | Heizrosthebelgriff, Kunststoff, schwarz                                    |                          |
| J | 030602      | Scheuertürgriff, Kunststoff, schwarz                                       | dito EFD-Griff           |
| J | 082016      | Schliesshebel zu Scheuertüre, verzinkt                                     |                          |
| K | 082514      | Schüttel-/Heizrosthebel, brüniert  |                          |
|   | 082515      | Schüttel-/Heizrosthebel-Klammer CNS  |                          |
|   | 082512      | Kugelgriff zu Schüttel-/Heizrosthebel                                      | schwarz, D=22mm          |
| L | 082065      | Wärmetauscherklappe Türbdg. links  | Feuer rechts             |
| L | 082066      | Wärmetauscherklappe Türbdg. rechts   | Feuer links              |
| L | 082056      | Deckel WT-Klappe hinten, Türbdg. links                                     | Feuer rechts             |
| L | 082055      | Deckel WT-Klappe hinten Türbdg. rechts                                     | Feuer links              |
|   | 052102      | Rauchstutzen 120x200mm, gerade   | Modell 710               |
|   | 052136      | Rauchstutzen 120x200mm, geschrägt  | mitliefern 052/126       |
|   | 052126      | Rauchstutzen 120x200mm, Zusatzteil zu                                      | Schrägstutzen, 710       |
|   | 052107      | Futterstutzen 120x200mm  | Modell 710               |
|   | 052145      | Kübelstutzen, Dm 150 mm  | Modell 710               |
|   | 052009      | Drehfalle  |                          |
| M | 082702      | Zugregler Honeywell/Braukmann  | Typ 124                  |
|   | 082815      | Zugregler Patrone  | Typ 124                  |
|   | 095537      | Zugregler Patrone (Gültig bis 12/2006 –<br>anschliessend 082702 verwenden) | Typ 125                  |
|   | 082503      | Drahtseil zu Zugregler   |                          |
|   | 073503-1    | Vorstellrost   |                          |
| R | 073505      | Heizrost/Schüttelrost, Guss  |                          |
| N | 082014-1    | Winkel zu Heizrost/Schüttelrost  |                          |
| O | 073506      | Vertikalrost, Guss   |                          |
| P | 082516      | Sekundärluftstein  | L = 318                  |
|   | 082022      | Aschenschublade  |                          |
|   | 082061      | Schieber zu Russschacht  |                          |
|   | 080507      | Entleerungsventil mit Kappe und Deckel + Schlauchraccord                   |                          |
| Q | 083076      | Thermische Ablaufsicherung   | STS-20                   |
|   | 080565      | Russbürste   | 710                      |

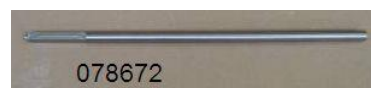
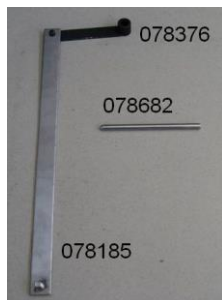




|   | Artikel-Nr. | Bezeichnung  | Optionen<br>Bemerkungen  |
|---|-------------|--|--------------------------|
| A | 030601      | Griffchen zu Drehfalle   | schwarz                  |
| B | 082012      | Einfülldeckelhebel (Stahl)   | Standard-Platte          |
| B | 061205      | Einfülldeckelhebel (Stahl)   | versenkte Platte         |
| B | 030241      | Einfülldeckelhebel (Stahl)   | Für Frontstange          |
| C | 030602      | Kunststoffgriff zu Einfülldeckelhebel                                      | braun/schwarz            |
| C | 030622      | Kunststoffgriff zu Einfülldeckelhebel                                      | weiss                    |
| D | 073500      | Einfülldeckel Scharnierbügel   | 1983-1984                |
| E | 073220+221  | Einfülldeckel Scharnier (beide senden)                                     |                          |
| E | 073515+516  | Einfülldeckel Scharnier (beide senden)                                     | Ersetzt durch 073220+221 |
|   | 101563      | 6-Kant-Schrauben M 6x20  | zu EFD-Scharnier         |
| F | 073507      | Scharnierplatte zu Einfülldeckel (Ohne Nase)                               | Inkl. 101561 (2 St.)     |
|   | 030501      | Türgriff, 125mm, braun-schwarz FA=90mm                                     | 1979-1986                |
|   | 030503      | Türgriff, 125mm, braun-schwarz FA=90mm                                     | 79-86 Swiss-Made         |
|   | 021522      | Griff 190mm;LA=150 anthrazit   | ab 1987                  |
|   | 021515      | Griff 190mm;LA=150 anthrazit,Swiss-Made                                    | solange Vorrat           |
|   | 082500      | Dichtschnur 810-830=3m 860-880=4m  |                          |
|   | 082506      | Bolzen verzinkt, Fassonschraube  | Bild siehe Seite 5       |
|   | 102620      | V-Feder, Türschliessfeder  | Bild siehe Seite 5       |
|   | 082510      | Kochrosthebelgriff Kunststoff, schwarz                                     | Pilzgriff                |
| T | 082015      | Kochrosthebel, verzinkt  |                          |
| S | 074028      | Kochrost, Guss   | Achsen i .o.?            |
|   | 106544      | Spiralspannstift   | 6 x 40                   |
| R | 082504      | Kochrostachse vorne  | mitliefern 101/627       |
|   | 101627      | Inbusschraube zu Achse vorne M 6x100                                       |                          |
| G | 080519      | Kochrostachse hinten   |                          |
|   | 082511      | Wärmetauschergriff Kunststoff, schwarz                                     | Sterngriff               |
|   | 092532      | Heizrosthebelgriff, Kunststoff, schwarz                                    |                          |
| H | 030602      | Scheuertürgriff, Kunststoff, schwarz                                       | dito EFD-Griff           |
| H | 082306      | Schliesshebel zu Scheuertüre, verzinkt                                     |                          |
| J | 082775      | Schüttel-/Heizrosthebel, brüniert  |                          |
|   | 082787      | Schüttel-/Heizrosthebel-Klammer CNS  |                          |
| K | 082030      | Umstellklappe Ausbrennschacht, Türbdg                                      | links, Feuer rechts      |
| K | 082031      | Umstellklappe Ausbrennschacht, Türbdg                                      | rechts, Feuer links      |
| L | 082131      | Wärmetauscherklappe, Türbdg. links   | Feuer rechts, bis 85     |
| L | 082132      | Wärmetauscherklappe, Türbdg. rechts  | Feuer links, bis 85      |
| L | 082303      | Wärmetauscherklappe, Türbdg. links   | Feuer rechts, ab 86      |
| L | 082304      | Wärmetauscherklappe, Türbdg. rechts  | Feuer links, ab 86       |
|   | 082512      | Kugelgriff zu Schüttel-/Heizrosthebel                                      | schwarz, D=22mm          |
|   | 052103      | Rauchstutzen 120x280mm, gerade   |                          |
|   | 052131      | Rauchstutzen 120x280mm, geschrägt  | mitliefern 052/125       |
|   | 052125      | Rauchstutzen 120x280mm, Zusatzteil zu                                      | Schrägstutzen            |
|   | 052106      | Futterstutzen 120x280mm  |                          |
|   | 052142      | Kübelstutzen, Dm 180 mm  |                          |
| M | 082702      | Zugregler Honeywell/Braukmann  | Typ 124                  |
|   | 082815      | Zugregler Patrone  | Typ 124                  |
|   | 095537      | Zugregler Patrone (Gültig bis 12/2006 –<br>anschliessend 082702 verwenden) | Typ 125                  |
|   | 082503      | Drahtseil zu Zugregler   |                          |
|   | 073513-1    | Vorstellrost, Bandung links  |                          |
|   | 073514-1    | Vorstellrost, Bandung rechts   |                          |
| N | 073501      | Heizrost/Schüttelrost, Guss  | 830/880                  |
| N | 073502      | Heizrost/Schüttelrost, Guss  | 810-821/860-871          |
|   | 082305      | Winkel zu Heizrost/Schüttelrost  |                          |
| O | 073504      | Vertikalrost, Guss   |                          |
| P | 082508      | Sekundärluftstein (L=215mm)  | i.d.R. 2 Stück           |
|   | 082318      | Aschenschublade  |                          |
|   | 082076      | Russtürblech   |                          |
|   | 080507      | Entleerungsventil mit Kappe und Deckel                                     | + Schlauchraccord        |
| Q | 083076      | Thermische Ablaufsicherung STS-20  | Inkl. Fühler+Ventil      |
|   | 080565      | Russbürste   | 810-821                  |
|   | 082525      | Russbürste   | 830                      |



### Vormontage



| Artikel-Nr. | Bezeichnung                          | Optionen<br>Bemerkungen       |
|-------------|--------------------------------------|-------------------------------|
| 074557      | Distanzrost                          |                               |
| * 078698    | Distanzrostfixierung                 | Auslieferungen ab 01.01.2009  |
| 082504      | Kochrostverstellachse                | Auslieferungen bis 31.12.2008 |
| 078177      | Befestigungslasche                   | Auslieferungen bis 31.12.2008 |
| 101627      | Senkschraube M6x100                  | DIN 7991                      |
| 032528      | Teflonscheibe PTFE 100               | D=22/6,5 x 3 mm               |
| * 078173    | Verkleidungsblech Seite Zugregler    | Feuer rechts                  |
| * 078174    | Verkleidungsblech Seite Zugregler    | Feuer links                   |
| * 078178    | Verkleidungsblech über Heiztüre      | Feuer links                   |
| * 078179    | Verkleidungsblech über Heiztüre      | Feuer rechts                  |
| * 078180    | Winkel zu Verkleidungsblech          | Feuer li/re                   |
| 078175      | Verkleidungsblech hinter Feuert.     |                               |
| * 078699    | Verkleidungsblech Feuer rechts       | Auslieferungen ab 01.01.2009  |
| 078171      | Verkleidungsblech Feuer rechts       | Auslieferungen bis 31.12.2008 |
| * 078700    | Verkleidungsblech Feuer links        | Auslieferungen ab 01.01.2009  |
| 078172      | Verkleidungsblech Feuer links        | Auslieferungen bis 31.12.2008 |
| * 078374    | WT-Klappe                            | Feuer rechts                  |
| * 078375    | WT-Klappe                            | Feuer links                   |
| * 078672    | Klappenwelle zu WT                   |                               |
| 078686      | Isolierplatte, hinten                | Hinter WT-Klappe              |
| 078687      | Isolierplatte, vorne                 | Hinter WT-Klappe              |
| * 078185    | Hebel zu WT-Klappe                   |                               |
| * 078376    | Umlenkhebel zu WT-Klappe             |                               |
| * 078682    | Dorn zu Gussklappe                   |                               |
| 082511      | Sterngriffe, schwarz                 |                               |
| M 082702    | Zugregler „Braukmann“                | 3/4"                          |
| 082243      | Zugreglerhebel                       |                               |
| 082503      | Drahtseil für Luftklappenverstellung |                               |
| 080507      | Ventil F + E                         | 1/2"                          |
| 074059      | Luftklappe mit Aschenleitblech       | Rechts                        |
| 074060      | Luftklappe mit Aschenleitblech       | Links                         |
| 082395      | Aschenleitblech zu Luftklappe        | Rechts                        |
| 082396      | Aschenleitblech zu Luftklappe        | Links                         |
| 074045      | Luftklappe                           |                               |
| 082307      | Scharnierstab zu Luftklappe          |                               |
| 082501      | Iso-Keramikpackung                   | 6 x 6 mm                      |
| 082045      | Scharnierteil in Bed.-Türe           |                               |
| 082043      | Scharnierprofil                      | Rechts                        |
| 082044      | Scharnierprofil                      | Links                         |
| 082028      | Scharnier zu Bedienungstüre          |                               |
| 074054      | Schürtüre rechts                     |                               |
| 074055      | Schürtüre links                      |                               |
| 074029      | Schürtüre                            |                               |
| 082306      | Schliesshebel zu Schürtüre           |                               |
| 082770      | Achse zu Schliesshebel               |                               |
| 082018      | Schliessnocken f. Schürtüre          |                               |
| 082500      | Iso-Keramikpackung                   | 10 x 10 mm                    |

\* mit Bild

Für weitere Ersatzteile wenden Sie sich bitte an unseren Ersatzteildienst. Vielen Dank.

### Vormontage

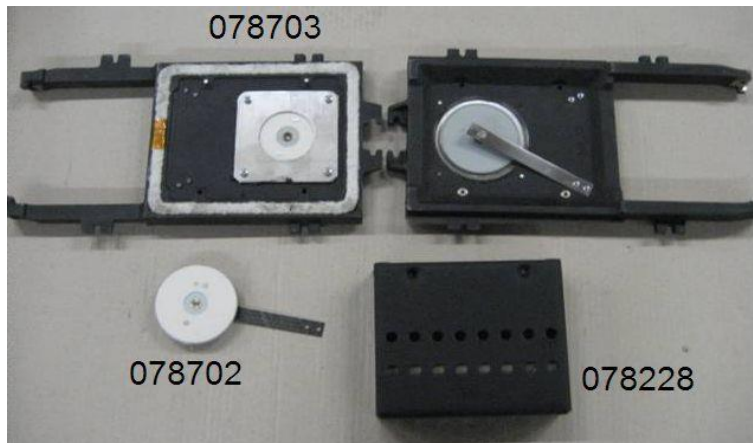
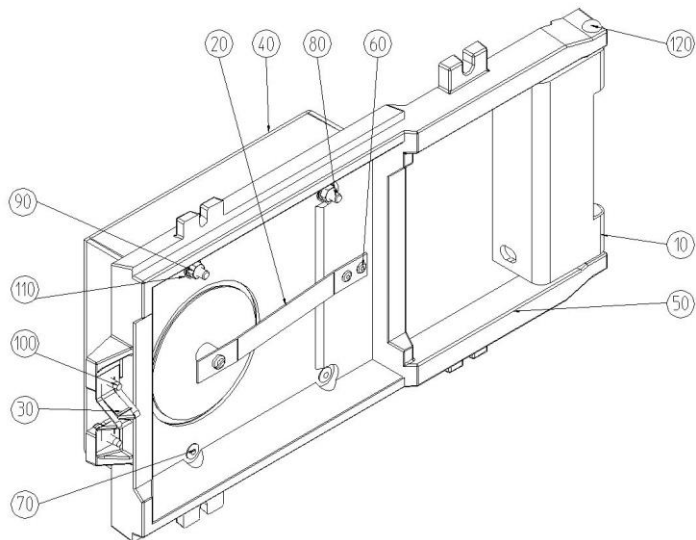


| Artikel-Nr.  | Bezeichnung  | Optionen<br>Bemerkungen  |
|--|--|--|
| * 078648   | Einbrennstein  |  |
| * 078214   | Einbrennschutz   |  |
| 082540   | Iso-Keramikpackung (Dichtschnur bei Gussplatte 806=3m) | Dm 12 x 12mm   |
| 078683   | Iso-Keramikpackung                                     | 15 x 15 mm   |
| 078649   | Roststein hinten                                       | Feuer links  |
| 078650   | Roststein hinten                                       | Feuer rechts   |
| 078657   | Abschlussstein   | Feuer rechts   |
| 078656   | Abschlussstein   | Feuer links  |
| 078211   | Halter für Abschlussstein                              | Feuer rechts   |
| 078212   | Halter für Abschlussstein                              | Feuer links  |
| * 078213   | Schutzblech  |  |
| * 078667   | Brennkammer 2-teilig                                   | Feuer rechts   |
| * 078668   | Brennkammer 2-teilig                                   | Feuer links  |
| * 074565   | Brennkammer-Auflage Vorderteil                         | Feuer rechts   |
| * 074562   | Brennkammer-Auflage Vorderteil                         | Feuer links  |
| * 078670   | Dichtungsplatte vorne                                  |  |
| * 074566   | BK-Auflage Hinterteil                                  | Feuer rechts   |
| * 074564   | BK-Auflage Hinterteil                                  | Feuer links  |
| * 078669   | Dichtungsplatte hinten                                 |  |
| * 074563   | BK-Auflage Mittelteil                                  |  |
| 030602   | Griff braun  |  |
| * 073570   | Vorstellrost   |  |
| 073561   | Heizrost   |  |
| 082305   | Winkel zu Schüttelrost                                 |  |
| 082076   | Russdeckel vormontiert                                 |  |
| 082500   | Iso-Keramikpackung                                     | 10 x 10 mm   |
| * 082036   | Russdeckel gepunktet                                   |  |
| * 078223   | Umlenklech Feuer rechts                                | Auslieferungen ab 01.01.2009   |
| 073560   | Umlenkkasten Feuer rechts                              | Auslieferungen bis 31.12.2008  |
| * 078224   | Umlenklech Feuer links                                 | Auslieferungen ab 01.01.2009   |
| 073559   | Umlenkkasten Feuer links                               | Auslieferungen bis 31.12.2008  |
| * 073571   | Klappe   | Auslieferungen ab 01.01.2009   |
| 073555   | Klappe   | Auslieferungen bis 31.12.2008  |
| * 073556   | Sekrost  | (073556 Index B verwenden)   |
| * 073558   | Grundsteg  |  |
| * 074557   | Distanzrost  |  |
| * 078675   | Isolierplatte  |  |
| * 078676   | Isolierplatte  |  |
| * 078677   | Isolierplatte  |  |
| 078654   | Stehisolation hinten (Feuer rechts)                    | So nicht mehr erhältlich   |
| 078652   | Stehisolation hinten (Feuer links)                     | So nicht mehr erhältlich   |
| 078653   | Stehisolation vorne (Feuer rechts)                     | So nicht mehr erhältlich   |
| 078654   | Stehisolation vorne (Feuer links)                      | So nicht mehr erhältlich   |
| 078655   | Stehstein  | So nicht mehr erhältlich   |
| * 078646   | Sandwich / Isolierplatte                               | So nicht mehr erhältlich   |
| * 078647   | Sandwich / Isolierplatte                               | So nicht mehr erhältlich   |
| Brennkammersteine so nicht mehr gesamten Brennkammersteine mit ersetzt werden:<br>1x 078705 / 1x 078706<br>2x 078707 |  | erhältlich, neu müssen die Folgenden Artikelnummern<br>+ 1x 073556 Index B (Sekrost) |

Für weitere Ersatzteile wenden Sie sich bitte an unseren Ersatzteildienst. Vielen Dank.

Heiztüre ab 10.2014

Heiztüre bis 09.2014



|     | Artikel- Nr. | Bezeichnung                  | Bemerkungen                       | Optionen    |
|-----|--------------|------------------------------|-----------------------------------|-------------|
|     | 078228       | HEIZTUERDOPPEL               |                                   | bis 09.2014 |
|     | 078703       | SCHLIESSBLECH zu Bimetall    |                                   | bis 09.2014 |
|     | 122573       | Silikonkleber schwarz        | Zur Abdichtung von 078703         |             |
|     | 101912       | Linsenschraube M4x10         | 4 Stk. zur Befestigung von 078703 |             |
|     |              |                              |                                   |             |
| 10  | 030524       | SCHARNIER                    |                                   |             |
| 20  | 078702       | BI-METALL ANFEUER-REGLER     |                                   |             |
| 30  | 102620       | FEDERLASCHE                  |                                   |             |
| 40  | 030059       | HEIZTUERDOPPEL               |                                   | ab 10.2014  |
| 60  | 100501       | Pop-Niete ø3.2               | 2 Stk. zur Befestigung von 078302 |             |
| 80  | 101541       | Senkschraube M5x60           | 2 Stk. zur Befestigung von 030059 |             |
| 100 | 102511       | Linsen- Blechschraube 4.2x16 | 2 Stk. zur Befestigung von 102620 |             |
| 120 | 106568       | HALBRUNDNIETE 6x40           | 2 Stk. zur Befestigung von 030524 |             |
|     | 082500       | ISO- Keramikpackung 10x10    | Dichtschnur (nicht abgebildet)    |             |
|     |              |                              |                                   |             |

### Kessel bestückt

|  | Artikel- Nr. | Bezeichnung                       | Bemerkungen                  | Optionen |
|--|--------------|-----------------------------------|------------------------------|----------|
|  | 078403       | Spickel geschweisst, Feuer rechts | Auslieferungen ab 01.01.2009 |          |
|  | 078404       | Spickel geschweisst, Feuer links  | Auslieferungen ab 01.01.2009 |          |
|  |              |                                   |                              |          |

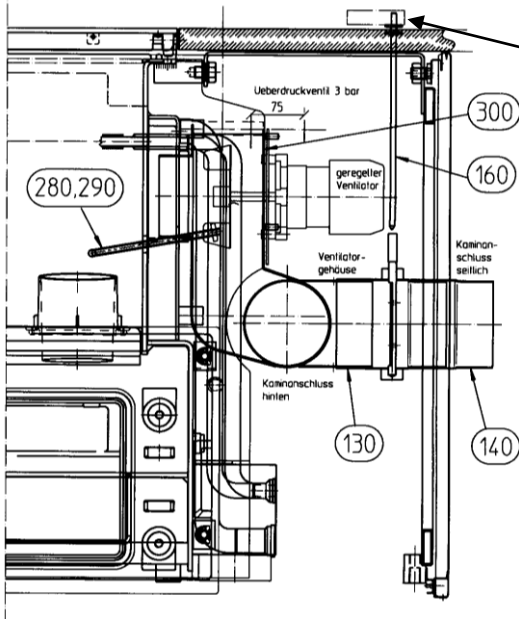
### Kessel mit Anschlüssen

|  | Artikel- Nr. | Bezeichnung                | Bemerkungen | Optionen  |
|--|--------------|----------------------------|-------------|-----------|
|  | 078401       | Drehfalle komplett         |             | 4-107.692 |
|  | 083520-1     | Thermische Ablaufsicherung |             | 2-103.113 |
|  |              |                            |             |           |

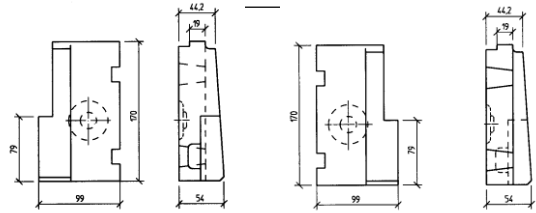
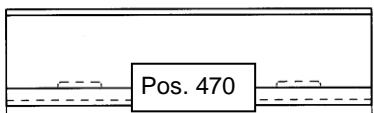
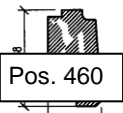
Für weitere Ersatzteile wenden Sie sich bitte an unseren Ersatzteildienst. Vielen Dank.





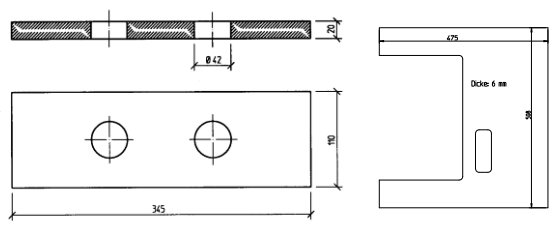


Pos. 450



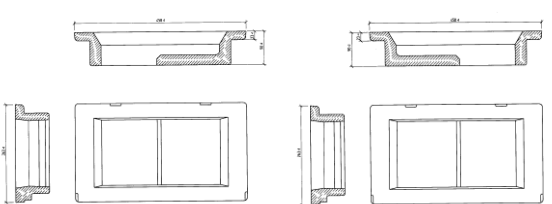
Pos. 480

Pos. 510



Pos. 490

Pos. 500

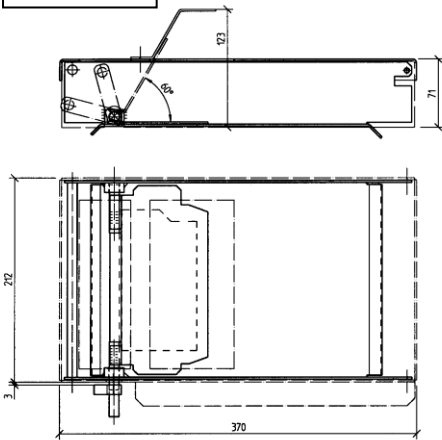


| Artikel-Nr.                                   | Bezeichnung                     | Optionen<br>Bemerkungen   |                  |
|---|---------------------------------|---|------------------|
| 083320  | Griff zu Drosselklappe (Ersatz) | Z114720   |                  |
| <b>Dichtungen</b>                             |                                 |   |                  |
| 300   | 078550                          | Dichtung zu Rauchgasventilator  |                  |
| 310   | 078633                          | Iso-Keramikpackung (8 x 8mm) zu Gussrahmen                            |                  |
| 320   | 078581                          | Silikon-Rundschnur (5mm) bis 300 °C zu Einfülldeckel                  |                  |
| 330   | 078582                          | Silikon-Rundschnur (8 mm) bis 300 °C zu Front, Gussrahmen, Aschentüre |                  |
| 340   | 078504                          | Profildichtung zu Front (11 x 11,5 mm)                                |                  |
| 350   | 082781                          | Glasfaserschnur   | ca. 1,10 m       |
| <b>Brennkammer / Formsteine / Isolationen</b> |                                 |   |                  |
| 400   | 078559                          | Brennkammer Duoblock, 2-teilig, links                                 |                  |
| 410   | 078560                          | Brennkammer Duoblock, 2-teilig, rechts                                |                  |
| 420   | 078561                          | Brennerrohr-Kopfstück, links  |                  |
| 430   | 078562                          | Brennerrohr-Kopfstück, rechts   |                  |
| 440   | 078556                          | Seitenteil zu Brennkammer, links / rechts                             |                  |
| 450   | 078555                          | Frontstein oben   |                  |
| 460   | 078558                          | Frontstein links  |                  |
| 470   | 078557                          | Frontstein rechts   |                  |
| 480   | 078573                          | Einfülldeckelstein  |                  |
| 490   | 078570                          | Hitzeschild, links  |                  |
| 500   | 078571                          | Hitzeschild, rechts   |                  |
| 510   | 078517                          | Bodenisolation (Keramikfaser)   | Insulpapier 1200 |
| Montage                                       | Spritzisolation Dossolat 4000 T |   |                  |

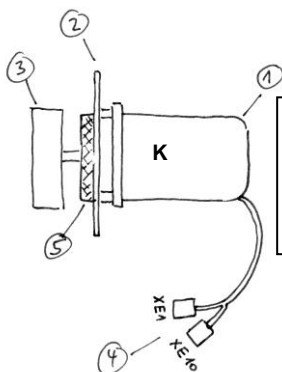
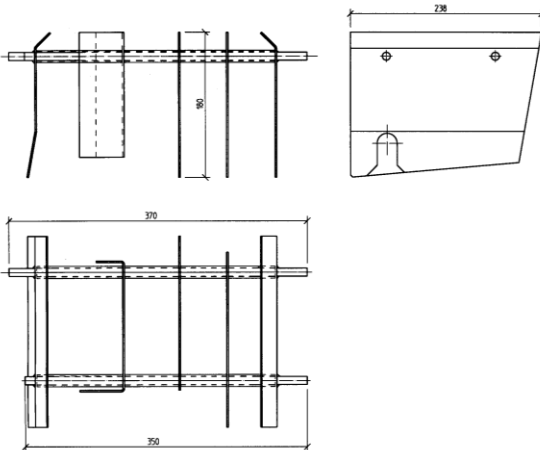
Für weitere Ersatzteile wenden Sie sich bitte an unseren Ersatzteildienst. Vielen Dank.



Pos. 120 (li)



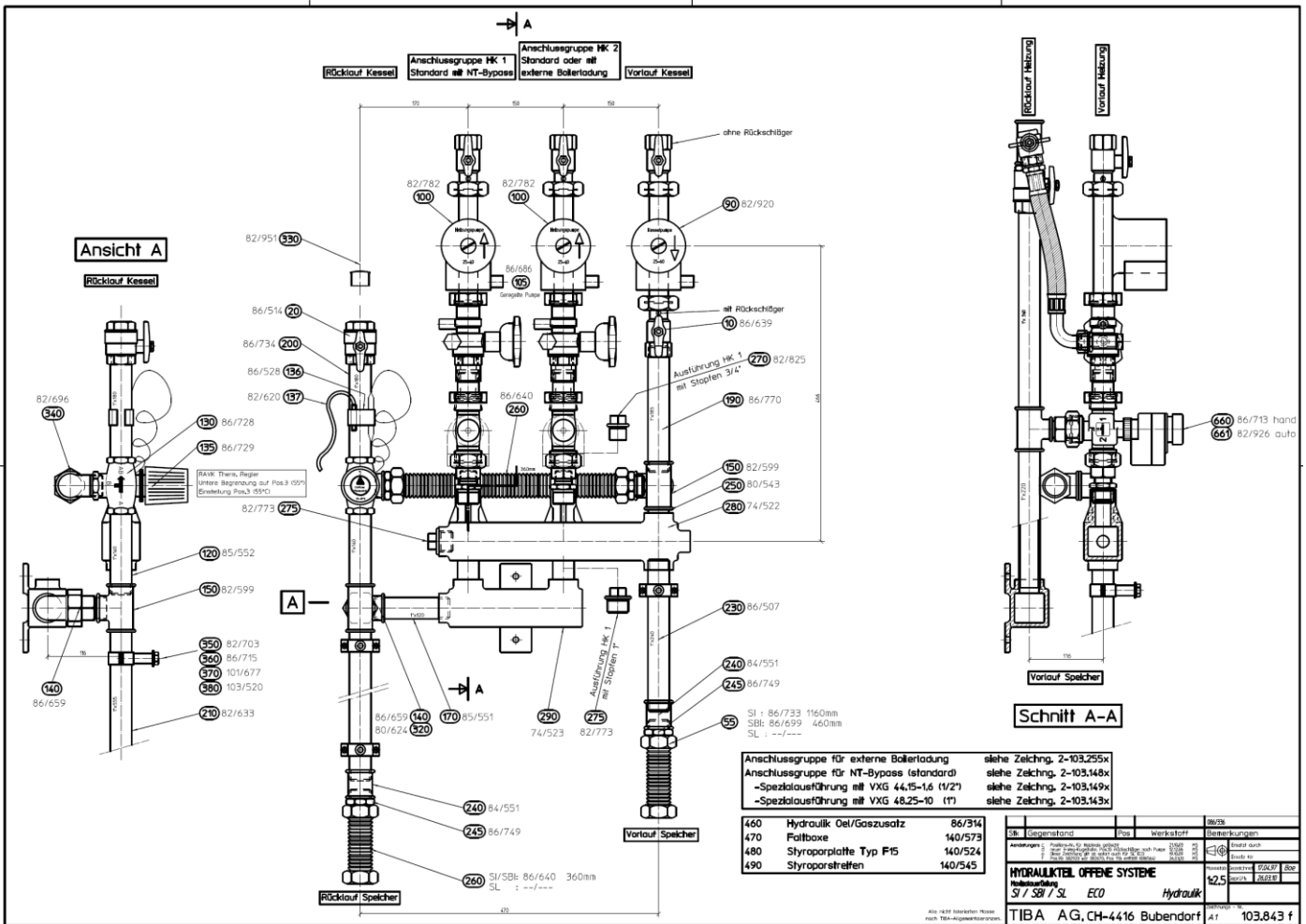
Pos. 90 (li)



- 1) Motor  $\varnothing$  100mm, L165mm
- 2) Flansch  $\varnothing$  190mm, 3 Loch
- 3) Flügelrad  $\varnothing$  143x37mm, 6 Flügel
- 4) 2 Stecker XE 1 + XE 10
- 5) Isolation mit CNS-Schutz

| Artikel-Nr.                               | Bezeichnung   | Optionen<br>Bemerkungen |
|---|---|-------------------------|
| <b>Schaltfeld / Regelung / Ventilator</b> |   |                         |
| 088535                                    | Regelkarte (Venti. Heidolph) alte Ausf.   |                         |
| 088923                                    | Regelkarte (Venti. Heidolph) neue Ausf.   |                         |
| 088537                                    | Feuerungsregler (Platine ELREM) a. A.   |                         |
| 088662                                    | Feuerungsregler (Platine ELREM) n. A.   |                         |
| 088663                                    | Schnittstellen Print (ELREM) für n. A.  |                         |
| 078600                                    | Wieland Stecker 4-pol schwarz XE 1  |                         |
| 078601                                    | Wieland Buchse 4-pol schwarz XE 1   |                         |
| 078598                                    | Wieland Stecker 4-pol grün XE 10  |                         |
| 078599                                    | Wieland Buchse 4-pol grün XE 10   |                         |
| 091611                                    | Wieland Stecker 5-pol schwarz XE 2  |                         |
| 091610                                    | Wieland Buchse 5-pol schwarz XE 2   |                         |
| 091593                                    | Wieland Stecker 3-pol schwarz XE3/XE5   |                         |
| 091592                                    | Wieland Buchse 3-pol schwarz XE3/XE5  |                         |
| 078602                                    | Wieland Stecker 3-pol weiss XE 6  |                         |
| 078603                                    | Wieland Buchse 3-pol weiss XE 6   |                         |
| 078596                                    | Wieland Stecker 2-pol schwarz XE 4  |                         |
| 078597                                    | Wieland Buchse 2-pol schwarz XE 4   |                         |
| 082552                                    | Wippenschalter  |                         |
| 082620                                    | Kabeltemperaturfühler (Kesseltemp.)   | QAZ 21.5220             |
| 078629                                    | Thermoelement (Flammentemp.)  | L = 2200                |
| 078630                                    | Thermoelement Bandf. (Speichertemp.)  | Typ: Ni2000 2L          |
| 088554                                    | Sicherheitsthermostat   |                         |
| 088536                                    | Kondensator   |                         |
| 078610                                    | Tastaturfolie zu Regelplatine „Fuzzy Logic“   |                         |
| <b>K</b> 088924-1                         | Ventilator-Triebsatz, komplett  | ZH 12/15                |
| 088924-2                                  | Ventilator-Triebsatz, komplett  | (im Austausch)          |
| 078690                                    | Stellantrieb SQE 35.1 (nach Aufbrauchen des Lagerbestandes, bitte 078510 verwenden) |                         |
| 078510                                    | Stellantrieb GLB 331.1E   |                         |
| <b>Hydraulik</b>                          |   |                         |
| 083076                                    | Thermische Ablaufsicherung  | Modell STS-20           |
| 085548                                    | Sicherheitsventil, $\frac{1}{2}$ " x $\frac{3}{4}$ "                                | 3 bar                   |
| 086563                                    | Entleerungshahn, $\frac{3}{8}$ "  | Entlüftung              |
| 080507                                    | Ventil F + E, $\frac{1}{2}$ "   | Entleerung              |
| <b>Diverses / Schrauben / Muttern</b>     |   |                         |
| 087683                                    | EPROM unbeschrieben   |                         |
| QS  | EPROM (aktuelle Programmversion)  |                         |
| KUD                                       | IC-Zange  |                         |
| KUD                                       | Sicherung 2 A träge   |                         |
| 078595                                    | Saugheber schwarz   |                         |
| 088559                                    | Distanzrohr Alu (Auflage Feuerungsregler)   |                         |
| 088560                                    | Distanzrohr Delrin (Auflage Ventiplatine)   |                         |
| 101580                                    | 6-kt Mutter M3 (Befestigung Platinen)   |                         |
| Materialausgabe                           | 6-kt Steckschraubenzieher zu M3 Muttern   |                         |
| 101773                                    | Flügelmutter M8 (Ventilator-Triebsatz)  |                         |

Für weitere Ersatzteile wenden Sie sich bitte an unseren Ersatzteildienst. Vielen Dank.



| Pos. | TIBA-Artikel-Nr. | Bezeichnung                                   | Bemerkung                                      |
|------|------------------|---|--|
|      | <b>086336</b>    | <b>Hydraulikteil, bestehend aus:</b>          |  |
| 90   | 082588           | Pumpe Grundfos UPS 25-60/180 „Airlectric“     | Nicht mehr lieferbar! Im Einsatz bis Juli 2001 |
| 90   | 082670           | Pumpe WILO RSL 25/6 180 (Pumpe mit Entlüfter) | Nicht mehr lieferbar! Im Einsatz bis März 2010 |
| 90   | 086564           | Schnellentlüfter zu Grundfos/Wilopumpe 3/8“   |  |
| 90   | 082920           | Pumpe Grundfos UPS 25-60/180                  | ab April 2010                                  |
| 100  | 082782           | Pumpe Grundfos UPS 25-40/180                  |  |
| 105  | 086771           | Heizkreispumpe Serie 2000 UPE 25-40/180       |  |
| 130  | 086728           | Dreiwegventil PN 16 DN 25                     | VMV 325 - 6.3                                  |
| 135  | 086729           | Thermostatisches Element                      | RAVK 25-65                                     |
| 136  | 086528           | Feder für Fühlerbefestig.                     | aus X 12 Cr Ni 17/7                            |
| 137  | 082620           | Kabeltemperatur-Fühler                        | QAZ 21.5220                                    |
| 260  | 086640           | Heizungsschlauch-SKAflex                      | 350 mm lang, RL DN 25                          |
| 280  | 074522           | VL-Verteilerbalken 2H                         |  |
| 290  | 074523           | RL-Verteilerbalken 2HK                        |  |
| 460  | 086314           | Hydraulik Öl/Gaszusatz                        |  |
| 660  | 086713           | Stellantrieb Handverstell                     | ASK 19   |
| 661  | 082926-1         | Ventilantrieb 300N 5,5Hub                     | SSY319   |

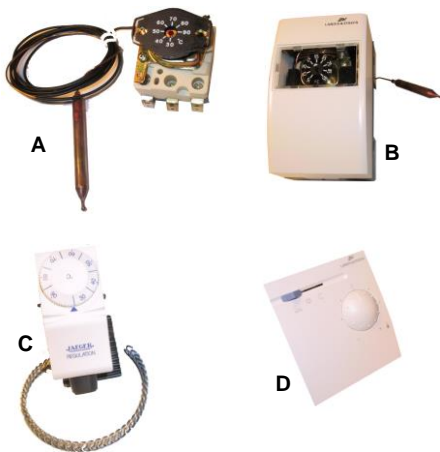
Für weitere Ersatzteile wenden Sie sich bitte an unseren Ersatzteildienst. Vielen Dank.







| Artikel-Nr. | Bezeichnung                                  | Optionen<br>Bemerkungen   |
|-------------|--|---|
|             | <b>R</b>                                     |   |
| 099026      | Roststäbe 520/530=14 Stk. 540=19 Stk.        | ZH Modell 500   |
|             | <b>R Regelgeräte</b>                         |   |
| 082956      | RVP 75.237, Heizungsregler                   | Ersatz RVA 63.242<br>(nur möglich mit Umverdrahtung)                  |
| 082959      | RVP 45.500, Heizungsregler, 2. HK            | Ersatz RVA 46.531   |
| 082807      | RVP 31.91, Speicherladeregler                | Ersatz RVA 65.642<br>(nur möglich mit Umverdrahtung, Umbauset 83/304) |
| L 083514    | RVA 63.242, Kessel- und Heizkreisregler      |   |
| M 083515    | RVA 46.531, Heizkreisregler                  |   |
| N 083510    | RVA 65.642, Wärmeenergiemanager              |   |
| 083504      | Blinddeckel zu Heizungsregler                |   |
|             | <b>S</b>                                     |   |
| 082290      | Schalter, Wippenschalter, Leuchte grün (rot) |   |
| 082723      | Schalter, Wippenschalter, Leuchte grün       |   |
| 082553      | Signalleuchte rot, 240 V                     | 081291=Ersatz   |
| 082554      | Signalleuchte gelb, 240 V                    | 081293=Ersatz   |
| 122573      | Silikon, hitzebeständig, schwarz             |   |
|             |  |   |
|             |  |   |
|             | <b>Schaniere</b>                             |   |
| 040547      | Scharnier zu Unterbauelemente                | 100°  |
| 040548      | Befestigungsplatte zu Scharnier              |   |



| Artikel-Nr. | Bezeichnung                              | Optionen<br>Bemerkungen |
|-------------|--|-------------------------|
|             | <b>S (olaranlagen)</b>                   |                         |
| 086752      | Propylenglykol (50:50)                   | Kanne à 2 lt            |
| 086763      | Gleichstrommotor 12 V                    | Typ 3A-1402072P         |
| 086764      | Trennschieberpumpe                       | Typ BP070               |
| 086765      | Filter zu Trennschieberpumpe             |                         |
| 086766      | Linear Current-Booster                   | Typ PPT-12/24V-3A       |
| 086767      | Kupplungsring zu Schraube                |                         |
| 086768      | Alu-Winkel inkl. Schrauben, braun        |                         |
|             |  |                         |
|             | <b>T</b>                                 |                         |
| A 082796    | Thermostat (Vorlauf-) RAK 41.5160        | für Tauchhülse          |
| 082797      | Temperatur-Schilder (zu 082796)          | AGZ 431.226.080         |
| B 082621    | Thermostat (Sicherheits-, für Tauchh.)   | RAK 312.0013            |
| C 080511    | Thermostat (Anliege, Sicherheits-)       | SOPAC                   |
| D 086762    | Raumgerät QAA 50                         |                         |
| 082585      | Temperaturregler RCA 2                   |                         |
| 082537      | Therm. Ablaufsicherung STS 20            | Kapillarrohr = 1,2m     |
| 083076      | Therm. Ablaufsicherung STS 20            | Kapillarrohr = 2m       |
|             |  |                         |
|             | <b>V</b>                                 |                         |
| 082926-1    | Ventilantrieb 300N 5,5Hub                | SSY319                  |
|             |  |                         |
|             | <b>W</b>                                 |                         |
| 092501      | Winkelgriff, schwarz, Aluminium (Ersatz) | Modelle 400             |
| 080503      | Wippenschalter rot                       | 230V 2 Pol.             |
| 082290      | Wippenschalter grün                      | 230V 2 Pol.             |
| 080648      | Wippenschalter 2 Wi (1pol.)              | XII/662, kl.Wippe,      |
| 092499      | Dichtung zu Winkelgriff                  |                         |

## 1. Auszüge

|  | Artikelnummer   | Geräte   |
|--|---|--|
|    | <b>Auszüge für Schubladen</b>                             |  |
|  | <b>040514</b><br>(links und rechts, nur paarweise)        | Schubladenfächer bis Jahrgang 2007   |
|    | <b>Schubladenauszug</b>                                   |  |
|  | <b>021562</b><br>(links und rechts, nur paarweise)        | Elektroherd-Modell 900 (1987-2013)   |
|    | <b>Vollauszug</b>   |  |
|  | <b>040595</b><br>(links und rechts, nur paarweise)        | Unterbaulemente (ab 2007) für 1/6-Schublade oben    |
|   | <b>Vollauszug</b>   |  |
|  | <b>040596</b><br>(links und rechts, nur paarweise)        | Unterbaulemente (ab 2007) für Bodenschublade unten <br>Holzkisten HK/RHK 45/55/65 (ab 2012)<br>Bodenauszüge unten |
|  | <b>Teilauszug</b>   |  |
|  | <b>040597</b><br>(links und rechts, nur paarweise)        | Unterbaulemente (ab 2007) für Innenschubladen   |
|  | <b>Auszug (mit Rahmen) nicht mehr lieferbar!</b>          |  |
|  | <b>040516</b><br>(oberer und unterer Teil, nur paarweise) | Unterbaulemente Holzkisten, Modell HK/RHK 45/55/65 (bis Jahrgang: Ende 2011)   |
|  | <b>Reparaturset zu Auszug 040516</b>                      |  |
|  | <b>040619</b>   | Austausch- Kunststoffrollen inklusive Befestigungsmaterial und Anleitung   |

Für weitere Ersatzteile wenden Sie sich bitte an unseren Ersatzteildienst. Vielen Dank.

**Hinweise:** Diese Dokumentation dient als Übersicht über das ehemalige Sortiment der GEKO-Herde. Spezifische Ersatzteile dazu sind nicht erhältlich (Ausnahmen gemäss Kundenbrief vom Dezember 2012, siehe unten). Nachfolgende Auflistungen sind als Nachschlagewerk zu verstehen, um bei Kundenanfragen nach einem eventuellen Ersatzgerät behilflich zu sein.

**Vorgeschichte:** Dieses Herdprogramm war nicht im Tiba-Sortiment. Bis ins Jahr 2008 wurden die Zentralheizungsherde durch die Firma GEKO (Gebrüder Krebs + Co.) hergestellt, die Holzherde wurden bei der Firma Spiess und die Elektroherde bei Electrolux bestellt und unter dem Namen GEKO vertrieben.

Ab 2009 hat die Tiba AG die Holz- und Zentralheizungsherde für die Herdanlagen unter dem Namen GEKO an die Firma Gebrüder Krebs + Co. geliefert. Im Jahr 2011 wurde die Firma Gebrüder Krebs + Co. in die Firma Bären Haustechnik AG in Wabern integriert und im Jahr 2012 wurde die Produktion resp. der Vertrieb der GEKO-Produkte eingestellt.

**Allfälliger Ansprechpartner bei Rückfragen (Stand Dezember 2012):**

Rolf Reust, Sachbearbeiter GEKO, Bären-Haustechnik AG, 3608 Thun, 079 415 09 56

[www.baeren-haustechnik.ch](http://www.baeren-haustechnik.ch)

Bubendorf/Wabern, 17. Dezember 2012

### Information für Geko Holzherd-Besitzer

Sehr geehrte Kundin, sehr geehrter Kunde

Wie Sie vielleicht wissen, hat die Firma Krebs die Produktion von Geko Holz- und Zentralheizungsherden 2008 eingestellt. Die Firma Bären Haustechnik AG (Wabern, BE) hat danach den Service für Geko-Herde weitergeführt, die Firma Tiba AG (Bubendorf, BL) deren Herstellung übernommen. Ab dem 1. Januar 2013 wird der Service und Ersatzteildienst durch die Bären Haustechnik AG eingestellt. Die Tiba AG wird den Ersatzteileservice für Geko-Holzherde in beschränktem Umfang weiter anbieten. Folgende Tabelle gibt Aufschluss über die Service- und Ersatzteilverfügbarkeit:

|                                | Geräte nach 2008<br>(Tiba-Produktion)       | Geräte vor 2008<br>(Krebs/Geko-Produktion)   |
|--------------------------------|---|--|
| <b>Service</b>                 | Service uneingeschränkt verfügbar           | - Service Holzherd nicht mehr verfügbar<br>- Service Elektroherd teilweise verfügbar über Electrolux Schweiz                                     |
| <b>Ersatzteilverfügbarkeit</b> | Ersatzteilverfügbarkeit bis 2025 garantiert | Nur Ersatzteileservice für:<br>- Dichtungsschnüre<br>- Gusskochplatten für Elektroherde<br>- Zugregler „Honeywell“<br>- Pyrax-Cipag Boilersystem |

Sie erreichen den Tiba-Kundendienst unter der Telefonnummer 061 935 17 10 (wir bitten Sie um Verständnis, dass der Tiba-Kundendienst über keine Detailkenntnisse der Krebs, respektive Geko-Produkte verfügt, die vor 2008 produziert wurden).

Gerne möchten wir Sie an dieser Stelle auf das moderne Holzherdprogramm der Tiba AG hinweisen. Alle Tiba-Holz- und Zentralheizungsherde erfüllen die Luftreinhalteverordnung (LRV) des Bundes und sind darüber hinaus mit dem Qualitätssiegel der Holzenergie Schweiz ausgezeichnet. Geko-Herd-Besitzer, die im 2013 auf einen Tiba-Holzherd umsteigen, erhalten 13% Sonderrabatt. Sollten Sie Fragen haben, stehen wir Ihnen jederzeit gerne zur Verfügung.

Freundliche Grüsse

Lukas Bühler

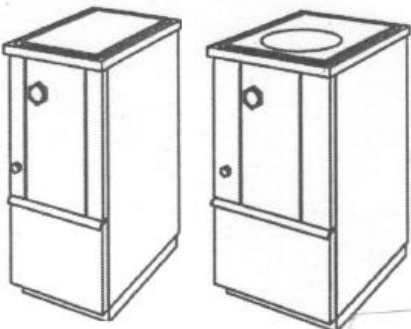
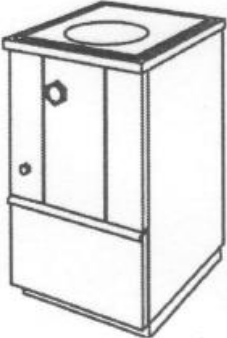
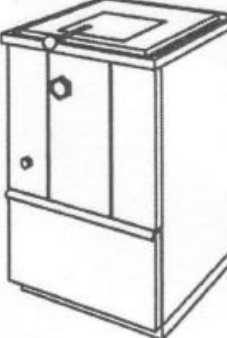

Geschäftsführer  
Tiba AG

Stephan Lehmann

Geschäftsführer  
Bären Haustechnik AG



### Sortiment Holzherde/Kombiherde

|   | GEKO-Typ/Beschrieb   | Bemerkungen   |
|---|--|---|
|     | <ul style="list-style-type: none"> <li>• <b>Holzherd 300</b></li> <li>• Gusskochplatte 28x50cm und 37x50cm (S)</li> <li>• Glaskeramik-Kochfläche 39x52cm</li> <li>• Kombinierbar mit Elektroherde Modell 314 (3-Platten) und 414 (4-Platten) von Electrolux</li> </ul>   | <ul style="list-style-type: none"> <li>• Entspricht den Holzherden von Spiess, Modelle 110 und 112</li> </ul> |
|   | <ul style="list-style-type: none"> <li>• <b>Holzherd 350</b></li> <li>• Gusskochplatte 42x50cm (S)</li> <li>• Glaskeramik-Kochfläche 43x52cm</li> <li>• Kombinierbar mit Elektroherde Modell 314 (3-Platten) und 414 (4-Platten) von Electrolux</li> </ul>   | <ul style="list-style-type: none"> <li>• Entspricht dem Holzherd von Spiess, Modell 118</li> </ul>            |
|  | <ul style="list-style-type: none"> <li>• <b>Holzherd 360</b></li> <li>• Gusskochplatte 47x50cm (S + E)</li> <li>• Glaskeramik-Kochfläche 48x52cm</li> <li>• Kombinierbar mit Elektroherde Modell 314 (3-Platten) und 414 (4-Platten) von Electrolux</li> </ul>   | <ul style="list-style-type: none"> <li>• Entspricht dem Holzherd von Spiess, Modell 170</li> </ul>            |
|  | <ul style="list-style-type: none"> <li>• <b>Holzherd 310, mit Holzbackofen</b></li> <li>• Gusskochplatte 70x50cm (S + E)</li> <li>• Glaskeramik-Kochfläche 72x52cm</li> <li>• Kombinierbar mit Elektroherde Modell 314 (3-Platten) und 414 (4-Platten) von Electrolux</li> <li>• Ausführung auch mit Wasserschiff hinter Gusskochplatte</li> </ul> | <ul style="list-style-type: none"> <li>• Entspricht dem Holzherd von Spiess, Modell 120</li> </ul>            |

Für weitere Ersatzteile wenden Sie sich bitte an unseren Ersatzteildienst. Vielen Dank.



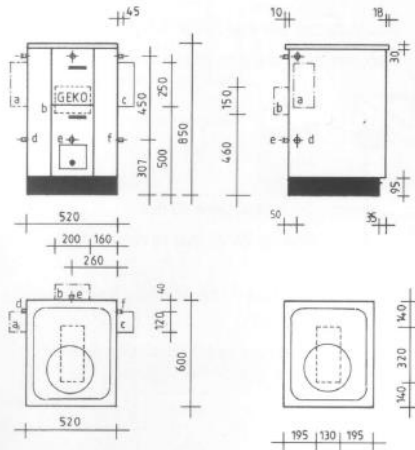
### Sortiment Zentralheizungsherde/Kombiherde

**Gesamtübersicht technische Daten:**

| Technische Details, Typen-Nr.<br>Détails techniques, type No               | einzel / séparé<br>kombiniert / combiné | 200<br>203 / 204                     | 260<br>263 / 264 | 250<br>253 / 254 | 280<br>293 / 284 | 290<br>293 / 294 | 290 SP<br>293 Spez., 294 Spez. |
|--|---|--------------------------------------|------------------|------------------|------------------|------------------|--------------------------------|
| Leistung für Holzfeuerung<br>Rendement pour chauffage au bois              |   | 11,62                                | 20,0             | 17,44            | 23,25            | 29,07            | 32,55                          |
| Kocht für zirka Personen<br>Peut assurer la cuisson pour environ personnes |   | 6                                    | 6                | 8                | 10               | 10               | 10                             |
| Feuerraum / cm<br>Foyer / cm   |   | 18 / 34 / 45                         | 18 / 34 / 45     | 18 / 41 / 45     | 18 / 48 / 45     | 18 / 48 / 45     | 18 / 49 / 45                   |
| Kochplatte / cm<br>Plaque chauffante / cm                                  |   | 44 / 51                              | 44 / 51          | 44 / 62          | 44 / 69          | 44 / 69          | 44 / 69                        |
| Füllraum / Liter<br>Contenance du foyer / litres                           |   | 32                                   | 32               | 37               | 42               | 42               | 42                             |
| Rauchabzug nach a, b, c<br>Sortie de fumée selon a, b, c                   |   | für alle Modelle / pour tout modèles |                  |                  |                  |                  |                                |
| Anschlüsse nach d, e, f<br>Raccordements selon d, e, f                     |   | 5/4"                                 | 5/4"             | 5/4"             | 5/4"             | 5/4"             | 5/4"                           |
| Gewicht / kg<br>Poids / kg   | einzel / séparé<br>kombiniert / combiné | 260<br>342                           | 300<br>377       | 295<br>372       | 320<br>397       | 330<br>407       | 340<br>417                     |
| Masse: Breite / Tiefe / Höhe<br>Mesures: largeur / profondeur / hauteur    |   | 520 / 600 / 850                      | 520 / 600 / 850  | 520 / 710 / 850  | 520 / 780 / 850  | 520 / 780 / 850  | 520 / 780 / 850                |

**Modellübersicht:**

### Mod. 200/260

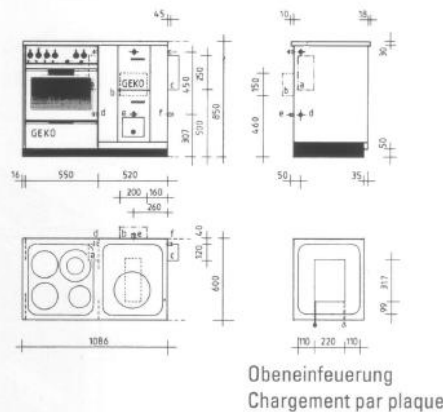


Herdplatte 440 x 510  
Plaque de cuisson 440 x 510

Kochplatte Ø 266  
Disque de chauffe Ø 266

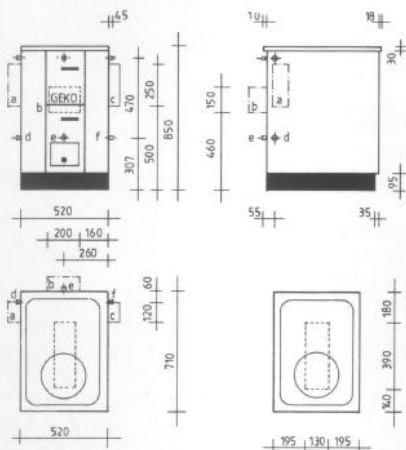
Aschenfall  
Déversement de cendres

### Mod. 204/264



Obeneinführung  
Chargement par plaque

### Mod. 250



Die Anschlüsse sind vorzugsweise hinter dem Elektroherd vorzusehen (zirka 70 mm Platz zwischen Rückwand und Mauer).

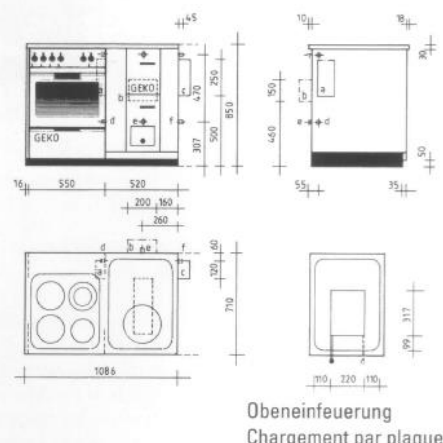
Les raccordements sont à prévoir derrière la cuisinière (vide environ 70 mm).

Herdplatte 440 x 620  
Plaque de cuisson 440 x 620

Kochplatte Ø 266  
Disque de chauffe Ø 266

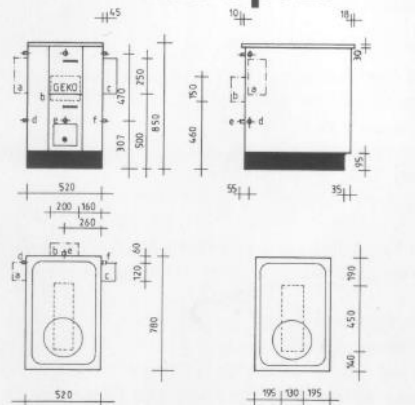
Aschenfall  
Déversement de cendres

### Mod. 254



Obeneinführung  
Chargement par plaque

### Mod. 280/290/ 290 Spez.



Die Anschlüsse sind vorzugsweise hinter dem Elektroherd vorzusehen (zirka 140 mm Platz zwischen Rückwand und Mauer).

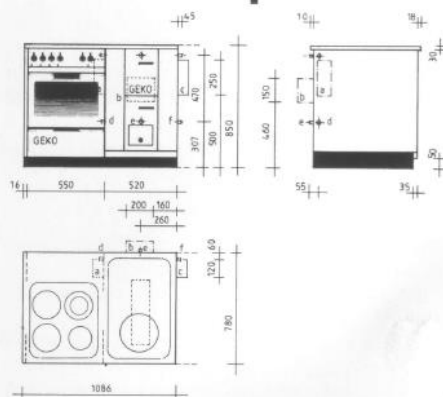
Les raccordements sont à prévoir derrière la cuisinière (vide environ 140 mm).

Herdplatte 440 x 690  
Plaque de cuisson 440 x 690

Kochplatte Ø 266  
Disque de chauffe Ø 266

Aschenfall  
Déversement de cendres

### Mod. 284/293/294/ 294 Spez.



Für weitere Ersatzteile wenden Sie sich bitte an unseren Ersatzteildienst. Vielen Dank.

| Marke  | Produkt                  | Typ/Serie                  | Baujahre von/bis | Ersatzteil/Reparatur bis | Bemerkungen  |
|--------|--------------------------|----------------------------|------------------|--------------------------|--|
| Tiba   | Holzherd                 | 200                        | 1956-1967        | 1987                     |  |
| Tiba   | Holzherd                 | 400                        | 1968-1979        | 1999                     |  |
| Tiba   | Holzherd                 | 600                        | 1979-2007        | 2022                     | Gussplatte und Unterrahmen von 400er bis 1982 mit "altem" Radius |
| Tiba   | Holzherd                 | 604                        | 2007-            | aktuell                  |  |
| Tiba   | Zentralheizungsherd      | 300                        | 1964-1974        | 1994                     |  |
| Tiba   | Zentralheizungsherd      | 500                        | 1975-1982        | 2002                     |  |
| Tiba   | Zentralheizungsherd      | ZH 12/15                   | 1995-2000        | 2020                     |  |
| Tiba   | Zentralheizungsherd      | 700                        | 1982-            | aktuell                  |  |
| Tiba   | Zentralheizungsherd      | 800                        | 1982-            | aktuell                  |  |
| Tiba   | Zentralheizungsherd      | 806                        | 2007-            | aktuell                  |  |
| Tiba   | Elektroherd              | 713                        | 1962-1967        | 1987                     | Einbaubreite 500 mm, kein Ersatz                                 |
| Tiba   | Elektroherd              | 814/815                    | 1965-1968        | 1988                     | Ersatz = 914   |
| Tiba   | Elektroherd              | 733                        | 1967-1978        | 1998                     | Einbaubreite 500 mm, kein Ersatz                                 |
| Tiba   | Elektroherd              | 834/835                    | 1969-1978        | 1998                     | Ersatz = 914   |
| Tiba   | Elektroherd              | 874/875                    | 1978-1987        | 2007                     | Ersatz = 914   |
| Tiba   | Elektroherd              | 900                        | 1987-2013        | aktuell                  |  |
| Sarina | Holzherd                 | 423/386                    | 19xx-1960        | 1980                     |  |
| Sarina | Holzherd                 | 417/547/835                | 1960-1971        | 1991                     |  |
| Sarina | Holzherd                 | 420/550/825                | 1971-1987        | 2007                     |  |
| Sarina | Zentralheizungsherd      | CCC                        | 1975-1987        | 2007                     |  |
| Sarina | Zentralheizungsherd      | 363/366                    | 1955-1963        | 1983                     |  |
| Sarina | Elektroherd              | HE 300                     | 1960-1975        | 1995                     |  |
| Sarina | Elektroherd              | HE 221                     | 1974-1987        | 2000                     |  |
| Sarina | Elektroherd              | HE 222                     | 1974-1982        | 2000                     |  |
| Sarina | Elektroherd              | HE 632/642                 | 1974-1982        | 1995                     |  |
| Sarina | Elektroherd              | 741/742 (Ambassador)       | 1974-1982        | 1995                     |  |
| Sarina | Elektroherd              | V-Zug                      | 1982-1987        | 2000                     |  |
| Tiba   | Stückholzkessel          | 2501, Sieger               | 1988-1992        | 2007                     | Kessel-Ersatzteile via Six-Madun                                 |
| Tiba   | Stückholzkessel          | 2502/2503, Lopper          | 1988-1994        | 2009                     | Kessel-Ersatzteile via Lopper                                    |
| Tiba   | Stückholzkessel          | 2504/2505, Therm 18/24     | 1994-1998        | 2013                     |  |
| Tiba   | Stückholzkessel          | 2504-2/2505-2, Therm 18/24 | 1998-2000        | 2015                     | überarbeitete Serie 2  |
| Tiba   | Stückholzkessel          | 2506/2507, Therm 32/40     | 1998-2000        | 2015                     |  |
| Tiba   | Schnitzelfeuerung        | TIBAmatic 3001/3002        | 1988-2000        | 2015                     | baugleiche Typen: TM 20 + 45                                     |
| Tiba   | Schnitzelfeuerung        | TM 60/80/100               | 1998-2000        | 2015                     |  |
| Tiba   | Schnitzelfeuerung        | TMU 345                    | 1999-2000        | 2015                     | nur Feldversuchsanlagen  |
| Tiba   | Hydraulische Steuerungen | SL 1 und SL 3              | 1985-1985        | 2000                     | Elektrik bauseits  |
| Tiba   | Hydraulische Steuerungen | SL 2 und SL 4              | 1985-1991        | 2006                     |  |
| Tiba   | Hydraulische Steuerungen | SL Therm und Comfort       | 1991-2000        | 2015                     | (Blechkasten)  |
| Tiba   | Hydraulische Steuerungen | SI / SBI / SL-ECO          | 1995-            | aktuell                  |  |
| Tiba   | Heizungsmischer manuell  | HSM 1-5                    | 1985-            | aktuell                  |  |
| Tiba   | Heizungsmischer manuell  | MPG                        | 1975-1985        | 2005                     |  |
| Tiba   | Heizungsmischer autom.   | AMPG                       | 1975-1983        | 2003                     |  |
| Tiba   | Anschlussnische Speicher | AS 1-6                     | 1985-            | aktuell                  |  |

### Legende

**= Ersatzteile werden nicht mehr bewirtschaftet. Eventuell noch an Lager vorhanden. Auslieferung solange Vorrat.**







## Ersatzteil-Bestellformular

### Besteller/ Rechnungsadresse

Name .....  
Branche .....  
Strasse .....  
PLZ/Ort .....  
Telefon .....  
Fax .....

### Lieferadresse gleich wie Rechnungsadresse

Name .....  
Branche .....  
Strasse .....  
PLZ/Ort .....  
Telefon .....  
Fax .....

**Kopieren - ausfüllen - und nix wie fax!**

**Tiba AG  
Ersatzteildienst  
Hauptstrasse 147  
4416 Bubendorf**

**Fax 061 / 931 11 61  
Tel. 061 / 935 17 10**

### Ersatzteilbestellung

| Menge | Artikel-Nr. | Bezeichnung |
|-------|-------------|-------------|
|       |             |             |
|       |             |             |
|       |             |             |
|       |             |             |
|       |             |             |
|       |             |             |
|       |             |             |
|       |             |             |
|       |             |             |
|       |             |             |

### Gewünschte Lieferart

- per Post** (tägliches Postabgang um 14.00 Uhr, Warenverfügbarkeit vorausgesetzt)
- wird abgeholt** am Ersatzteilschalter Bubendorf am: .....
- Sammelfahrt Tiba-Camion** (Sie werden von uns avisiert)

Ort/Datum: .....

Unterschrift: .....

