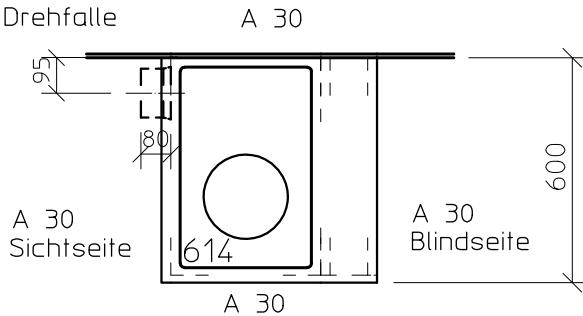


Stützen rund
 ø innen 130 mm
 mit Drehfalle



Abdeckung Chromnickelstahl

Unterbau granit emailiert

gezeichnet: 02.12.19 BK	Spezialanfertigung:						Auftrags-Nummer	
geändert:							0115402_000	
Lieber Kunde Bitte kontrollieren Sie die Zeichnung und Masse genau. Ihre Anlage wird anhand dieser Zeichnung produziert. Korrekturen sind während 5 Tagen (ab Datum der Auftragsbestätigung) möglich. Beachten Sie bei der Montage speziell die feuerpolizeilichen Vorschriften. Rauchstutzen sind dicht anzuschliessen und bei Verlängerungen zu isolieren.							Anlage:	
Tiba. CH-4416 Bubendorf							Rosam Egli 9650 Nesslau	
Sachb.VB: 201		Endkontrolle:						
extern	So	Ab	Ke	El	Fa	intern		